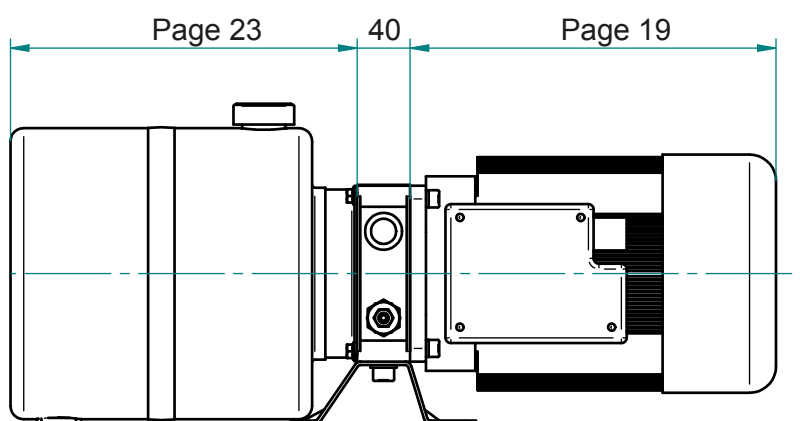
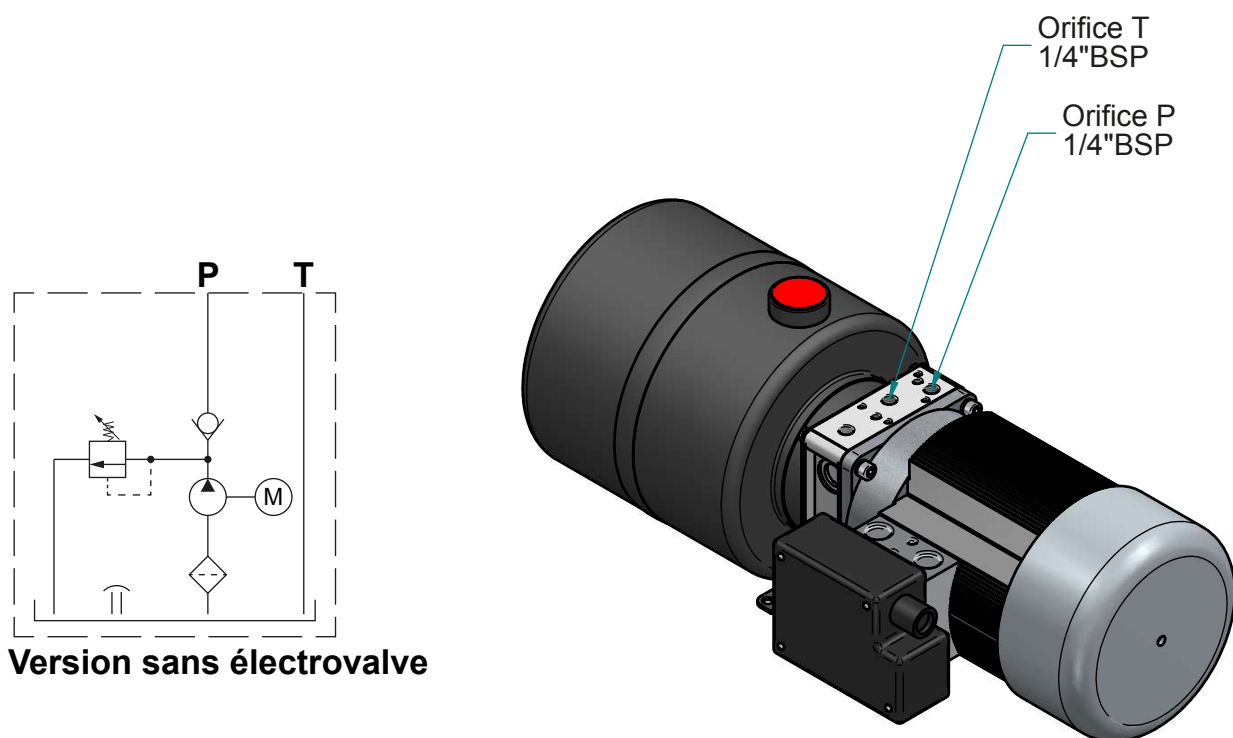


**Minicentrales 230V Monophasé et 380V Triphasé
complètes avec pied support
orifice pression (1/4") et retour (1/4")
Limiteur de pression réglable**



15



Minicentrales 0,55 kW 230V monophasé - 4 pôles

Code de commande			Débit (l/min)	Pression Maxi en continu (bar)	Capacité Réservoir (Litres)	Type de réservoir
Réf.	S/Réf.1	S/Réf.2				
148.155	2,5L	1CC	1,4	190	2,5	Cylindrique Acier
148.155	10L CYL	1CC	1,4	190	10	
148.155	10L CYL	2CC	2,8	100	10	

Minicentrales 0,75 kW monophasé - 4 pôles

Code de commande			Débit (l/min)	Pression Maxi en continu (bar)	Capacité Réservoir (Litres)	Type de réservoir
Réf.	S/Réf.1	S/Réf.2				
148.175	2,5L	2CC	2,8	130	2,5	Cylindrique Acier
148.175	5L	2CC	2,8	130	5	
148.175	10L CYL	2CC	2,8	130	10	

Minicentrales 1,1 kW 230V monophasé - 4 pôles

Code de commande			Débit (l/min)	Pression Maxi en continu (bar)	Capacité Réservoir (Litres)	Type de réservoir
Réf.	S/Réf.1	S/Réf.2				
148.111	2,5L	2CC	2,8	200	2,5	Cylindrique Acier
148.111	2,5L	3.1CC	4,4	130	2,5	
148.111	5L	2CC	2,8	200	5	
148.111	5L	3.1CC	4,4	130	5	
148.111	10L CYL	2CC	2,8	200	10	
148.111	10L CYL	5.7CC	8,2	70	10	
148.111	12L	2CC	2,8	200	12	
148.111	12L	4.3CC	6,2	90	12	

Minicentrales 1,5 kW 230V monophasé - 4 pôles

Code de commande			Débit (l/min)	Pression Maxi en continu (bar)	Capacité Réservoir (Litres)	Type de réservoir
Réf.	S/Réf.1	S/Réf.2				
148.115	5L	3.1CC	4,4	170	5	Cylindrique Acier
148.115	10L CYL	2CC	2,8	210	10	
148.115	10L CYL	3.1CC	4,4	170	10	
148.115	12L	3.1CC	4,4	170	12	
148.115	12L	4.7CC	7	115	12	
148.115	22L	5.7CC	6,2	125	22	Carré Acier

Minicentrales 2,2 kW 230V monophasé - 4 pôles

Code de commande			Débit (l/min)	Pression Maxi en continu (bar)	Capacité Réservoir (Litres)	Type de réservoir
Réf.	S/Réf.1	S/Réf.2				
148.122	10L CYL	3.1CC	4,4	210	10	Cylindrique Acier
148.122	10L CYL	4.3CC	6,2	180	10	
148.122	12L	4.3CC	6,2	180	12	
148.122	12L	4.7CC	7	165	12	
148.122	22L	3.1CC	4,4	210	22	Carré Acier
148.122	22L	4.3CC	6,2	180	22	
148.122	22L	4.7CC	7	165	22	

Minicentrales 3 kW 230V monophasé - 4 pôles

Code de commande			Débit (l/min)	Pression Maxi en continu (bar)	Capacité Réservoir (Litres)	Type de réservoir
Réf.	S/Réf.1	S/Réf.2				
148.130	12L	4.7CC	7	190	12	Cylindrique Acier
148.130	12L	7.8CC	11,5	135	12	
148.130	22L	6.5CC	9,5	165	22	Carré Acier

Minicentrales 0,55 kW 380V triphasé - 4 pôles

Code de commande			Débit (l/min)	Pression Maxi en continu (bar)	Capacité Réservoir (Litres)	Type de réservoir
Réf.	S/Réf.1	S/Réf.2				
148.355	5L	1CC	1,4	190	5	Cyl. Acier Court
148.355	10L CYL	1CC	1,4	190	10	
148.355	10L CYL	2CC	2,8	100	10	Cylindrique Acier
148.355	10L CYL	5.7CC	8,2	35	10	

Minicentrales 0,75 kW triphasé 380V - 4 pôles

Code de commande			Débit (l/min)	Pression Maxi en continu (bar)	Capacité Réservoir (Litres)	Type de réservoir
Réf.	S/Réf.1	S/Réf.2				
148.375	2,5L	1CC	1,4	210	2,5	Cylindrique Acier
148.375	5L	1CC	1,4	210	5	
148.375	5L	2CC	2,8	130	5	
148.375	10L CYL	1CC	1,4	210	10	
148.375	10L CYL	1.6CC	2,2	165	10	
148.375	10L CYL	2CC	2,8	130	10	

Minicentrales 1,1 kW triphasé 380V - 4 pôles

Code de commande			Débit (l/min)	Pression Maxi en continu (bar)	Capacité Réservoir (Litres)	Type de réservoir
Réf.	S/Réf.1	S/Réf.2				
148.311	5L	2CC	2,8	200	5	Cylindrique Acier
148.311	5L	3.1CC	4,4	130	5	
148.311	10L CYL	1CC	1,4	210	10	
148.311	10L CYL	2CC	2,8	200	10	
148.311	10L CYL	2.5CC	3,8	150	10	
148.311	10L CYL	3.1CC	4,4	130	10	
148.311	10L CYL	5.7CC	8,2	70	10	
148.311	10L CYL	7.8CC	11,5	50	10	
148.311	12L	3.1CC	4,4	130	12	
148.311	22L	2CC	2,8	200	22	Carré Acier
148.311	22L	4.7CC	7	85	22	

Minicentrales 1,5 kW triphasé 380V - 4 pôles

Code de commande			Débit (l/min)	Pression Maxi en continu (bar)	Capacité Réservoir (Litres)	Type de réservoir
Réf.	S/Réf.1	S/Réf.2				
148.315	2,5L	3.1CC	4,4	170	2,5	Cylindrique Acier
148.315	5L	3.1CC	4,4	170	5	
148.315	5L	3.8CC	5,6	140	5	
148.315	5L	4.7CC	7	115	5	
148.315	10L CYL	2CC	2,8	210	10	
148.315	10L CYL	3.1CC	4,4	170	10	
148.315	10L CYL	3.8CC	5,6	140	10	
148.315	12L	3.1CC	4,4	170	12	

Minicentrales 2,2 kW 380V triphasé - 4 pôles

Code de commande			Débit (l/min)	Pression Maxi en continu (bar)	Capacité Réservoir (Litres)	Type de réservoir
Réf.	S/Réf.1	S/Réf.2				
148.333	5L	3.1CC	4,4	210	5	Cylindrique Acier
148.333	10L CYL	3.1CC	4,4	210	10	
148.333	10L CYL	3.8CC	5,6	200	10	
148.333	10L CYL	4.3CC	6,2	180	10	
148.333	10L CYL	5.7CC	8,2	135	10	
148.333	10L CYL	7.8CC	11,5	100	10	
148.333	12L	3.8CC	5,6	200	12	
148.333	12L	4.3CC	6,2	180	12	
148.333	12L	5.7CC	8,2	135	12	
148.333	22L	3.8CC	5,6	200	22	
148.333	22L	4.3CC	6,2	180	22	Carré Acier
148.333	22L	4.7CC	7	165	22	

Minicentrales 3 kW 380V triphasé - 4 pôles

Code de commande			Débit (l/min)	Pression Maxi en continu (bar)	Capacité Réservoir (Litres)	Type de réservoir
Réf.	S/Réf.1	S/Réf.2				
148.330	10L CYL	7.8CC	11,5	135	10	Cylindrique Acier
148.330	12L	5.7CC	8,2	190	12	
148.330	22L	5.7CC	8,2	190	22	Carré Acier

Minicentrales 4 kW 380V triphasé - 4 pôles

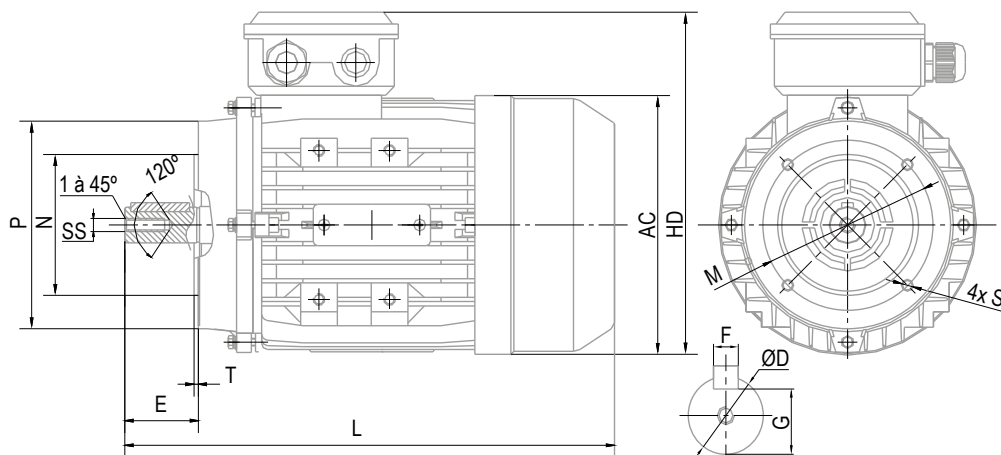
Code de commande			Débit (l/min)	Pression Maxi en continu (bar)	Capacité Réservoir (Litres)	Type réservoir
Réf.	S/Réf.1	S/Réf.2				
148.340	22L	9.8CC	14	140	22	Carré Acier

MOTEURS MYT 230V 50 Hz monophasé - Vitesse synchrone 1500 tr/min - 4 pôles

Type	Puissance		n tr/min	I _N 230V A	η %	Cos φ	M _A /M _N	M _S /M _N	I _A (A)	Condensateur permanent (μf/V)	Bruit dB(A)	Masse kg
	kW	HP										
MYT 80 1	0,55	0,75	1350	4,13	63	0,95	0,70	1,7	15,0	25μf/450V	70	9,2
MYT 80 2	0,75	1,00	1350	5,05	68	0,95	0,70	1,7	20,0	35μf/450V	70	9,0
MYT 90 S	1,10	1,50	1350	7,09	71	0,95	0,65	1,7	30,0	45μf/450V	73	14,5
MYT 90 L	1,50	2,00	1370	9,28	74	0,95	0,65	1,7	45,0	50μf/450V	75	16,2
MYT 100 L1	2,20	3,00	1400	12,77	78	0,96	0,47	1,7	65,0	70μf/450V	78	24,0
MYT 100 L2	3,00	4,00	1400	17,20	79	0,96	0,47	1,7	75,0	90μf/450V	80	32,0

MOTEURS IE3-MS 230V/400V 50 Hz triphasé - Vitesse synchrone 1500 tr/min - 4 pôles

Type	Puissance		M _N N.m	n tr/min	Classe rendement IE3 EN60034-2-1			I _N 400V A	I _A /I _N	Cos φ	M _A /M _N	M _K /M _N	J Kgm ²	Bruit dB(A)	Masse kg
	kW	HP			100%	75%	50%								
IE3 MS 80 2	0,75	1,0	5,13	1390	82,5	82,7	78,8	1,69	8,0	0,78	2,2	2,2	0,002285	58	12,8
IE3 MS 90 S	1,10	1,5	7,52	1390	84,1	84,4	80,1	2,40	8,0	0,79	2,2	2,2	0,003842	61	16,2
IE3 MS 90 L	1,50	2,0	10,18	1400	85,3	85,5	81,4	3,19	8,0	0,80	2,2	2,2	0,004685	61	19,2
IE3 MS 100 L1	2,20	3,0	14,82	1410	86,7	86,9	86,2	4,60	8,0	0,80	2,2	2,2	0,008754	64	25,0
IE3 MS 100 L2	3,00	4,0	20,07	1420	87,7	87,8	86,9	6,12	8,5	0,81	2,2	2,2	0,011063	64	29,5
IE3 MS 112 M	4,00	5,5	26,57	1430	88,1	88,3	88,4	8,02	8,5	0,82	2,2	2,2	0,015292	65	37,8



MOTEURS MYT 230V 50 Hz monophasé - Vitesse synchrone 1500 tr/min - 4 pôles

H. Axe	AC	HD	L	M	N	P	S	T	D	SS	E	F	G
80	165	223	295	100	80	120	M6	3,0	19	M6	40	6	15,5
90S	185	240	315	115	95	140	M8	3,0	24	M8	50	8	20,0
90L	185	240	365	115	95	140	M8	3,0	24	M8	50	8	20,0
100	205	260	400	110	110	160	M8	3,5	28	M10	60	8	24,0

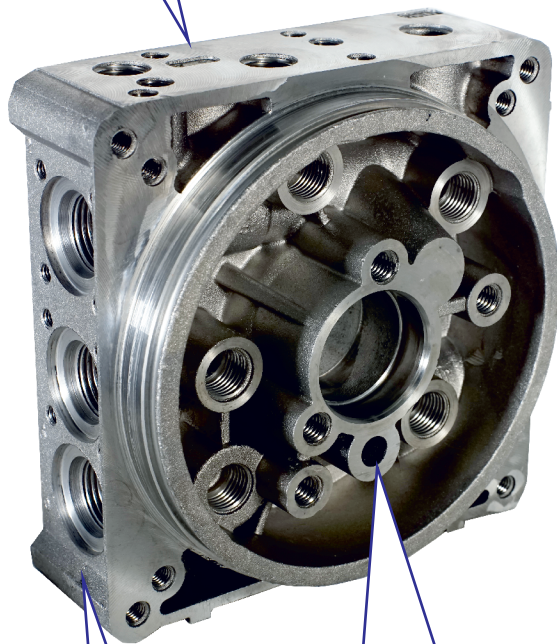
MOTEURS IE3-MS 230V/400V 50 Hz triphasé - Vitesse synchrone 1500 tr/min - 4 pôles

H. Axe	AC	HD	L	M	N	P	S	T	D	SS	E	F	G
80	158	212	295	100	80	120	M6	3,0	19	M6	40	6	15,5
90S	179	222	335	115	95	140	M8	3,0	24	M8	50	8	20
90L	179	222	365	115	95	140	M8	3,0	24	M8	50	8	20
100	202	251	400	130	110	160	M8	3,5	28	M10	60	8	24

Lanterne

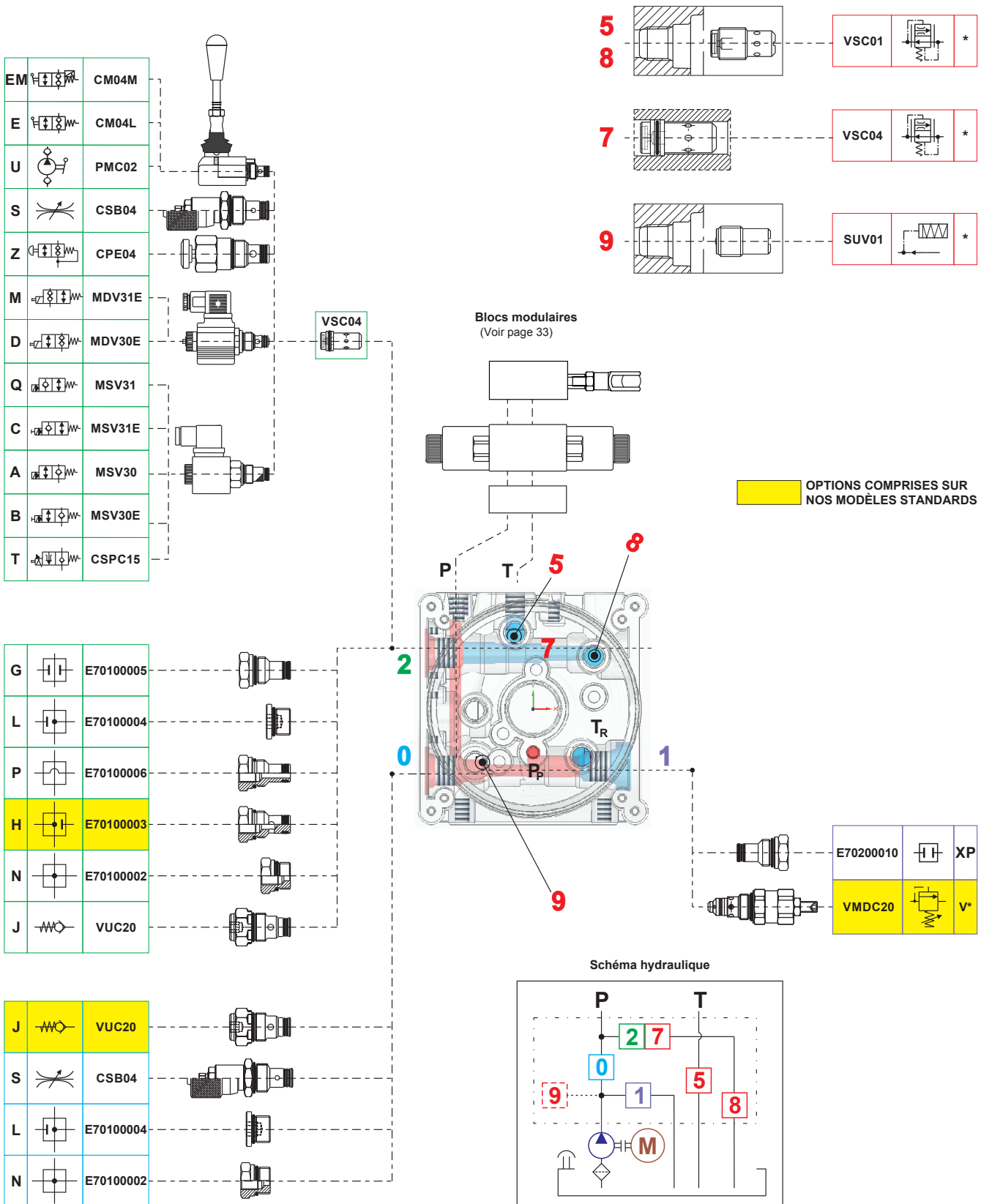
3 modèles de **lanterne** avec un maximum de 5 orifices.

La lanterne en **aluminium moulé sous pression** constitue l'élément principal des minicentrales pour toutes les applications industrielles et mobiles. Elle offre la **plus grande intégration et flexibilité du marché**, avec jusqu'à **11 orifices** dans lesquels les vannes et les composants peuvent être intégrés.



Les orifices latéraux sont à la **norme SAE08 (3/4-16UNF)**

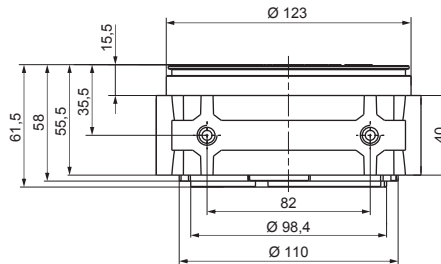
Cette lanterne reçoit des **pompes à engrenages externes** à arbre d'entraînement «tournevis» dans le sens horaire (notre standard). Des **pompes doubles**, y compris celles avec un **circuit HP-BP** intégré, et des pompes à engrenages hélicoïdaux à **faible bruit** sont également disponibles. Le débit maximum est de **25l/min**, avec une **faible perte de charge**. Puissance du moteur électrique jusqu'à 7,5 kW.



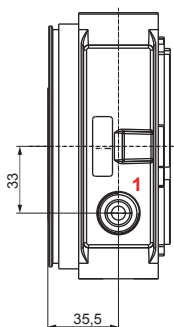
MINICENTRALES COMPACTES PPC

Lanterne Type «UA» (standard)

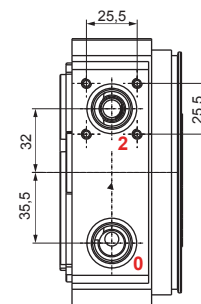
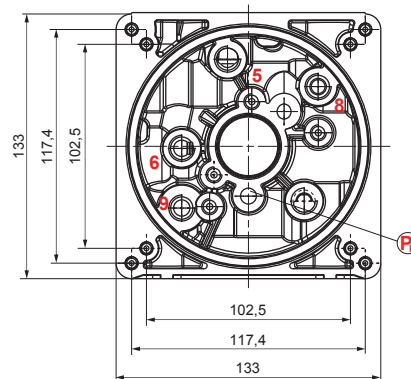
Code de commande			Type
Réf.	S/Réf.1	S/Réf.2	
149.901.H	PPC	UA-STD	UA



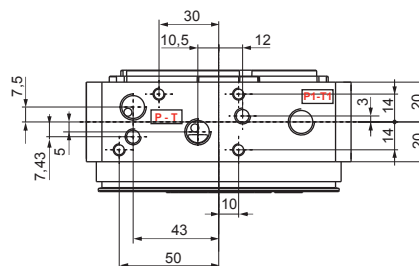
Poids: 1,2 kg



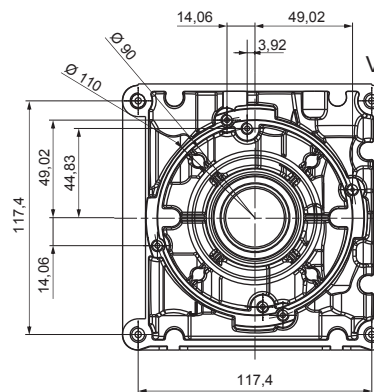
Vue côté réservoir



Cavité	Implantation
0, 1, 2	3/4-16 UNF (SAE08)
P-T	1/4" BSP
P ₁ -T ₁	Taraudage 1/4" BSP sur demande seulement
5, 6, 8, 9	1/4" BSP (orifice 9 fileté sur demande uniquement)
Fixation blocs forés externes	2 tirants M8
Fixation réservoir	4 vis M6x14
Moteurs AC intégrés et fixations à brides B14	4 vis M8x25
Fixations moteurs CC	2 vis M6x14 ou tirants M6
Fixations pompe	2 vis M8 (voir longueurs de pompe sur les tableaux correspondants)
Fixations du pied de montage	2 vis M10x18
Fixations de pompe à main PMC et de vanne à levier CM	4 vis M5x45

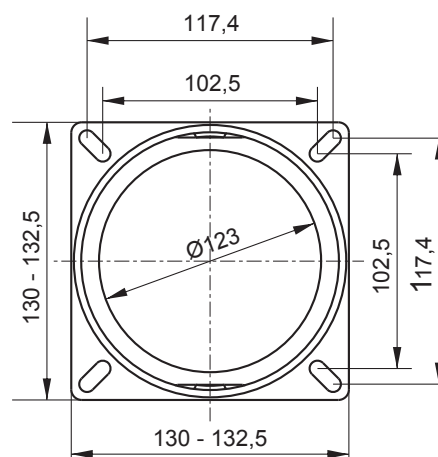
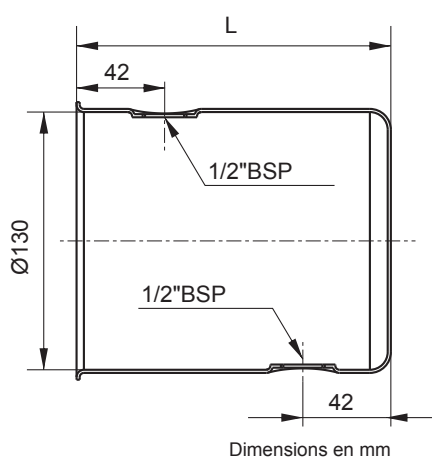


Vue côté moteur





Couple de serrage recommandé
pour le reniflard : 5 Nm



Dimensions en mm

Code de commande		Capacité (litre)	Volume réel (litre)		L (mm)	Poids (kg)
Réf.	S/Réf.1 S/Réf.2		en position horizontale	en position verticale		
149.101.C	1,5L CYL	1,5	1,5	1	150	0,78
149.101.C	2,5L CYL	2,5	2,5	2	235	1,04

Caractéristiques techniques

Matériaux	Tôle d'acier Fe P04-EN10130 épaisseur 1,5 mm, bride épaisseur 2,5 mm
Fluide recommandé	Huile à base minérale Type ISO/DIN 6743/4
Température de fonctionnement	-15°C à +70°C

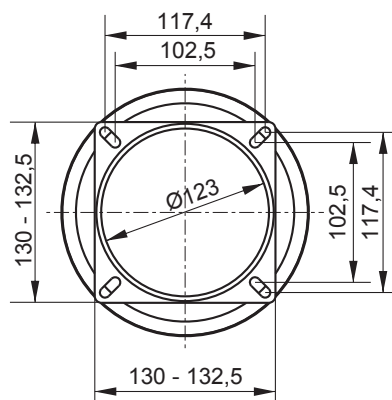
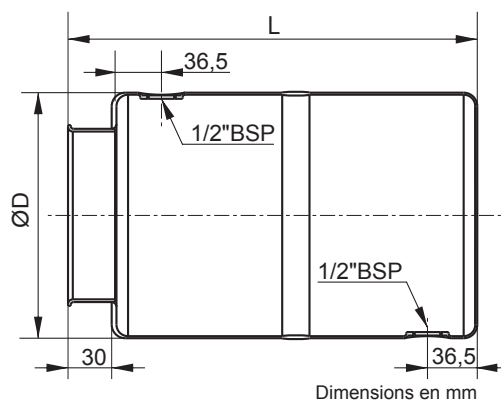
Le réservoir est livré avec le bouchon de remplissage/reniflard et le bouchon de vidange.

MINICENTRALES COMPACTES PPC

Réservoirs acier cylindriques 5 à 12 litres



Couple de serrage recommandé pour le reniflard : 5 Nm

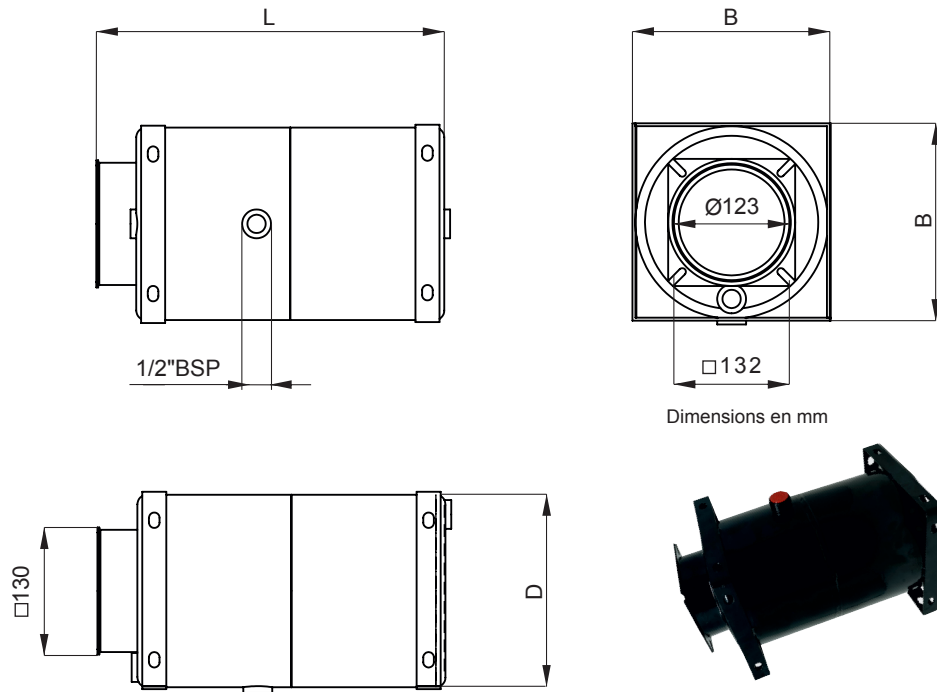


Code de commande			Capacité (litre)	Volume réel (litre)		L (mm)	ØD (mm)	Poids (kg)
Réf.	S/Réf.1	S/Réf.2		en position horizontale	en position verticale			
149.101.C	5L	CYL	5	6,3	5,1	300	180	1,82
149.101.C	10L	CYL	10	8,3	6,3	262	220	2,01
149.101.C	12L	CYL	12	12,5	10,9	380	220	2,47
149.101.C	5L	CYLCOURT	5	6,2	5,0	215	200	2,08

Caractéristiques techniques

Matériaux	Tôle d'acier Fe P04-EN10130 épaisseur 1,5 mm, bride épaisseur 2,5 mm
Fluide recommandé	Huile à base minérale Type ISO/DIN 6743/4
Température de fonctionnement	-15°C à +70°C

Le réservoir est livré avec le bouchon de remplissage/reniflard et le bouchon de vidange.



Tous les trous pour les bouchons sont 1/2\"BSP

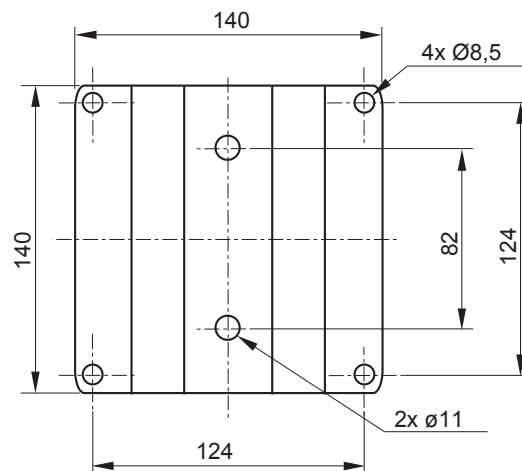
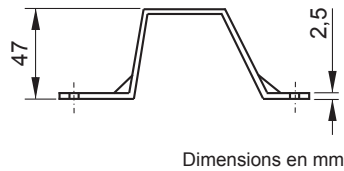
26

Code de commande			Capacité (litre)	Volume réel (litre)		L (mm)	B (mm)	ØD (mm)	Poids (kg)
Réf.	S/Réf.1	S/Réf.2		en position horizontale	en position verticale				
149.101.C	22L	CYL	22	20,6	18,5	510	286	280	6,8

Caractéristiques techniques

Matériaux	Tôle d'acier Fe P04-EN10130 épaisseur 1,5 mm, bride épaisseur 2,5 mm
Fluide recommandé	Huile à base minérale Type ISO/DIN 6743/4
Température de fonctionnement	-15°C à +70°C

Le réservoir est livré avec le bouchon de remplissage/reniflard et le bouchon de vidange.



Poids : 0,5 kg
Couleur : Noir

Référence
149.901.543006

Ces pieds support en acier sont compris sur nos modèles standards

MINICENTRALES COMPACTES PPC

Pompes Groupe 1 pour PPC



MINICENTRALES COMPACTES PPC

Référence	Cylindrée pompe (cm ³)	Pression Maxi (bar)			Vitesse Maxi tr/min	Vitesse mini tr/min	Dimensions (mm)	
		P1	P2	P3			M	N
149.200.11109	1,1	200	225	250	6000	1000	74	62
149.200.11160	1,6	200	225	250	6000	1000	76	64
149.200.11207	2,1	200	225	250	6000	1000	78	66
149.200.11261	2,7	200	225	250	6000	800	80	68
149.200.11314	3,2	200	225	250	5000	800	82	70
149.200.11380	3,7	200	225	250	4500	800	84	72
149.200.11476	4,8	190	210	230	3500	600	88	76
149.200.11574	5,8	190	210	230	3000	600	92	80
149.200.11650	6,5	160	180	200	2500	600	96	84
200.101.00732	7,8	160	180	200	2100	600	102,5	90,5

32

