

Diviseurs de débit

Corps fonte

Type FD

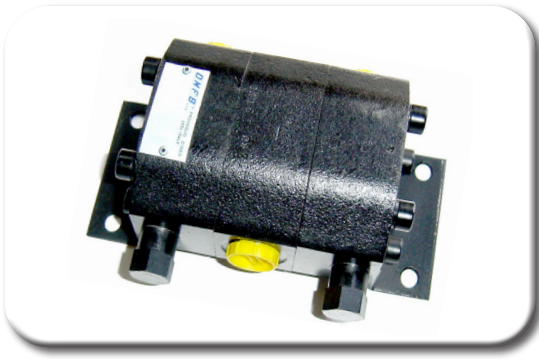
Caractéristiques techniques

Cylindrée (cm ³)	Débit d'entrée (total)*	Orifices			Δp maxi entre entrée et sortie Bar	Référence SOCAH
		Entrée	Sortie	Type		
2 ÉLÉMENTS						
9,50*	38 à 76,2 l/min	1"5/16-12	7/8"-14	SAE	138	144.010.20900
13,32*	52 à 105 l/min	1"5/16-12	1"1/16-12	SAE	83	144.010.21330
2 ÉLÉMENTS						
9,52*	76 à 150 l/min	1"5/16-12	7/8"-14	SAE	138	144.010.40900
13,32*	105 à 210 l/min	1"5/16-12	1"1/16-12	SAE	83	Sur demande

Pression entrée : 207 bar
Pression sortie : 310 bar

* : Vitesse recommandée entre 2000 et 4000 tr/min

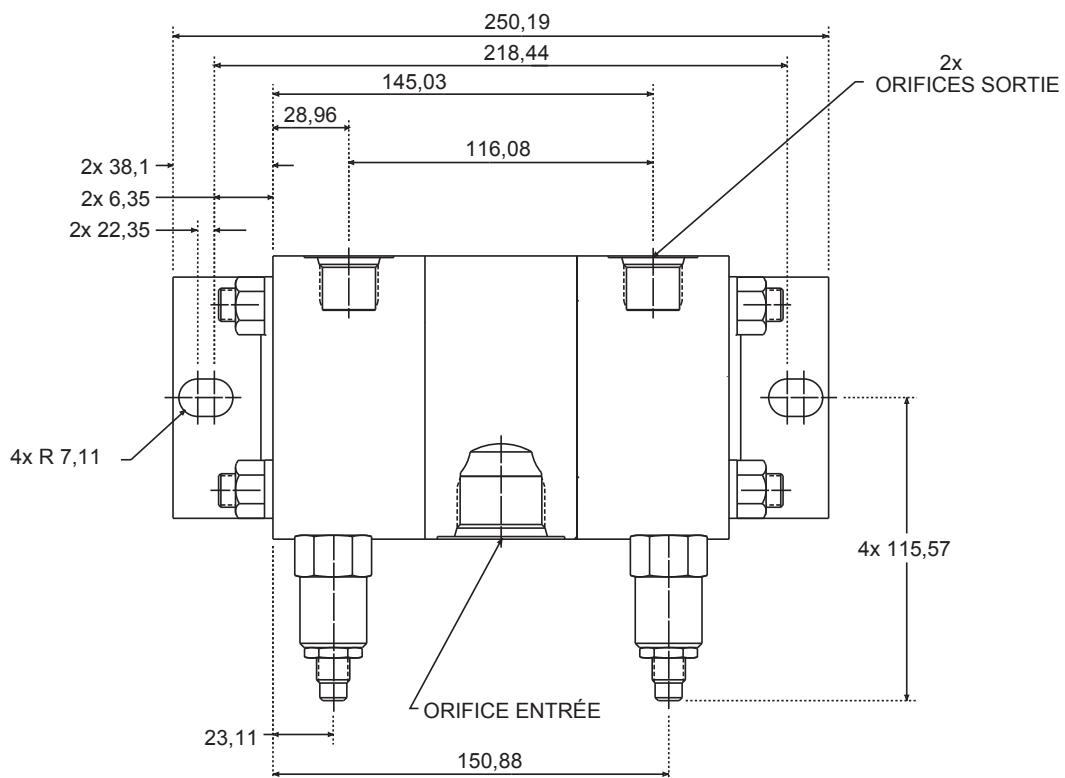
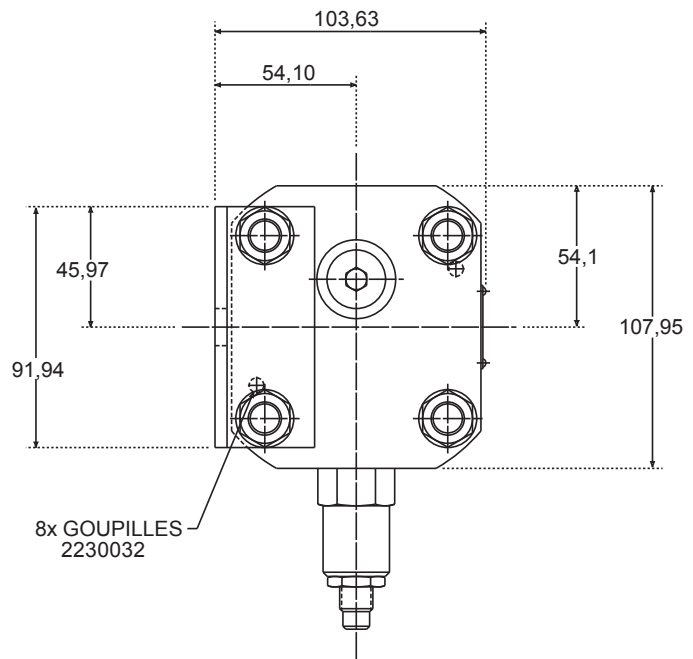
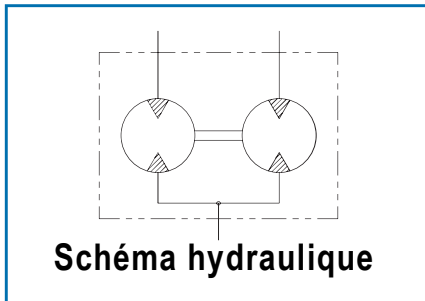
LP différentiels réglables de 34,5 à 69 bar
réglage standard 51,7 bar

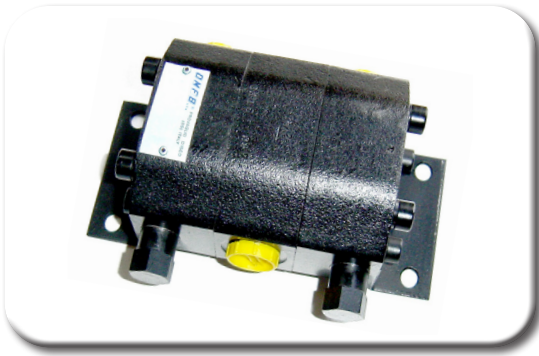


Diviseurs de débit

Corps fonte

Type FD - 2 éléments





Diviseurs de débit

Corps fonte

Type FD - 4 éléments

