

Diviseurs de débit

Corps fonte Type FG

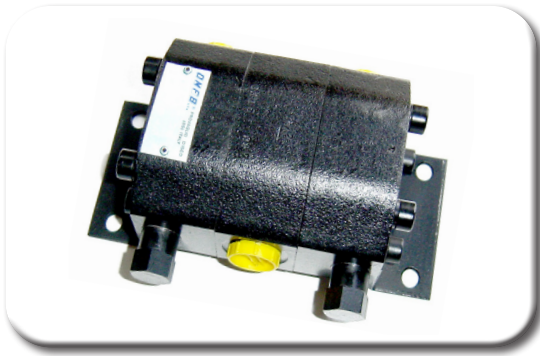
Caractéristiques techniques

Cylindrée (cm ³)	Débit d'entrée (total)**	Orifices			Δp maxi entre entrée et sortie Bar	Référence SOCAH
		Entrée	Sortie	Type		
2 ÉLÉMENTS						
1,60*	6 à 13 l/min	1/2"-14	1/2"-14	BSPP	124	144.010.20160
2,11*	9 à 19 l/min	1/2"-14	1/2"-14	BSPP	124	144.010.20200
3,18*	12 à 26 l/min	1/2"-14	1/2"-14	BSPP	124	144.010.20310
4,23*	19 à 38 l/min	1/2"-14	1/2"-14	BSPP	124	144.010.20400
6,36	27 à 53 l/min	7/8"-14	7/8"-14	SAE	110	144.010.20600
7,42	30 à 60 l/min	7/8"-14	7/8"-14	BSPP	90	sur demande
8,47	34 à 68 l/min	7/8"-14	7/8"-14	SAE	83	144.010.20800
3 ÉLÉMENTS						
1,60*	9 à 19 l/min	1/2"-14	1/2"-14	BSPP	124	144.010.30160
2,11*	13,5 à 28 l/min	1/2"-14	1/2"-14	BSPP	124	144.010.30200
4,23*	28 à 57 l/min	1/2"-14	1/2"-14	BSPP	124	144.010.30400
4 ÉLÉMENTS						
1,60*	12 à 25 l/min	1/2"-14	1/2"-14	BSPP	124	144.010.40160
2,11*	18 à 38 l/min	1/2"-14	1/2"-14	BSPP	124	144.010.40200
4,23*	38 à 76 l/min	1/2"-14	1/2"-14	BSPP	124	144.010.40400
6,36	53 à 106 l/min	7/8"-14	7/8"-14	SAE	110	sur demande
8,47	68 à 136 l/min	7/8"-14	7/8"-14	SAE	83	sur demande

Pression entrée : 207 bar
Pression sortie : 241 bar

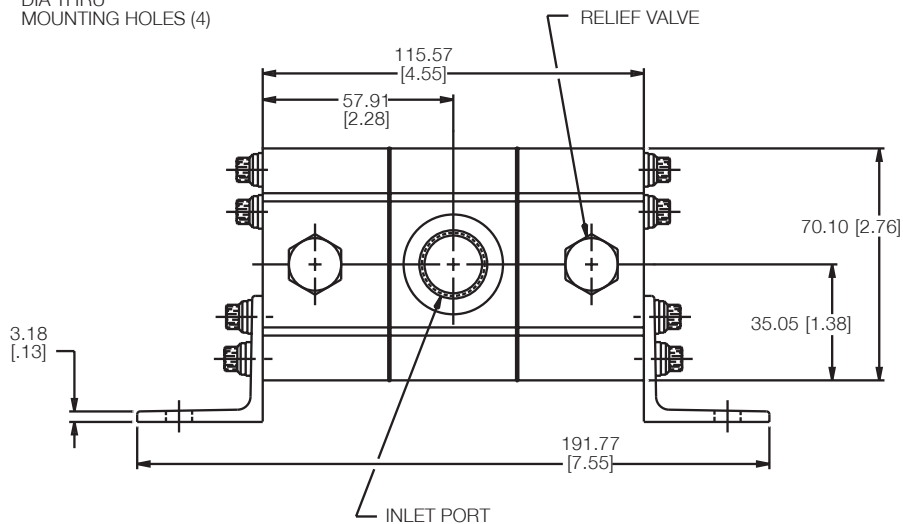
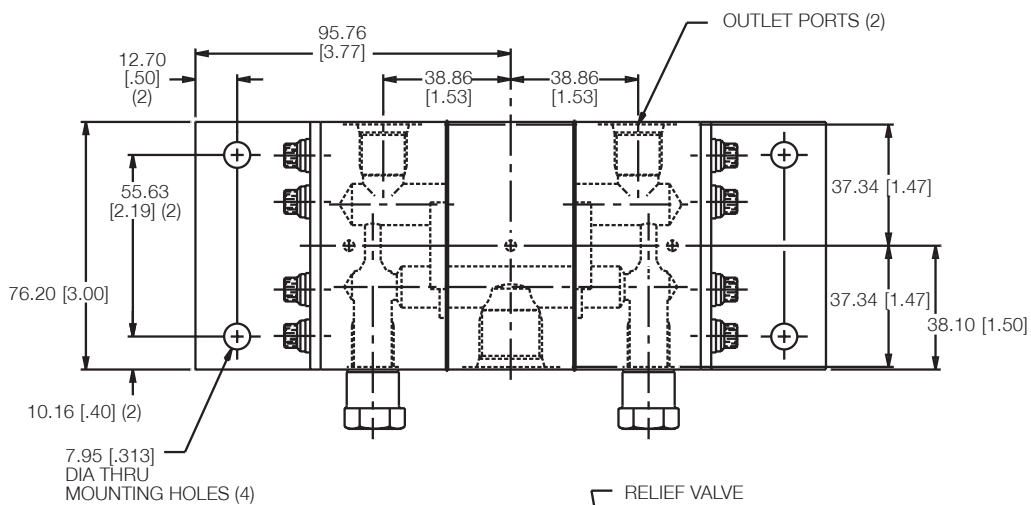
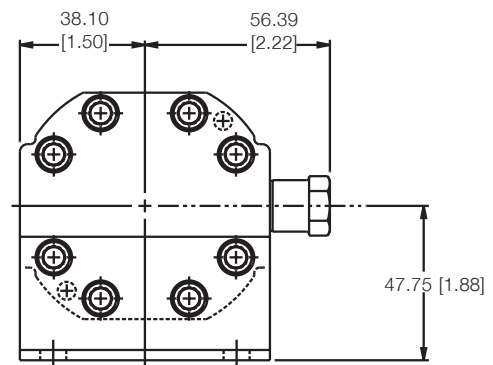
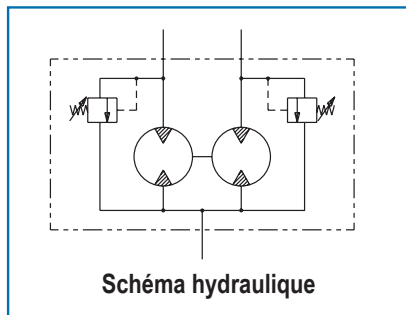
* : Cylindrée standard
** : Vitesse recommandée entre 2000 et 3500 tr/min

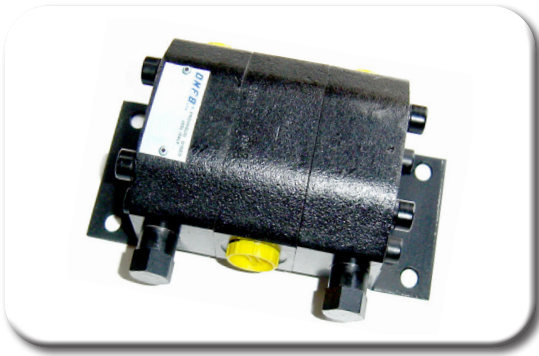
LP différentiels réglables de 34,5 à 69 bar
réglage standard 51,7 bar



Diviseurs de débit

Corps fonte Type FG - 2 éléments





Diviseurs de débit

Corps fonte

Type FG - 4 éléments

