

Le cœur des installations hydrauliques mobiles de petite taille

Cette gamme de mini centrales est conçue pour le levage des bennes de véhicule utilitaire, chariot élévateur, pont élévateur, quai de déchargement...



Description

Installation facile

Réservoir plastique transparent :

- Léger,
- Visualisation du niveau d'huile,
- Pas de corrosion.

Boîtier de commande aimanté
avec câble lg 3 m.

Poids : 12,8 Kg

Pression maxi : 210 bar

Options

- Capot de protection pour le moteur
- Boîtier de commande
- Plaque départ pour distributeur Cetop 3
- Plaque additionnelle pour Cetop 3

Caractéristiques

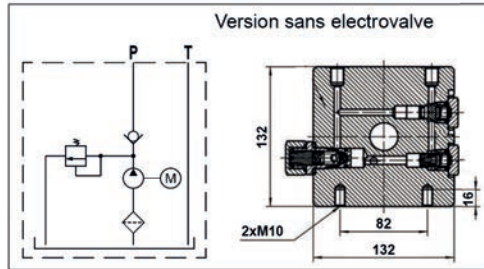
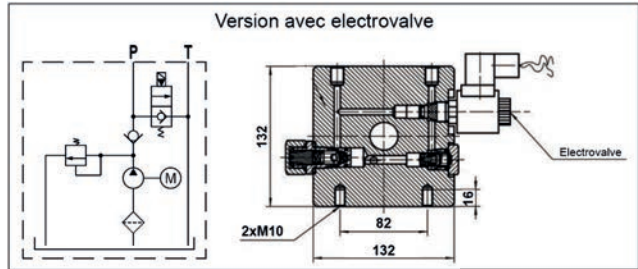
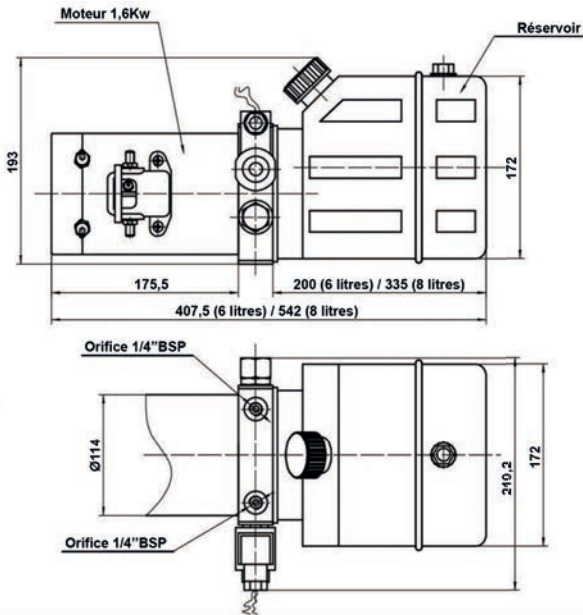
Réservoir en plastique 6 ou 8 litres

Moteur 1,6Kw (12 ou 24V DC)

Cylindrée : 2,1cm³

Montage : horizontal

- Simple effet avec électrovalve de descente
Orifices en 1/4" BSP
- Double effet sans distributeur
Orifices P et T en 1/4" BSP
- Double effet avec distributeur CETOP 3



Référence	Capacité du réservoir	Tension moteur	Avec electrovalve	Limiteur de pression
140.235.06211	6 litres	12V DC	oui	taré à 150 bar
140.235.06212		24V DC		LP réglable
140.225.06211	8 litres	12V DC	non	LP réglable
140.215.08211		12V DC	oui	
140.235.08211		24V DC	non	
140.205.08211		24V DC	oui	
140.225.08211				
145.000.00174	Capot de protection pour le moteur			
145.155.10020	Boîtier de commande aimanté avec câble lg 3 m.			



Réf. 141.115.00043 - Plaque départ pour flasquer 1 distributeur Cetop 3 sur la minicentrale.



Réf 149.115.00070
 Plaque additionnelle pour ajouter 1 ou + distributeur à la plaque de départ