

LES BONS PLANS SOCAH

du 4 septembre au 20 octobre 2023

LES MINICENTRALES

- Réservoir 8 litres
- 12 ou 24 volt
- Simple effet



Installation facile

Réservoir en plastique translucide

- Léger
- Visualisation du niveau d'huile
- Pas de corrosion

Boîtier de commande aimanté
avec câble longueur 3 mètres



LES BONS PLANS SOCAH

du 4 septembre au 20 octobre 2023

LES MINICENTRALES

- Réservoir 8 litres
- 12 ou 24 volt cc
- Cylindrée 2,1 cm³
- Puissance 1,6 kW
- Simple effet, avec électrovalve de descente



Retrouvez l'offre sur
notre site marchand !

Version	Tension	Référence	PU HT*
Sans accessoire	12V cc	140.235.08211	187€
	24V cc	140.225.08211	187€
Avec boîtier de commande et capot de protection	12V cc	140.235.08211C	199€
	24V cc	140.225.08211C	199€

Egalement disponible :

- Réservoir 6, 10, 12, 16 litres
- Plaque de Départ pour CETOP 3
- Plaque additionnelle pour ajouter 1 ou + CETOP



Réf. 141.115.00043 - Plaque départ pour flasquer
1 distributeur Cetop 3 sur la minicentrale.



Réf 149.115.00070
Plaque additionnelle
pour ajouter
1 ou + distributeur
à la plaque de départ

Dans la limite des stocks disponibles.

*Prix unitaire Nets H.T.

Photos non contractuelles

Le cœur des installations hydrauliques mobiles de petite taille

Cette gamme de mini centrales est conçue pour le levage des bennes de véhicule utilitaire, chariot élévateur, pont élévateur, quai de déchargement...



Description

Installation facile

Réservoir plastique transparent :

- Léger,
- Visualisation du niveau d'huile,
- Pas de corrosion.

Boîtier de commande aimanté
avec câble lg 3 m.

Poids : 12,8 Kg

Pression maxi : 210 bar

Options

- Capot de protection pour le moteur
- Boîtier de commande
- Plaque départ pour distributeur Cetop 3
- Plaque additionnelle pour Cetop 3

Caractéristiques

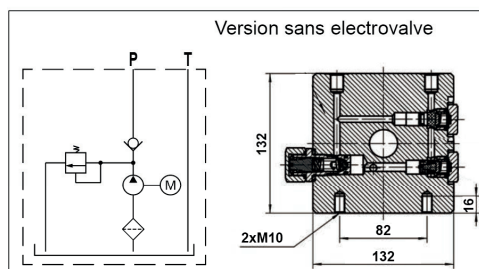
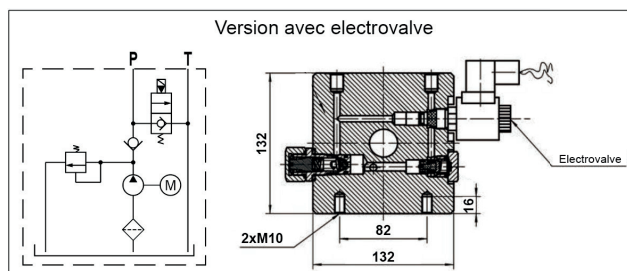
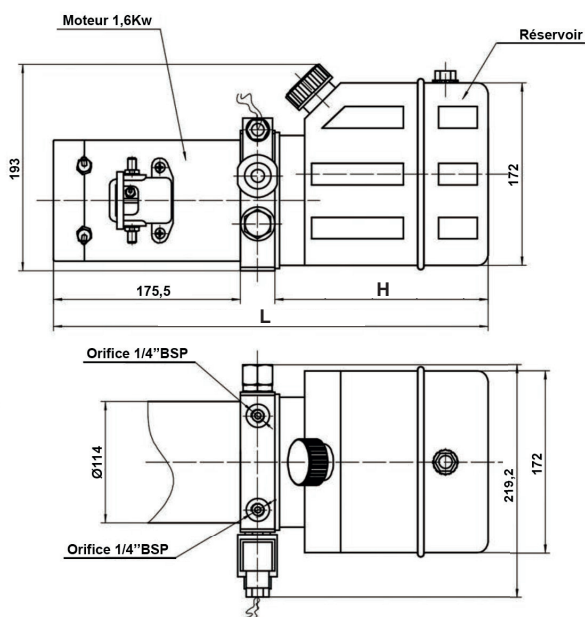
Réservoir en plastique 6 ou 8 litres

Moteur 1,6Kw (12 ou 24V DC)

Cylindrée : 2,1cm³

Montage : horizontal

- Simple effet avec électrovalve de descente
Orifices en 1/4" BSP
- Double effet sans distributeur
Orifices P et T en 1/4" BSP
- Double effet avec distributeur CETOP 3



Référence	Capacité du réservoir	Tension moteur	Avec electrovalve	Limiteur de pression	H	L
					mm	
140.235.06211	6 litres	12V DC	oui	taré à 150 bar	200	408
140.235.06212				LP réglable		
140.225.06211		24V DC		taré à 150 bar		
140.215.08211	8 litres	12V DC	non	LP réglable	335	542
140.235.08211		12V DC	oui			
140.205.08211		24V DC	non			
140.225.08211		24V DC	oui			
140.235.10212	10 litres	12V DC	oui	LP réglable	530	737
140.235.12212	12 litres	12V DC	oui	LP réglable	550	757
140.235.16212	16 litres	24V DC	oui	LP réglable	700	907
145.000.00174	Capot de protection pour le moteur					
145.155.10020	Boîtier de commande aimanté avec câble lg 3 m.					



Réf. 141.115.00043 - Plaque départ pour flasquer 1 distributeur Cetop 3 sur la minicentrale.



Réf 149.115.00070
Plaque additionnelle pour ajouter 1 ou + distributeur à la plaque de départ