

Réservoir inter-chassis

Capacité 21 et 40 Litres

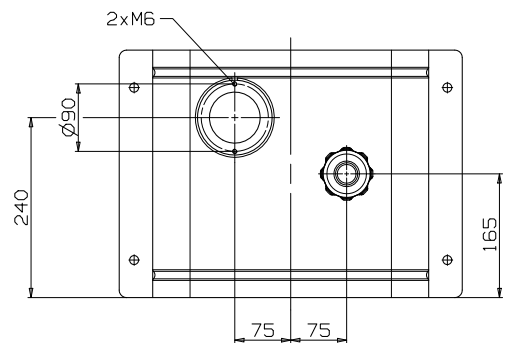
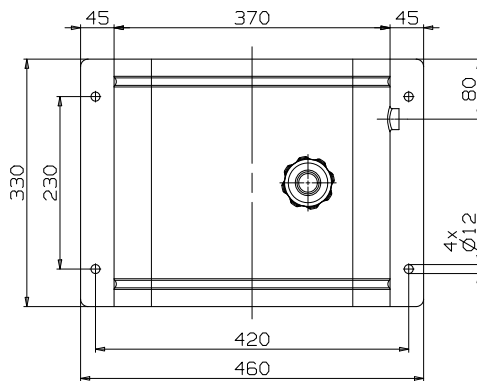
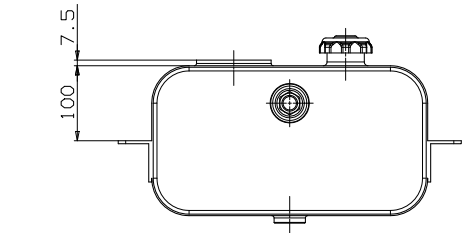
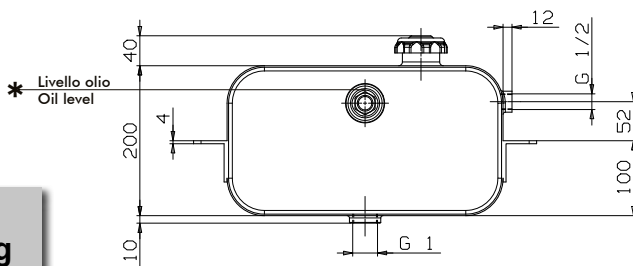
Livré peint.
Tôle épaisseur 2mm.
Accessoire : Filtre retour type RTF 21 1/2" ou RTF 40 3/4".



21 Litres
Poids : 9 Kg

prédisposé filtre :
135.500.00214

sans filtre :
135.500.00205



40 Litres
Poids : 15 Kg

prédisposé filtre :
135.500.01053

sans filtre :
135.500.01044

