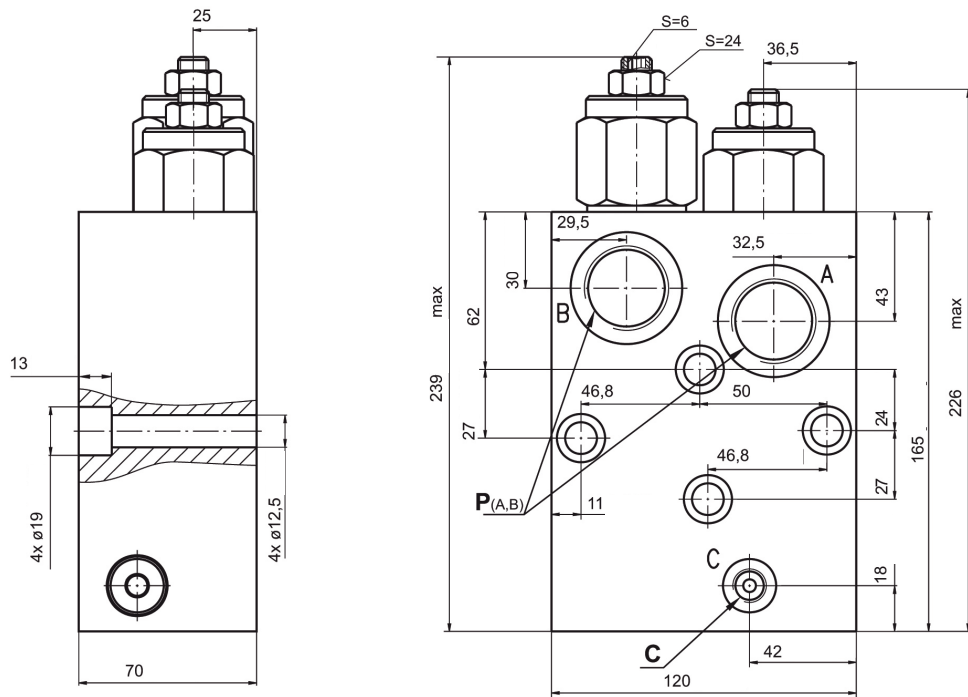


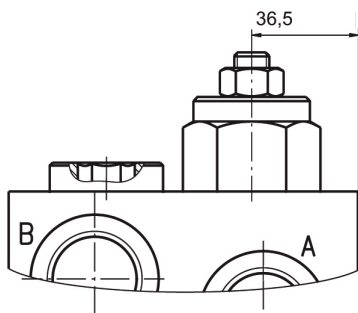
➤ Valve double KPBV-250/1/D...

Référence : 112.120.61207



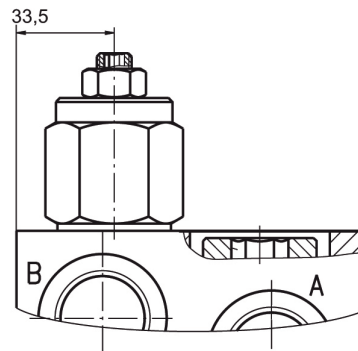
➤ Valve simple KPBV-250/1/AE...

Référence : 112.120.61206A



➤ Valve simple KPBV-250/1/BE...

Référence : 112.120.61206B



	Filetage orifices P (A, B)	Filetage orifice C
-	G1" 20 mm de profondeur	G1/4" 14 mm de profondeur
M	M33x2 20 mm de profondeur	M14x1,5 14 mm de profondeur
A	1"5/16 - 12 UNF 0-ring 20 mm de profondeur	7/16" - 20 UNF 0-ring 12,7 mm de profondeur

Note : Les blocs KPBV sont directement montés sur les moteurs MV avec 4 vis M12x70 - 8.8 DIN 912.
Couple de serrage : 6,5 daNm.