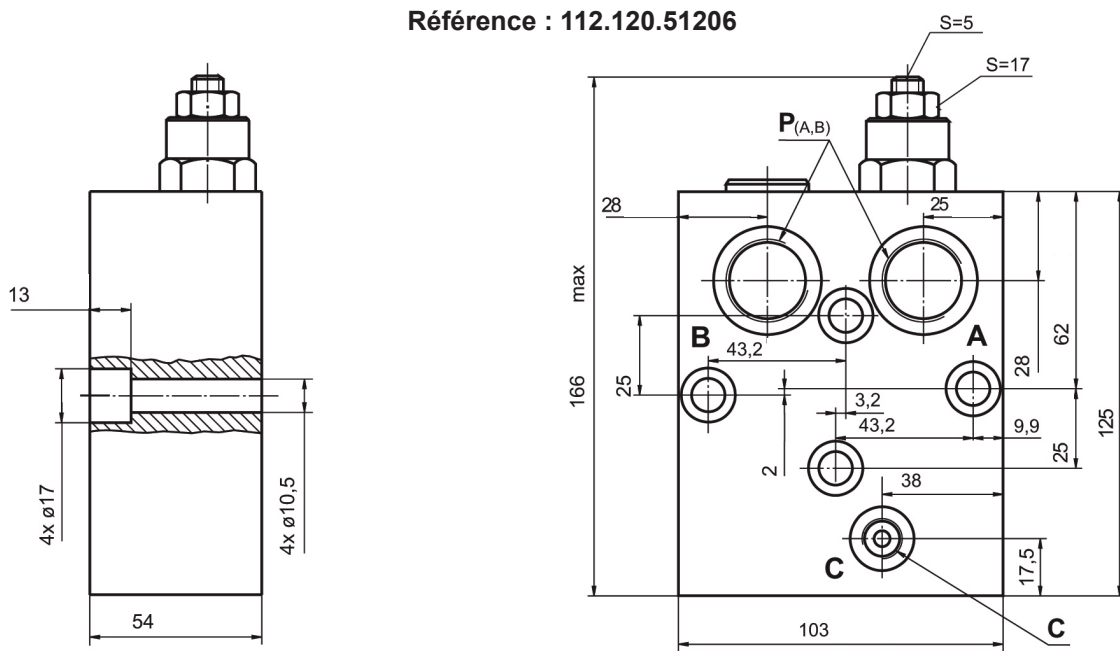


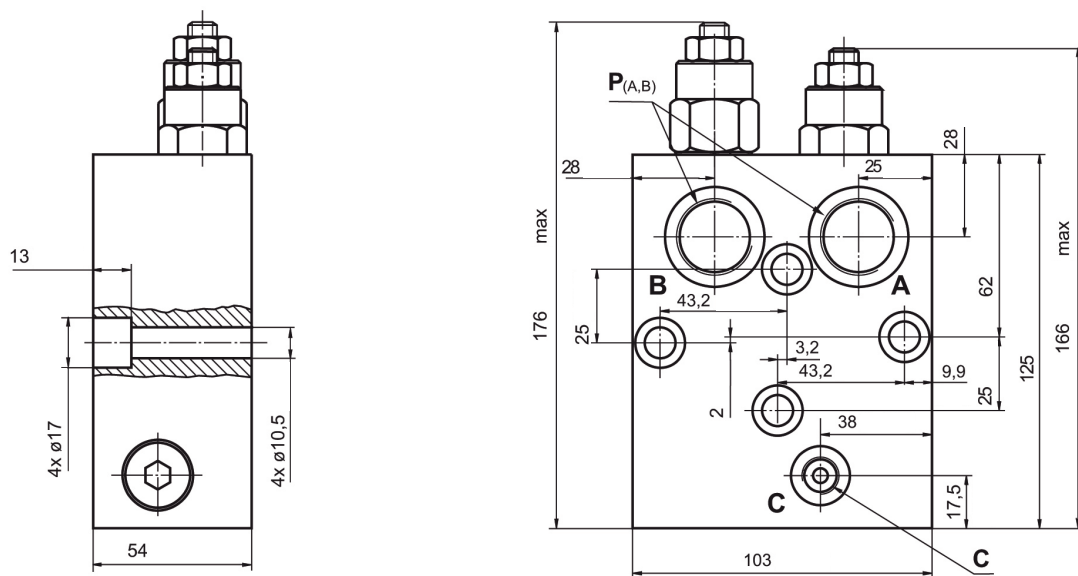
➤ Valve simple KPBT-250/1/E...

Référence : 112.120.51206



➤ Valve double KPBT-250/1/D...

Référence : 112.120.51207



	Filetage orifices P (A, B)	Filetage orifice C
-	G3/4" 17 mm de profondeur	G1/4" 14 mm de profondeur
M	M27×2 17 mm de profondeur	M14×1,5 14 mm de profondeur
A	1"1/16 - 12 UNF 0-ring 17 mm de profondeur	7/16" - 20 UNF 0-ring 12,7 mm de profondeur

Note : Les blocs KPBT sont directement montés sur les moteurs MT avec 4 vis M10×50 - 8.8 DIN 912. Couple de serrage : 3,5 daNm.