

Caractéristiques techniques

Débit nominal : 50 l/min
 Pression Maxi : 250 bar
 O-ring : 23,6x2,65
 Implantations en 1/2" Gaz DIN 3852

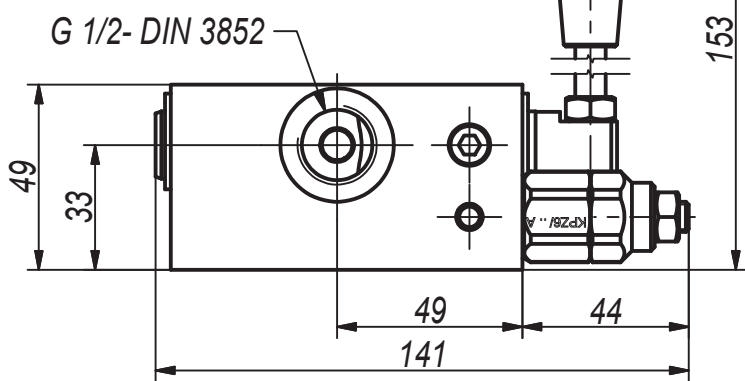
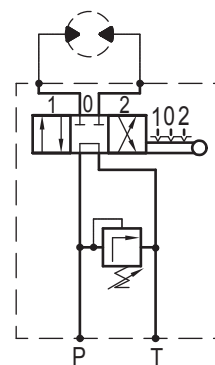
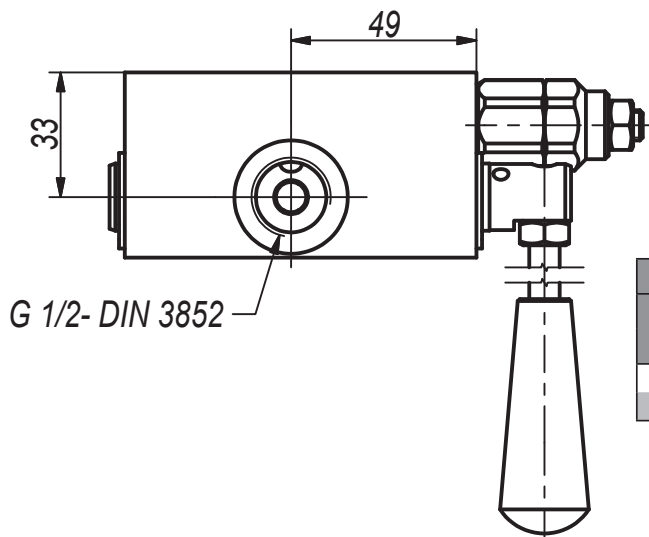
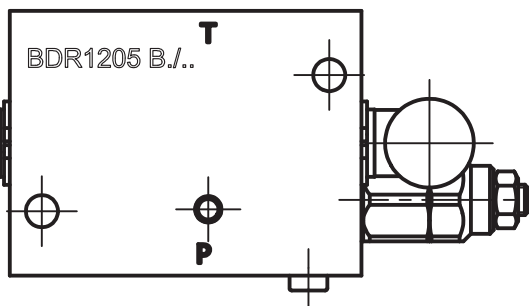


Schéma hydraulique



122



Référence	Plages de réglage	
	Réglage standard bar	Plage de réglage bar
BDR1205B/10A	80	10...100
112.115.12053L	180	30...250