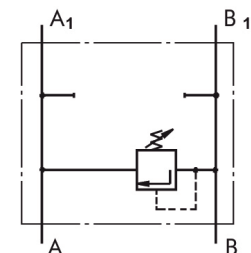


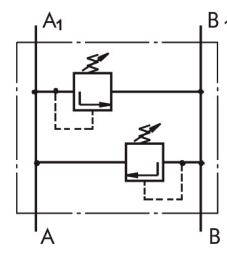
Valve limiteur de pression simple, type KPEAT...

Référence :
112.103.00135



Valve limiteur de pression simple, type KPEBT...

Référence :
112.103.00130



Valve limiteur de pression double, type KPDT...

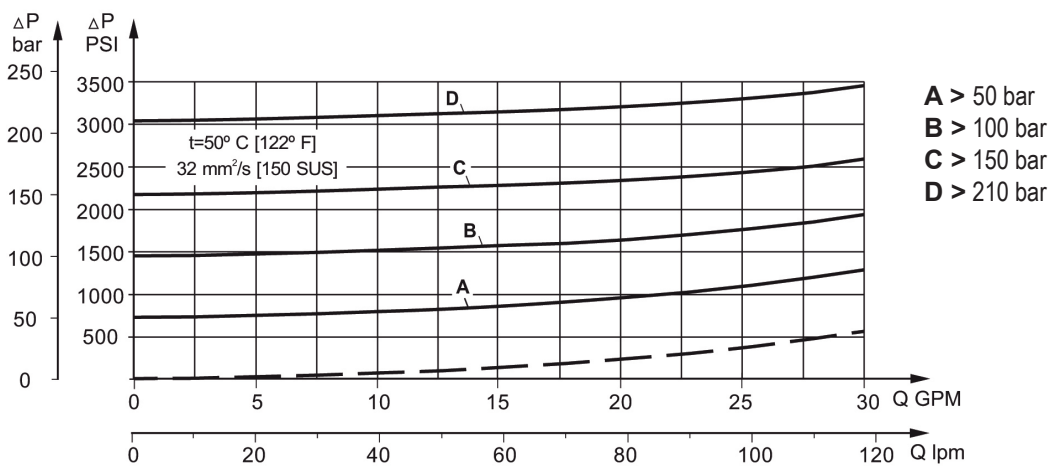
Référence :
Nous consulter

Type	KPE...T	KPDT
Débit (l/min)	120	
Plage de pression* (bar)	80 - 210	
Poids	5,10	5,54

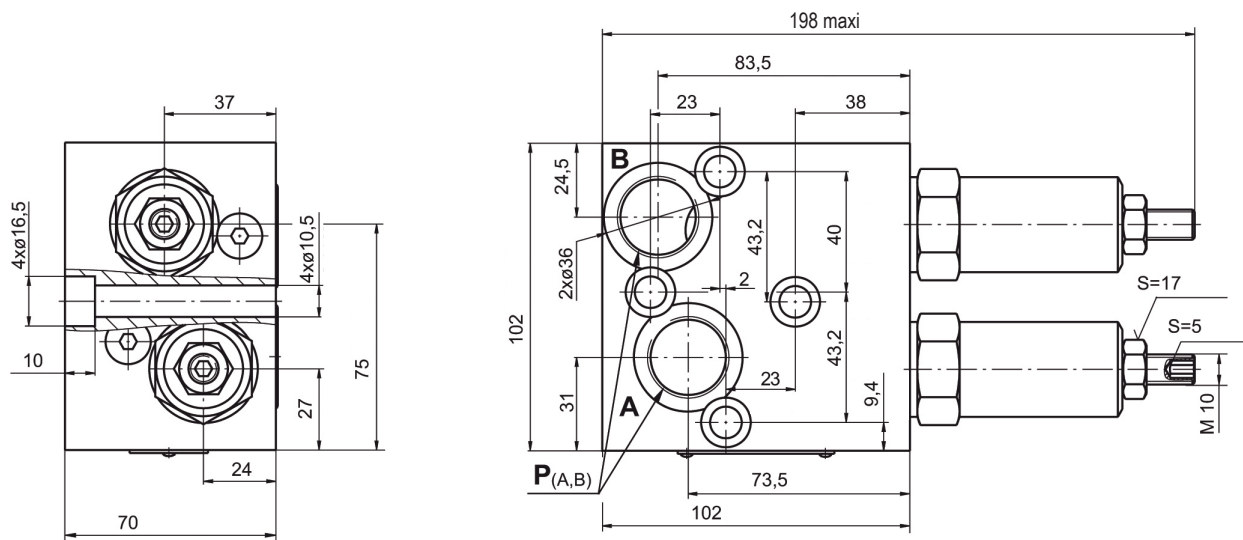
* Les réglages de pression sont basés sur un débit de 5 l/min et une viscosité de 32 mm²/s à 50°C

Pressions nominales

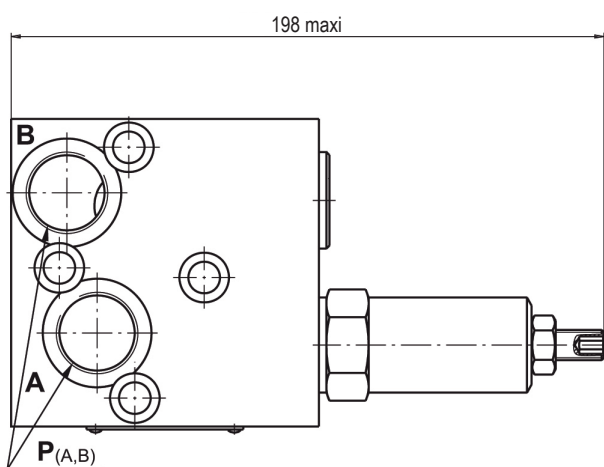
136



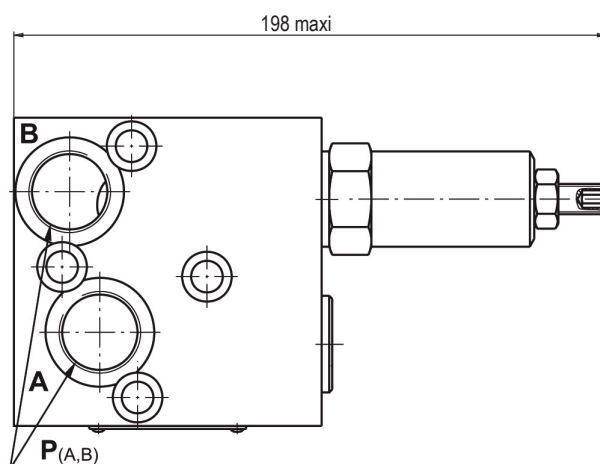
➤ Valve double KPDT...



➤ Valve simple KPEAT...



➤ Valve simple KPEBT...



Filetage orifices P (A, B)	
-	G3/4" 20 mm de profondeur
M	M27×2 20 mm de profondeur
A	1"1/16 - 12 UN 0-ring 20 mm de profondeur

Note : Les blocs KPDT et KPE...T sont montés sur les moteurs MT avec 4 vis M10×70 - 8.8 DIN 912.
Couple de serrage : 3,5 daNm.