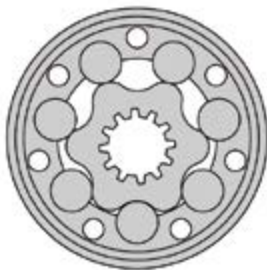




Moteur hydraulique M+S

Gamme MR

Cylindrée de 50 à 400cm³
 Vitesse de rotation maxi de 775 t/min
 Couple maxi 61 daNm
 Puissance maxi 12,5 Kw
 Débit d'huile maxi : 60 l/min



Applications

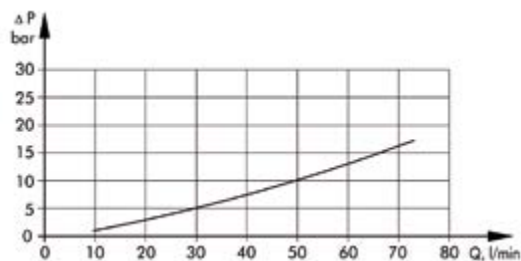
- Convoyeurs, tapis roulant
- Machines textiles
- Systèmes d'alimentation de robots et de manipulateurs
- Machines outils
- Machines agricoles
- Machines alimentaires
- Tondeuses à gazon, etc.

Options

- Brides et roues
- Moteur à roulements à aiguilles
- Orifices latéraux et arrière
- Arbres cylindriques, cannelés et coniques
- Joint d'arbre pour haute pression
- Orifices métriques et BSP
- Jeu réduit faible vitesse
- Free runing : rotation libre

Cylindrée (cm ³)	50 - 400
Vitesse de rotation maxi (tr/min)	cont : 775
Couple maxi (daNm)	cont : 61
Puissance maxi (Kw)	cont : 13
Chute de pression maxi (bar)	cont : 175
Débit d'huile maxi (L/min)	cont : 60
Vitesse de rotation mini (tr/min)	10
Fluide sous pression	Huile minérale - HLLP (DIN 51524) ou HM (ISO 6743/4)
Plage de température (°C)	-40 à 140
Coef. viscosité optimale (mm ² /s)	20 - 75
Filtration	ISO code 20/16 (filtration du fluide minimum recommandée : 25 micron)

➤ Perte de charges



➤ Débit d'huile dans le drain

Chute de pression (bar)	Viscosité (mm ² /s)	Débit d'huile dans le drain (L/min)
100	20	2,5
	35	1,8
140	20	3,5
	35	2,8

Moteurs Hydrauliques M+S

Gamme MR - Caractéristiques techniques

Caractéristiques techniques pour moteurs MR
avec arbres C, CO, SH, K et SA
(Ø 28,56 mm de diamètre au joint d'étanchéité)

Type		MR 50	MR 80	MR 100	MR 125	MR 160	MR 200	MR 250	MR 315	MR 400
Cylindrée (cm ³ /rev.)		51,5	80,3	99,8	125,7	159,6	199,8	250,1	315,7	397
Vitesse de rotation maxi (tr/min)	Continu	775	750	600	475	375	300	240	190	150
	Intermittent*	970	940	750	600	470	375	300	240	190
Couple maxi (daNm)	Continu	10	20	24	30	39	38,5	39	36	38
	Intermittent*	13	22	28	34	43	46	47	47	47
	Maxi**	17	27	32	37	46	56	60	61	61
Puissance maxi (Kw)	Continu	7	12,5	13	12,5	11,5	9	8	5	4,8
	Intermittent*	8,5	15	15	14,5	14	12	9,5	8	6,8
Chute de pression maxi (bar)	Continu	140	175	175	175	175	140	110	85	65
	Intermittent*	175	200	200	200	200	175	140	115	90
	Maxi**	225	225	225	225	225	200	200	150	115
Débit d'huile maxi (L/min)	Continu	40	60	60	60	60	60	60	60	60
	Intermittent*	50	75	75	75	75	75	75	75	75
Pression d'entrée maxi (bar)	Continu	175	175	175	175	175	175	175	175	175
	Intermittent*	200	200	200	200	200	200	200	200	200
	Maxi**	225	225	225	225	225	225	225	225	225
Pression de retour maxi avec drain (bar)	Continu	175	175	175	175	175	175	175	175	175
	Intermittent*	200	200	200	200	200	200	200	200	200
	Maxi**	225	225	225	225	225	225	225	225	225
Pression de démarrage (bar)	Maxi arbre non chargé	10	10	10	9	7	5	4	3	3
Couple de démarrage mini (daNm)	Chute de pression max continu	8	15	20	25	32	33	31	31,5	31,5
	Chute de pression max Inter*	10	17	23	28	37	40	48	58	50
Vitesse de rotation mini*** tr/min		10	10	10	10	10	10	10	10	10
Poids moyen (Kg)	MR (F)	6,8	6,9	7,2	7,3	7,5	8	8,4	9,1	9,8
	MRQ (N)	6,2	6,3	6,6	6,8	7,2	7,6	7,8	8,6	9,3

*Vitesse intermittente : la valeur maximale admissible est de 10% par minute

** Valeur de pointe : la valeur maximale admissible est de 1% par minute

*** Pour les vitesses inférieures à celles données, veuillez consulter votre interlocuteur habituel chez SOCAH

1. Ne pas utiliser simultanément la vitesse intermittente et la perte de charge intermittente
2. Pour la filtration, il est recommandé d'utiliser une huile dont la pureté répond au Code 20/16 de la norme ISO. Filtration nominale de 25 micron ou mieux
3. Il est recommandé d'utiliser une huile hydraulique minérale anti-usure de première qualité HLP (DIN51524) ou HM (ISO 6743/4). En cas d'utilisation de liquides hydrauliques synthétiques, nous consulter pour connaître les joints de remplacement
4. Il est recommandé d'utiliser une huile dont le taux de viscosité est au moins de 13 mm²/s pour une température de fonctionnement de 50°C
5. La température maximale de fonctionnement est de 82°C
6. Pour optimiser la durée de vie du moteur, remplir d'huile avant de mettre la charge et faire fonctionner le moteur à une charge et une vitesse modérée pendant 10 à 15 min.

Moteurs Hydrauliques M+S

Gamme MR - Caractéristiques techniques

Caractéristiques techniques pour moteurs MR
avec arbres CB, KB, OB et HB
(Ø 35 mm de diamètre au joint d'étanchéité)

Type		MR 50	MR 80	MR 100	MR 125	MR 160	MR 200	MR 250	MR 315	MR 400
Cylindrée (cm ³ /rev.)		51,5	80,3	99,8	125,7	159,6	199,8	250,1	315,7	397
Vitesse de rotation maxi (tr/min)	Continu	775	750	600	475	375	300	240	190	150
	Intermittent*	970	940	750	600	470	375	300	240	190
Couple maxi (daNm)	Continu	10	20	24	30	39	45	54	55	61
	Intermittent*	13	22	28	34	43	50	61	69	69
	Maxi**	17	27	32	37	46	56	71	84	87
Puissance maxi (Kw)	Continu	7	12,5	13	12,5	11,5	11	10	9	7,8
	Intermittent*	8,5	15	15	14,5	14	13	12	10	10,6
Chute de pression maxi (bar)	Continu	140	175	175	175	175	175	175	135	110
	Intermittent*	175	200	200	200	200	200	200	175	140
	Maxi**	225	225	225	225	225	225	225	210	175
Débit d'huile maxi (L/min)	Continu	40	60	60	60	60	60	60	60	60
	Intermittent*	50	75	75	75	75	75	75	75	75
Pression d'entrée maxi (bar)	Continu	175	175	175	175	175	175	175	175	175
	Intermittent*	200	200	200	200	200	200	200	200	200
	Maxi**	225	225	225	225	225	225	225	225	225
Pression de retour maxi avec drain (bar)	Continu	175	175	175	175	175	175	175	175	175
	Intermittent*	200	200	200	200	200	200	200	200	200
	Maxi**	225	225	225	225	225	225	225	225	225
Pression de démarrage (bar)	Maxi arbre non chargé	10	10	10	9	7	5	4	3	3
Couple de démarrage mini (daNm)	Chute de pression max continu	8	15	20	25	32	41	50	50	50
	Chute de pression max Inter*	10	17	23	28	37	46	55	66	61
Vitesse de rotation mini*** tr/min		10	10	10	10	10	10	10	10	10
Poids (Kg)	MR (F)	6,9	7	7,3	7,4	7,6	8,1	8,5	9,2	9,9

*Vitesse intermittente : la valeur maximale admissible est de 10% par minute

** Valeur de pointe : la valeur maximale admissible est de 1% par minute

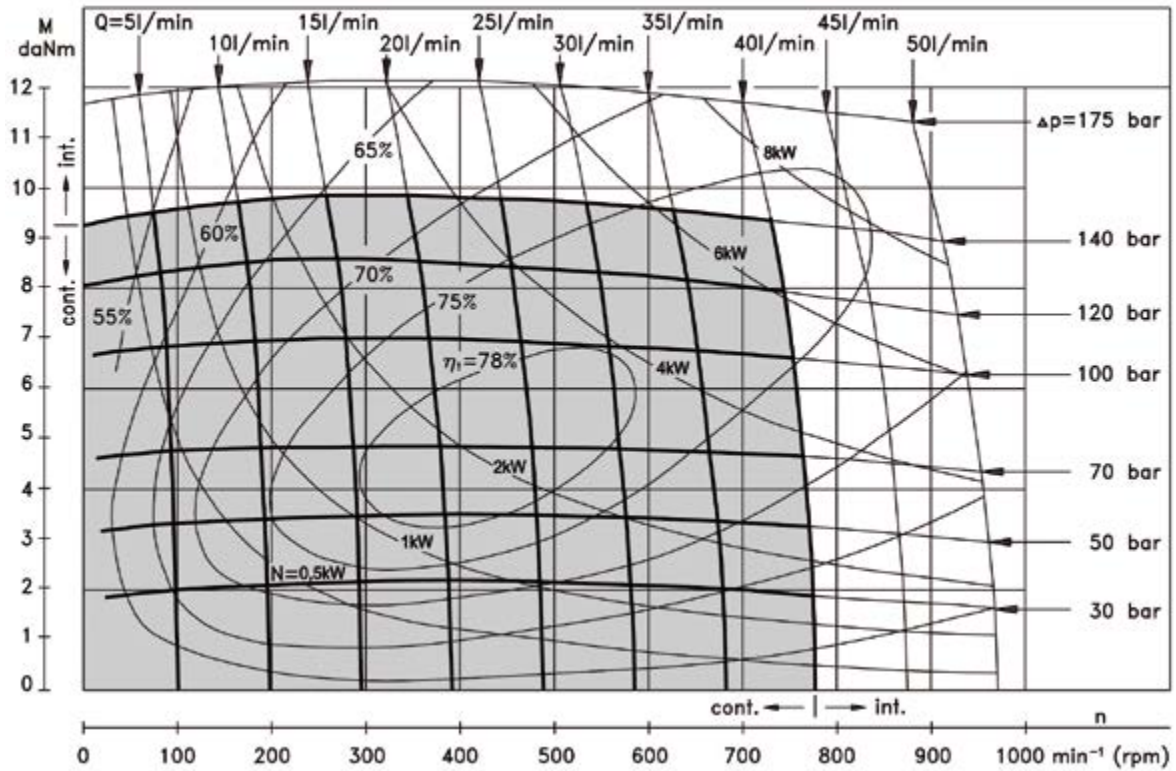
*** Pour les vitesses de 10tr/min, ou inférieures, veuillez consulter votre interlocuteur habituel chez SOCAH

1. Ne pas utiliser simultanément la vitesse intermittente et la perte de charge intermittente
2. Pour la filtration, il est recommandé d'utiliser une huile dont la pureté répond au Code 20/16 de la norme ISO. Filtration nominale de 25 micron ou mieux
3. Il est recommandé d'utiliser une huile hydraulique minérale anti-usure de première qualité HLP (DIN51524) ou HM (ISO 6743/4). En cas d'utilisation de liquides hydrauliques synthétiques, nous consulter pour connaître les joints de remplacement
4. Il est recommandé d'utiliser une huile dont le taux de viscosité est au moins de 13 mm²/s pour une température de fonctionnement de 50°C
5. La température maximale de fonctionnement est de 82°C
6. Pour optimiser la durée de vie du moteur, remplir d'huile avant de mettre la charge et faire fonctionner le moteur à une charge et une vitesse modérée pendant 10 à 15 min.

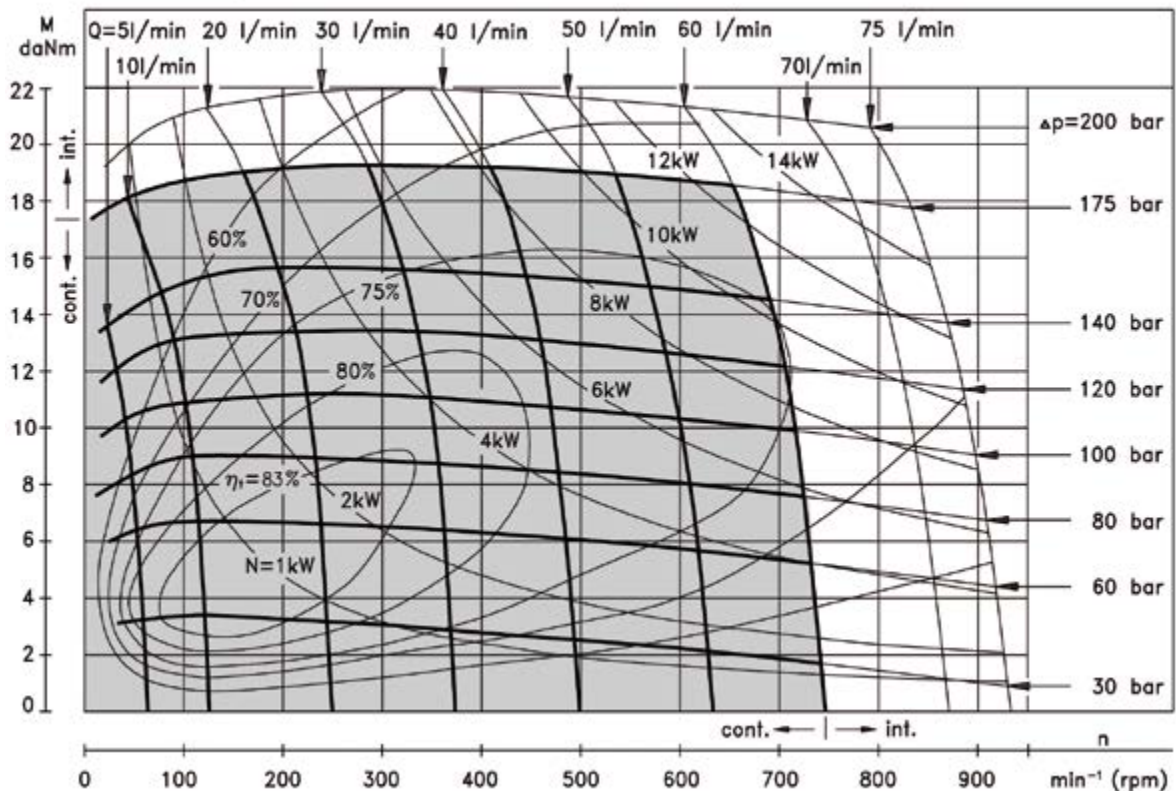
Moteurs Hydrauliques M+S

Gamme MR - Diagrammes de fonctionnement

MR 50



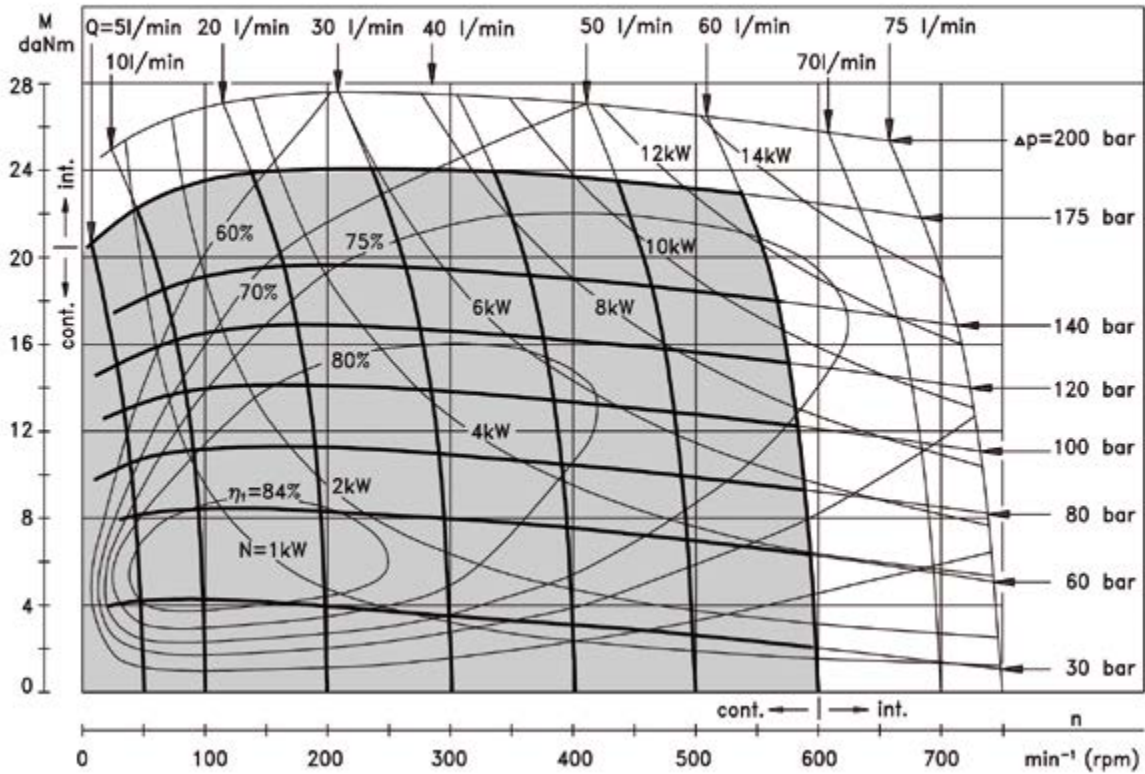
MR 80



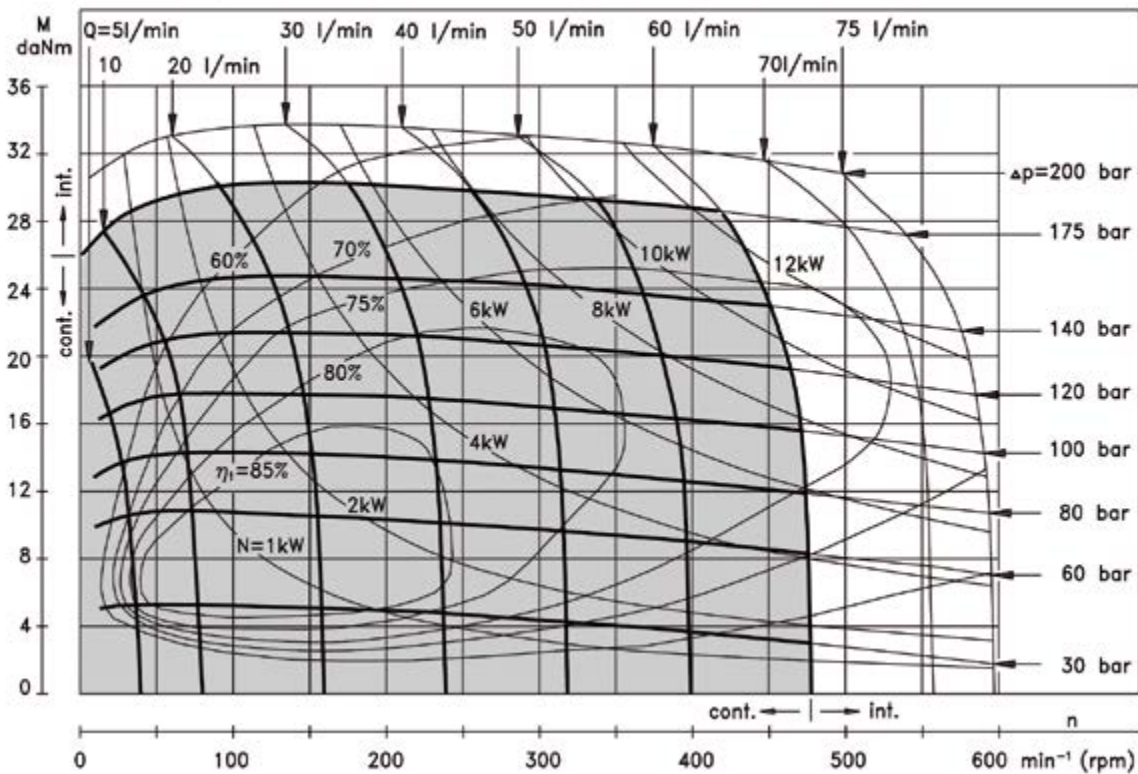
Moteurs Hydrauliques M+S

Gamme MR - Diagrammes de fonctionnement

MR 100



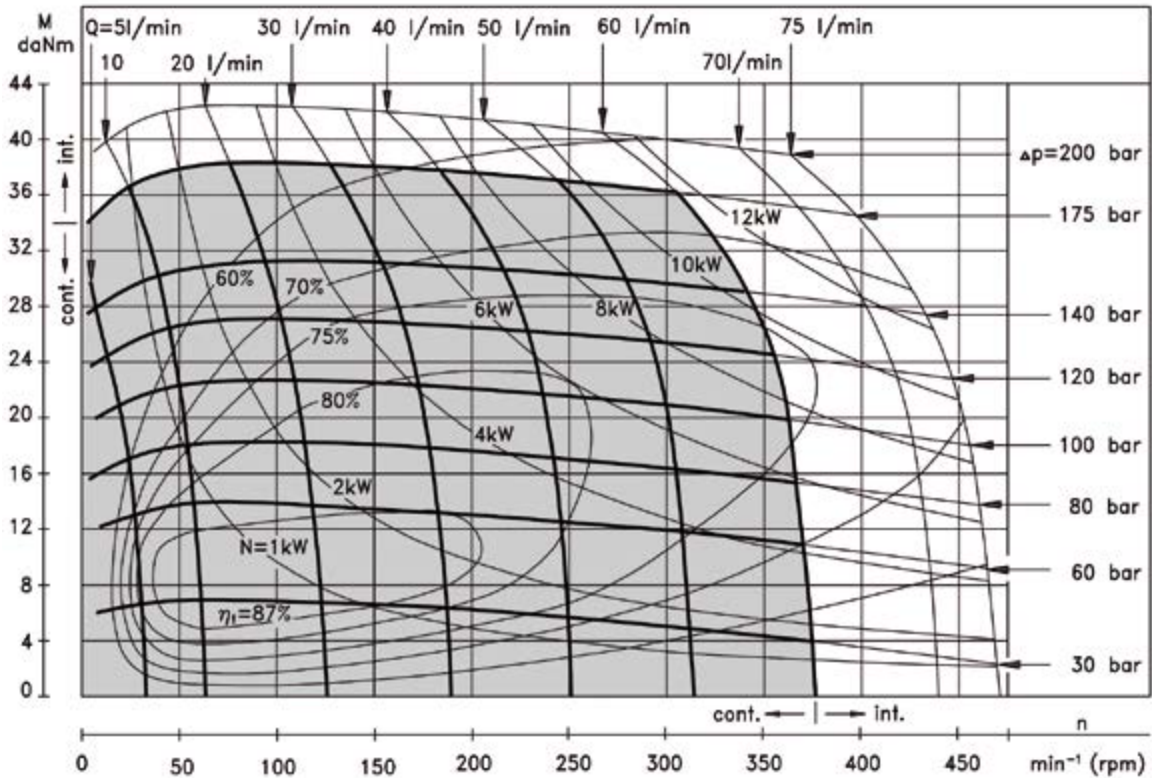
MR 125



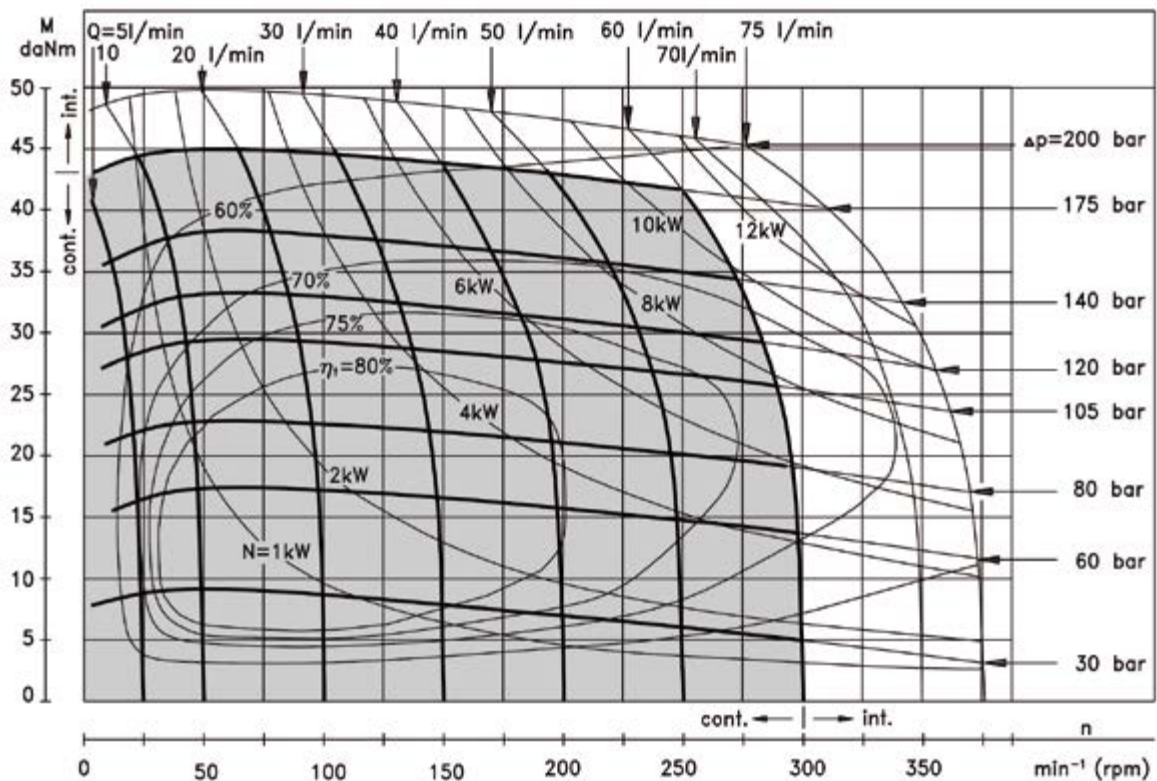
Moteurs Hydrauliques M+S

Gamme MR - Diagrammes de fonctionnement

MR 160



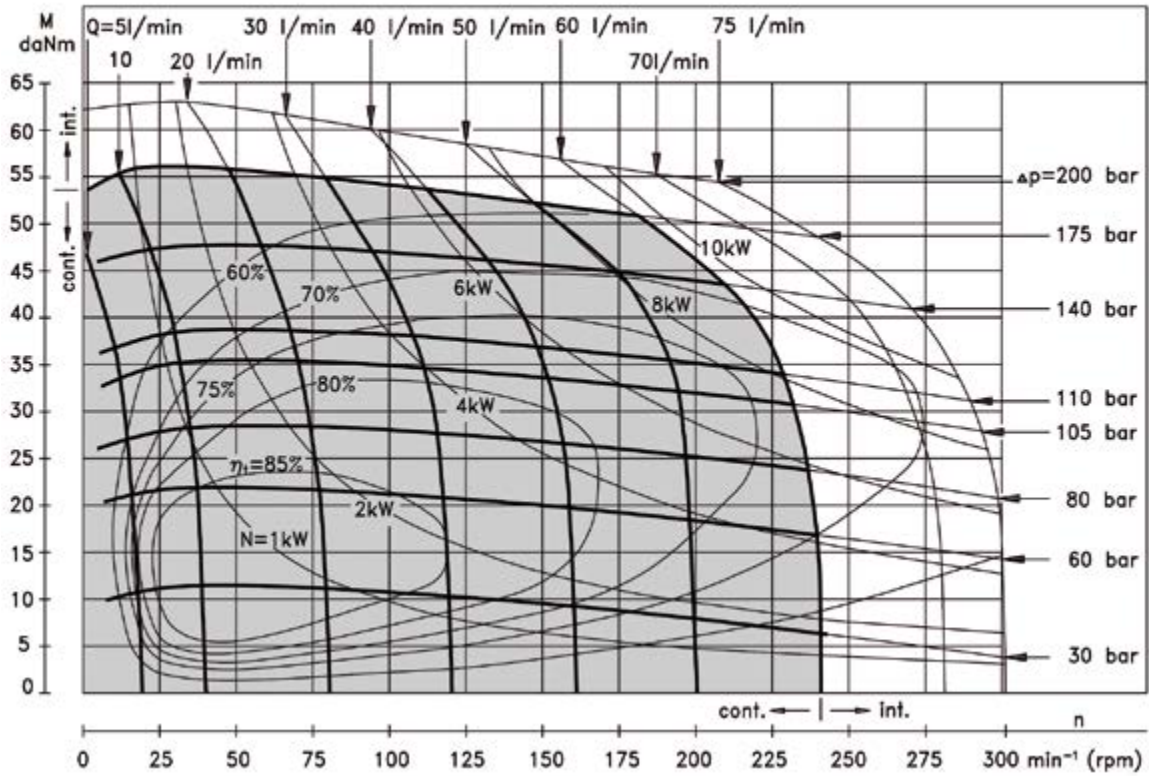
MR 200



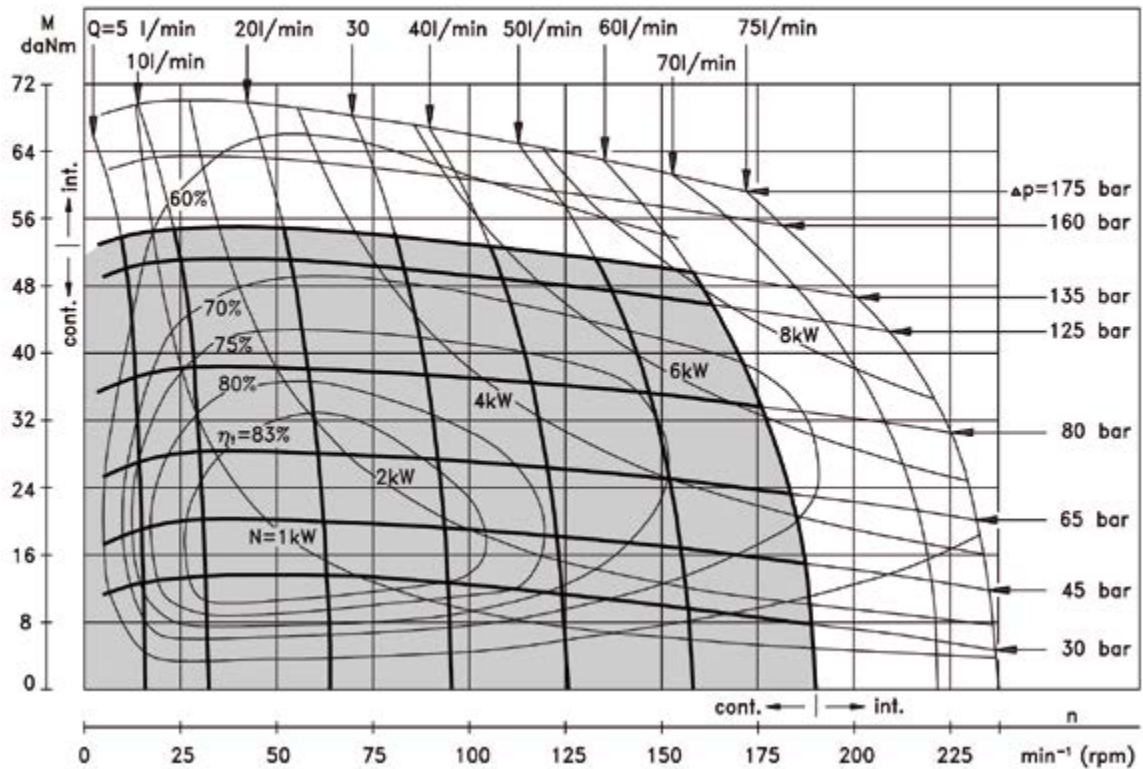
Moteurs Hydrauliques M+S

Gamme MR - Diagrammes de fonctionnement

MR 250

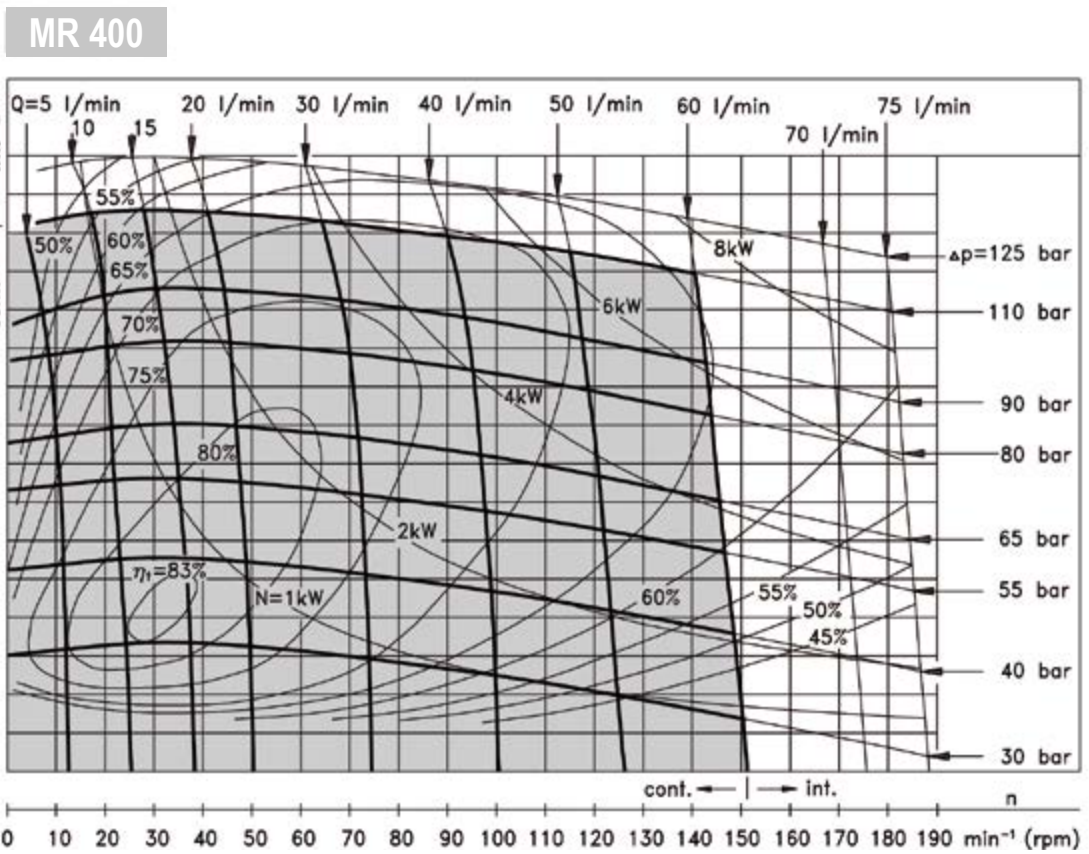


MR 315



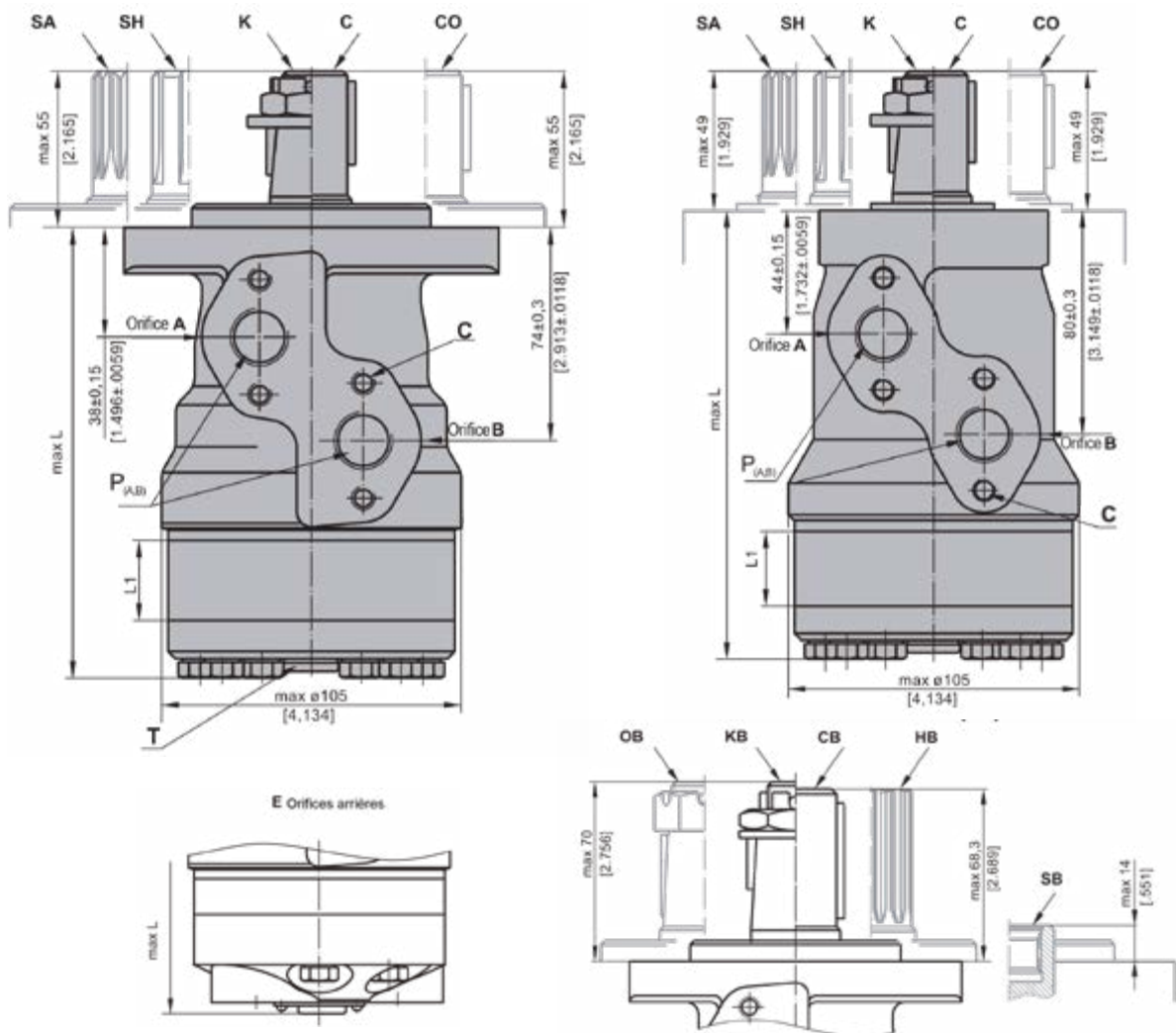
Moteurs Hydrauliques M+S

Gamme MR - Diagrammes de fonctionnement



Moteurs Hydrauliques M+S

Gamme MR - Dimensions et montage



C : 4×M8 - profondeur 13mm
P (A, B) : 2×G1/2 ou 2×M22×1,5 - profondeur 15mm
T : G1/4 ou M14×1,5 - profondeur 12mm

Rotation standard

Vue de l'extrémité de l'arbre

Orifice **A** sous pression - **CW**

Orifice **B** sous pression - **CCW**

Rotation inversée

Vue de l'extrémité de l'arbre

Orifice **A** sous pression - **CCW**

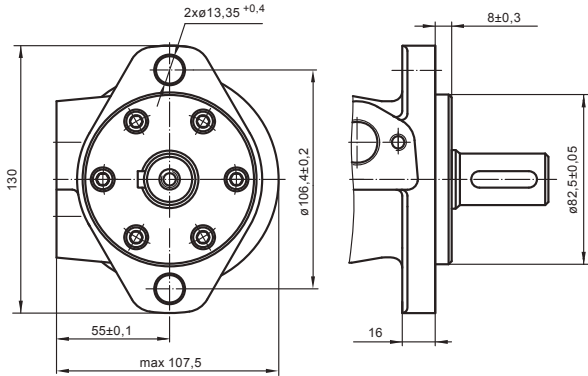
Orifice **B** sous pression - **CW**

Type	L (mm)	Type	L (mm)	Type	L (mm)	Type	L (mm)	L1 (mm)
MR (F) 50	138,0	MRQ 50	143,5	MR (F) E 50	157,5	MRQE 50	163,5	9,0
MR (F) 80	143,0	MRQ 80	148,5	MR (F) E 80	162,5	MRQE 80	168,5	14,0
MR (F) 100	146,0	MRQ 100	152,0	MR (F) E 100	165,5	MRQE 100	171,5	17,4
MR (F) 125	150,5	MRQ 125	156,5	MR (F) E 125	170,0	MRQE 125	176,0	21,8
MR (F) 160	156,5	MRQ 160	162,5	MR (F) E 160	176,0	MRQE 160	182,0	27,8
MR (F) 200	163,5	MRQ 200	169,5	MR (F) E 200	183,0	MRQE 200	189,0	34,8
MR (F) 250	172,0	MRQ 250	179,0	MR (F) E 250	192,0	MRQE 250	198,0	43,5
MR (F) 315	183,0	MRQ 315	189,0	MR (F) E 315	204,0	MRQE 315	210,0	54,8
MR (F) 400	198,0	MRQ 400	204,0	MR (F) E 400	218,0	MRQE 400	224,0	69,4

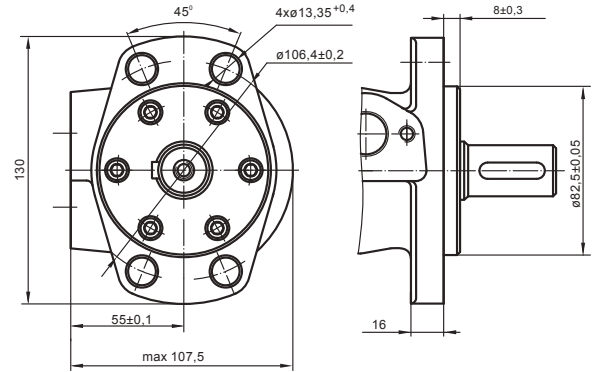
Moteurs Hydrauliques M+S

Gamme MR - Montage

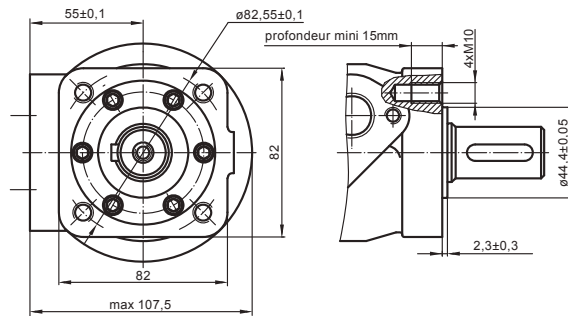
Fixation ovale (2 trous)



F - Fixation ovale (4 trous)

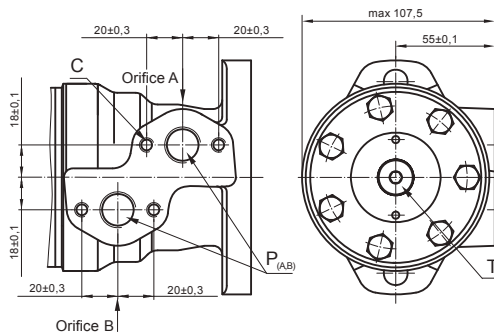


Q - Fixation carrée (4 vis)

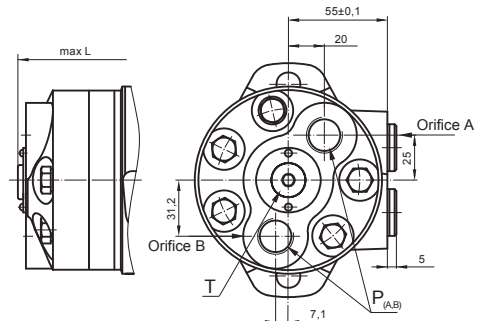


Disposition des orifices

Orifices latéraux



E - Orifices arrière



- C** : 4×M8 - profondeur 13mm
P (A, B) : 2×G1/2 ou 2×M22×1,5 - profondeur 15mm
T : G1/4 ou M14×1,5 - profondeur 12mm

Rotation standard

Vue de l'extrémité de l'arbre
 Orifice **A** sous pression - **CW**
 Orifice **B** sous pression - **CCW**

Rotation inversée

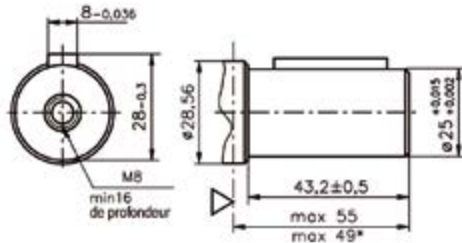
Vue de l'extrémité de l'arbre
 Orifice **A** sous pression - **CCW**
 Orifice **B** sous pression - **CW**

Moteurs Hydrauliques M+S

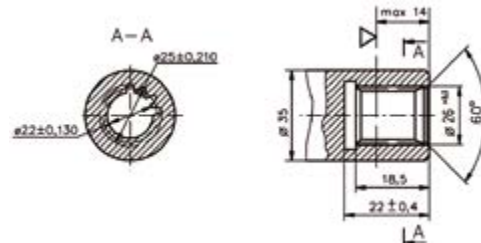
Gamme MP/MR - Modèles d'arbres

Couple maxi 34 daNm

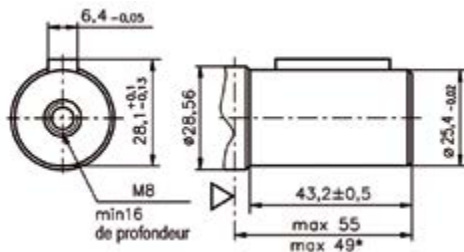
C Ø 25 cylindrique, clavette A8×7×32 DIN 6885



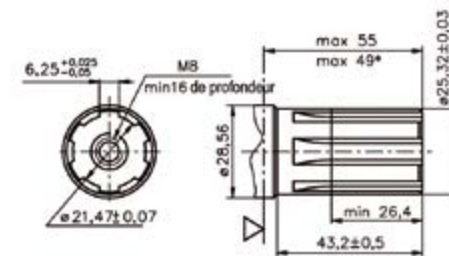
SB cannelé A25×22×H10 DIN 5482



CO Ø 1" cylindrique, clavette 1/4"×1/4"×1"1/4 BS46

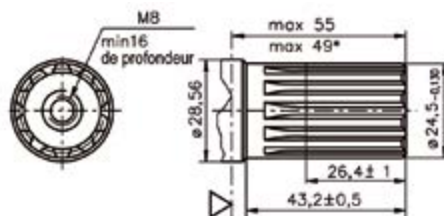


SH cannelé BS 2059 (SAE 6B)

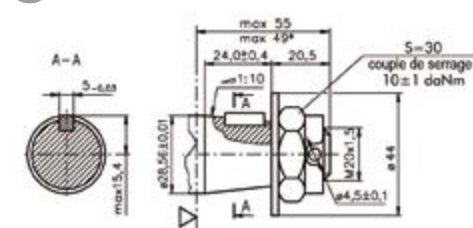


Couple maxi 40 daNm

SA cannelé B25×22h9 DIN 5482

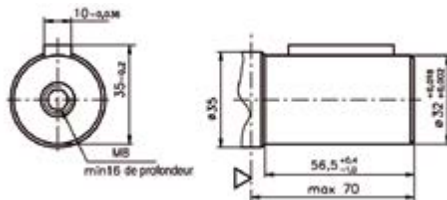


K cône 1:10 clavette B5×5×14 DIN 6885

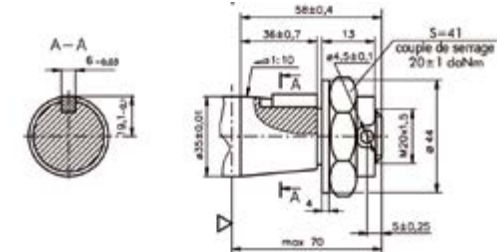


Couple maxi 77 daNm

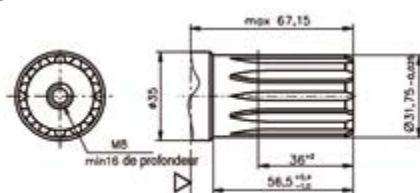
CB Ø 32 cylindrique, clavette A10×8×45 DIN 6885



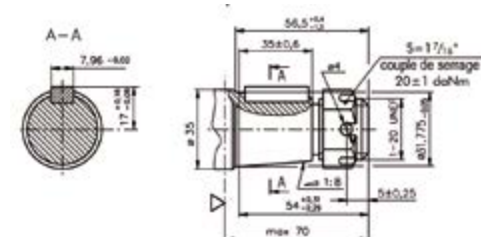
KB cône 1:10 clavette B6×6×20 DIN 6885



HB Ø 1"1/4 cannelé 14 dents norme ANSI B92.1-1976






OB cône 1:8 SAEJ 501 clavette 5/16"×5/16"×1"1/4 BS 46



Moteurs Hydrauliques M+S

Gamme MP/MR - Charge admissible sur l'arbre

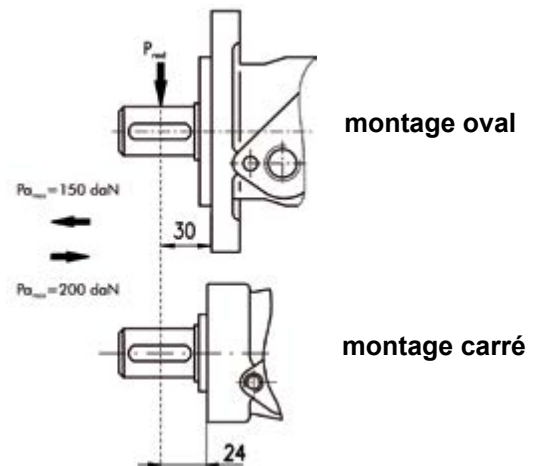
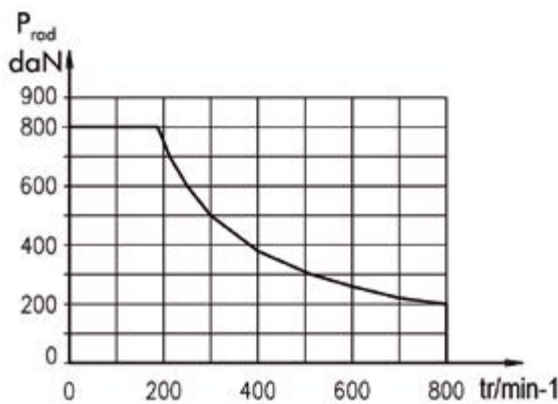
La charge radiale admissible sur l'arbre Prad dépend de la vitesse de rotation (T/min) et de la distance (L) entre le point d'application de la charge et la bride de montage.

Bride de fixation			
Type d'arbre	Cylindrique : C - CO / Conique : K / Cannelé : SH	Cannelé : HB / Cylindrique : CB	Cylindrique : C - CO
Charge radiale de l'arbre P ^{rad} *	$\frac{800}{n} \times \frac{25000}{95+L}$	$\frac{800}{n} \times \frac{18750}{95+L}$	$\frac{800}{n} \times \frac{25000}{101+L}$

n < 200 tr/min-1 ; maxi Prad = 800 daN
 *n > 200 tr/min-1 ; L < 55mm

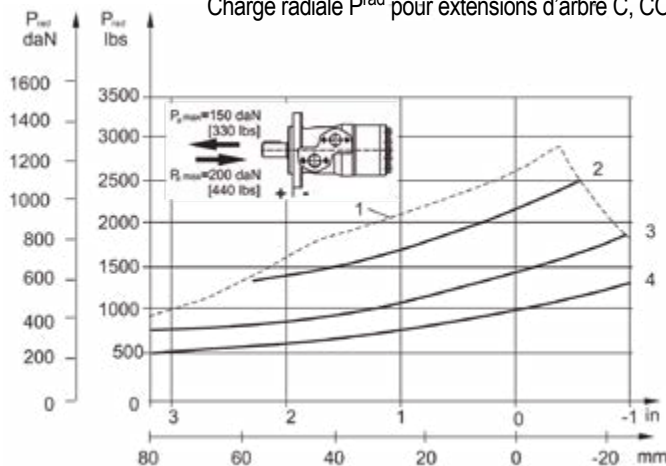
MP/MR

Courbes d'un roulement B10 d'une durée de vie de 2000 heures



MPN/MRN

Charge radiale P^{rad} pour extensions d'arbre C, CO de L=30 (24) mm



- 1: Charge radiale maxi
- 2: n= 50 tr/min-1
- 3: n= 200 tr/min-1
- 4: n= 800 tr/min-1

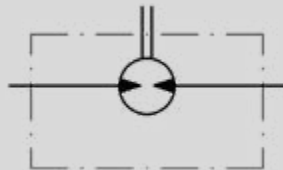
Moteurs Hydrauliques M+S

Gamme MP/MR - Pression maxi admissible sur le joint d'arbre

➤ Moteurs MP/MR...U1 avec joint haute pression et sans drain

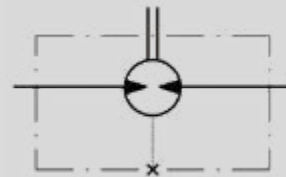
La pression du joint d'arbre est égale à la moyenne entre la pression d'entrée et la pression de retour

$$P_{\text{seal}} = \frac{P_{\text{input}} + P_{\text{return}}}{2}$$



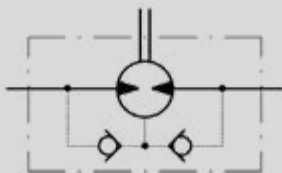
➤ Moteurs MP/MR...U avec joint haute pression et avec drain

La pression du joint d'arbre est égale à la pression dans la ligne de drain



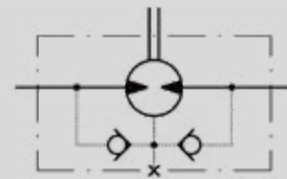
➤ Moteurs MP/MR...1 avec joint basse pression (ou joint d'arbre standard) et sans drain

La pression sur le joint d'arbre n'excède jamais la pression dans la ligne de retour

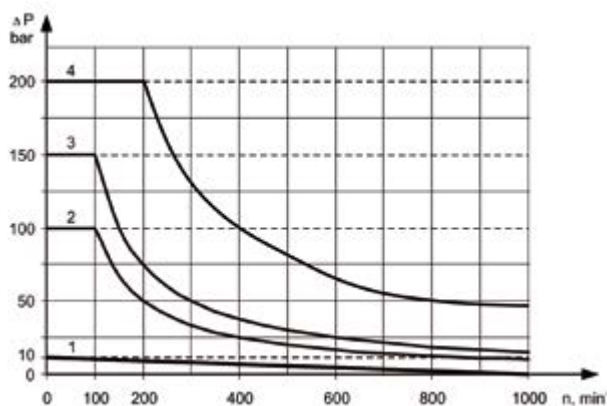


➤ Moteurs MP/MR... avec joint basse pression (ou joint d'arbre standard) et avec drain

La pression sur le joint d'arbre est égale à la pression dans la ligne de drain



➤ Pression maxi de retour sans ligne de drain ou pression maxi dans le drain



1. Courbe pour joint basse pression

2. Courbe pour joint d'arbre standard pour arbres « ...B »

3. Courbe pour joint d'arbre standard (joint «D»)

4. Courbe pour joint haute pression (joint « U »)

———— Opérations continues

- - - - - Opérations intermittentes

Moteurs Hydrauliques M+S

Gamme MR - Références de commande

	1	2	3	4	5	6	7	8	9	10
MR										

CAT. 1 Bride de fixation	
Néant	Fixation ovale 2 trous
F	Fixation ovale 4 trous
Q	Fixation carrée 4 vis
W	Roue de montage
CAT. 2 Option (roulements à aiguilles)	
Néant	Sans roulement à aiguilles
N	Avec roulement à aiguilles
CAT. 3 Orifices	
Néant	Orifices latéraux
E	Orifices arrières
CAT. 4 Référence de cylindrée	
50	51,5 (cm ³ /rev)
80	80,3 (cm ³ /rev)
100	99,8 (cm ³ /rev)
125	125,7 (cm ³ /rev)
160	159,6 (cm ³ /rev)
200	199,8 (cm ³ /rev)
250	250,1 (cm ³ /rev)
315	315,7 (cm ³ /rev)
400	397,0 (cm ³ /rev)

* Le couple de sortie admissible de l'arbre ne doit pas être dépassée

Les moteurs hydrauliques standards sont mangano-phosphatés

ATTENTION : Les combinaisons suivantes ne sont pas possibles :

- Bride Q avec arbres «...B»
- Option N avec arbres «...B», joint basse pression ou option U
- Arbres «...B» avec joints d'arbre D et U

CAT. 5 Modèles d'arbres*	
C	Ø 25 cylindrique, clavette A8×7×32 DIN 6885
VC	Ø 25 cylindrique, clavette A8×7×32 DIN 6885 avec bague anti-corrosion
CO	Ø 1 cylindrique, clavette 1/4"×1/4"×1 1/4" BS 46
VCO	Ø 1 cylindrique, clavette 1/4"×1/4"×1 1/4" BS 46 avec bague anti-corrosion
SH	Ø 25,32 cannelé BS 2059 (SAE 6B)
VSH	Ø 25,32 cannelé BS 2059 (SAE 6B) avec bague anti-corrosion
K	Ø 28,56 conique 1:10, clavette B5×5×14 DIN 6885
SA	Ø 24,5 cannelé B25×22 DIN 5482
VSA	Ø 24,5 cannelé B25×22 DIN 5482 avec bague anti-corrosion
CB	Ø 32 longitudinal, clavette A10×8×45 DIN 6885
KB	Ø 35 conique 1:10, clavette B6×6×20 DIN 6885
SB	Cannelé A25×22 DIN 5482
OB	Ø 1 1/4" conique 1:8, clavette 5/16"×5/16"×1 1/4" BS46
HB	Ø 1 1/4" cannelé 14T ANSI B92.1-1976
CAT. 6 Joint d'étanchéité de l'arbre	
Néant	Joint basse pression (ou joint pour arbre de série... B)
D	Joint renforcé
U	Joint haute pression
CAT. 7 Système de drainage	
Néant	Avec drain
1	Sans drain
CAT. 8 Implantation des orifices	
Néant	BSP (ISO 228)
M	Métriques (ISO 262)
CAT. 9 Caractéristiques spécifiques	
CAT. 10 Série	
Néant	Spécifié par le constructeur

Caractéristiques spécifiques de moteurs

Caractéristiques spécifiques	Avec capteur de vitesse*	Faibles fuites	Distributeur basse vitesse	Rotation libre	Rotation inversée	Peinture** standard	Peinture anti-corrosion	Clapet anti-retour
Codes de commande	RS	LL	LSV	FR	R	P	PC	
MR	O	O	O	O	O	O	O	S***
MR	-	-	-	-	O	O	O	S

O En option
- Ne s'applique pas
S Standard

* Pour commande de capteur, voir p..
** Couleur à la demande du client
*** Sans clapet anti-retour pour les versions « U » (joint d'arbre haute pression)