

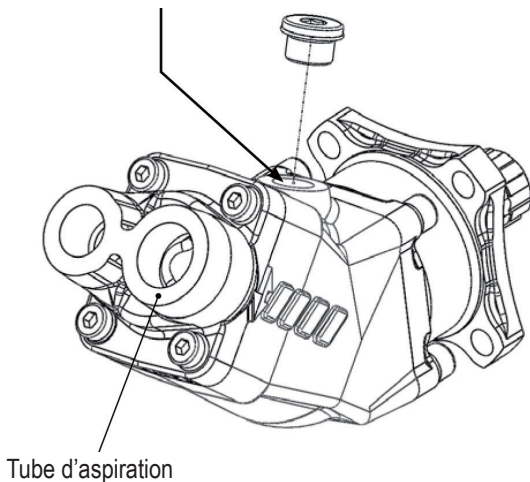
Type de fluide à utiliser	Huile minérale ou synthétique compatible avec les joints NBR, FKM, FPM, Nylon	
Viscosité recommandée	16 mm ² /s pour T° ambiante <-40°C 22 mm ² /s pour T° ambiante entre -40°C et 10°C	32 mm ² /s pour T° ambiante entre 10°C et 35°C 46 mm ² /s pour T° ambiante >35°C
Viscosité cinématique optimale	entre 10 et 100 mm ² /s	
Viscosité cinématique maximum suggéré	750 mm ² /s	
Indice de viscosité suggéré	VI > 100	
Température d'exercice	-15°C à +100°C	
Filtrage de l'huile	> 200 bar : 10µm / < 200 bar : 25µm	
Pression d'entrée	0,85 à 2 bar	

Intructions de démarrage

Vérifier que la pompe est placée 100 mm au moins au-dessous du niveau minimum du réservoir de l'huile. Avant de faire démarrer la pompe, faire une purge de l'air. Avant la mise en service de la pompe, la remplir avec de l'huile hydraulique, comme illustré sur la figure. À des températures très basses, la pompe devrait être actionnée sans charge pendant 2 minutes environ ou jusqu'à ce que l'huile atteigne une température acceptable. P.S.: Vérifier la rotation de la pompe avant l'installation.

444

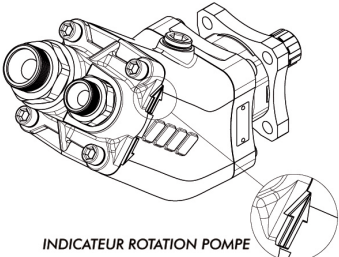
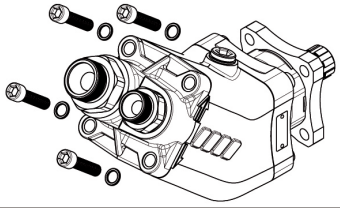
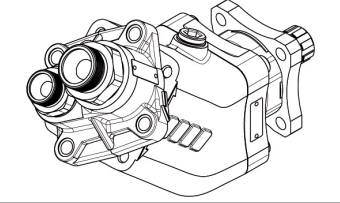
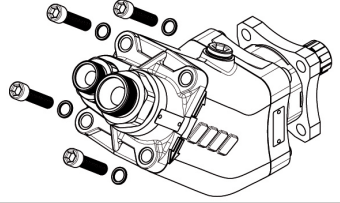
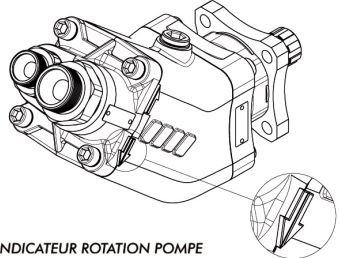
Pompe 40/47/55/64/80 : ~0,4L d'huile
 Pompe 84/108/130 : ~0,6L d'huile



Débit L/min	Choisir le tube d'aspiration		Vitesse du flux (m/s)
	Ø mini du tube interne mm	inch	
20	25	1"	0,68
30	32	1" 1/4	0,62
40	32	1" 1/4	0,83
50	38	1" 1/2	0,74
60	38	1" 1/2	0,88
70	40	1" 9/16	0,93
80	45	1" 3/4	0,84
90	45	1" 3/4	0,94
100	50	2"	0,85
110	50	2"	0,93
120	60	2" 3/8	0,71
130	60	2" 3/8	0,77
140	60	2" 3/8	0,83
150	60	2" 3/8	0,88
160	63	2" 1/2	0,86
170	63	2" 1/2	0,91
180	63	2" 1/2	0,96

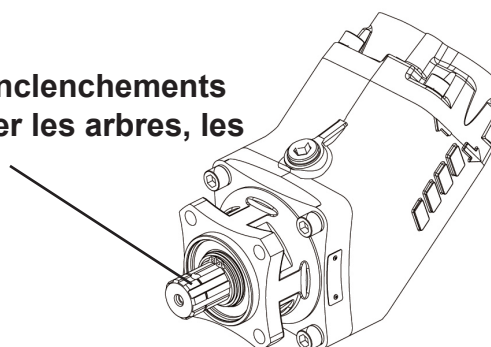
Pour que les conditions d'aspiration restent, la vitesse du flux ne doit pas être supérieur à 1 m/sec

Intructions pour changer le sens de rotation de la pompe

 <p>INDICATEUR ROTATION POMPE</p>	<p>Pompe à rotation DROITE</p>				
	<p>Dévisser les quatre vis sur le couvercle arrière</p>				
	<p>Tourner le couvercle de 180° SANS LE SOULEVER</p>				
	<p>Revisser les 4 vis</p> <table border="1" data-bbox="1134 1290 1369 1361"> <tbody> <tr> <td>M10</td> <td>80 Nm</td> </tr> <tr> <td>M12</td> <td>100 Nm</td> </tr> </tbody> </table>	M10	80 Nm	M12	100 Nm
M10	80 Nm				
M12	100 Nm				
 <p>INDICATEUR ROTATION POMPE</p>	<p>Pompe à rotation GAUCHE</p>				

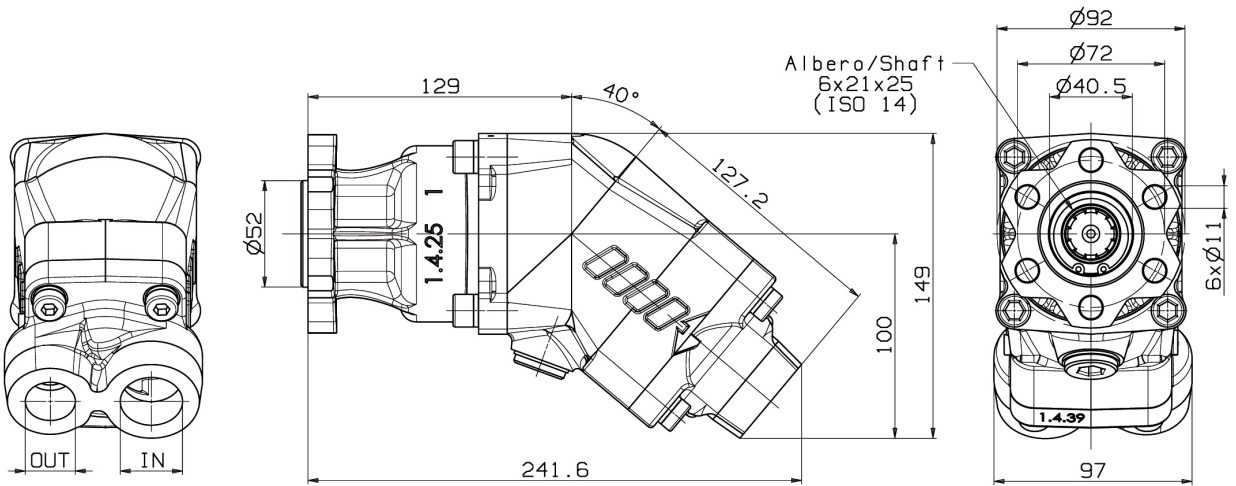
445

Pour prévenir une usure rapide des enclenchements mécaniques, lors du montage, graisser les arbres, les moyeux et les manchons





UNI 21 x 25
Uni-directionnelle de 12 à 34 cm³



446

Type pompe	IN ISO 228	OUT ISO 228	Référence rotation droite	Référence rotation gauche
HDS 12	G 1"	G 3/4"	108.014.01237	108.014.01246
HDS 17			108.014.01737	108.014.01746
HDS 25			108.014.02530	108.014.02549
HDS 34			108.014.03431	108.014.03440

Manchon : 114.000.00106