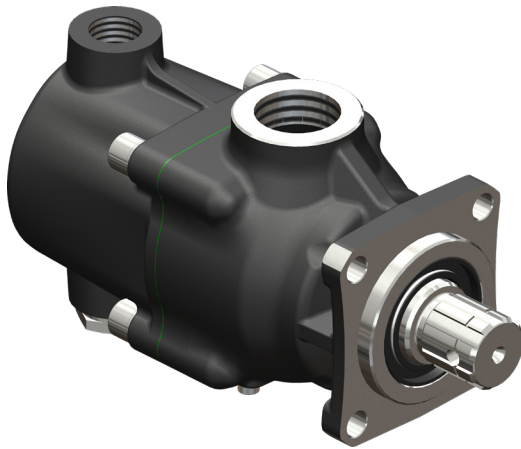
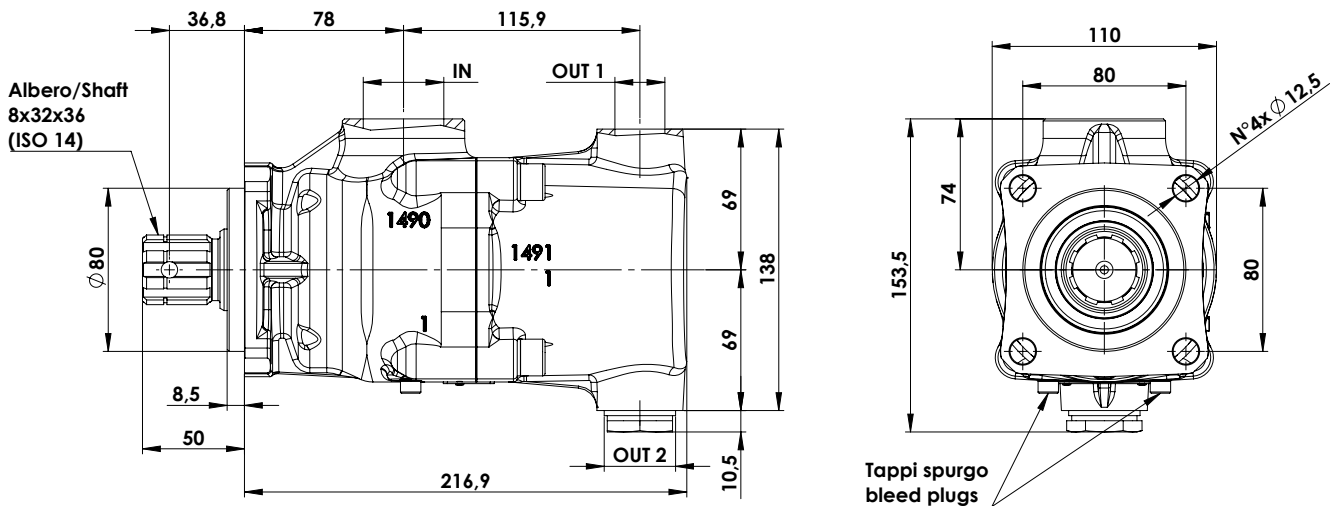


Le pompe a pistoni della serie HE offrono una maggiore capacità di aspirazione ad un basso regime di giri. Si rendono pertanto particolarmente idonee per tutte quelle applicazioni idrauliche dove sono richieste alte prestazioni abbinate a velocità di rotazione ridotte. *The piston pumps series HE offer enhanced suction ability at low RPM range. Thus, these pumps are particularly suitable for all those hydraulic applications requiring high performance at low rotation speed.*



Fluido idraulico <i>Fluid</i>	Minerale o sintetico compatibile con guarnizioni: <i>Mineral or synthetic compatible with the following seals:</i> NBR, FKM, FPM, Nylon				
Viscosità cinematica consigliata <i>Kinematic viscosity suggested</i>	T media ambiente (°C) <i>Average ambient temp. (°C)</i>	< -10	-10÷10	10÷35	> 35
	VG (cSt = mm ² /s)	16	22	32	46
Viscosità cinematica ottimale di esercizio <i>Optimale kinematic viscosity</i>			VG= 10 cSt ÷ 100 cSt		
Viscosità cinematica max consentita all'avviamento <i>Max kinematic viscosity suggested at the start-up</i>			VG= 750 cSt		
Indice di viscosità consigliato <i>Viscosity index suggested</i> VI > 100		Temperatura di esercizio <i>Working temperature</i> -40°C ÷ 140°C			
Grado di filtrazione <i>Oil filtering</i>			> 200 bar: 10 µm < 200 bar: 25 µm		
Pres. di aspirazione / Inlet pressure			0,85 ÷ 2 bar assoluti/absolut		
Senso di rotazione / Pump rotation			Bidirezionale / Bidirectional		
Verificare che la pompa sia posizionata almeno 100 mm sotto il livello minimo del serbatoio olio. <i>Verify that pump is, at least, 100 mm under the minimum level of the tank. Before starting the pump bleed the air.</i>					

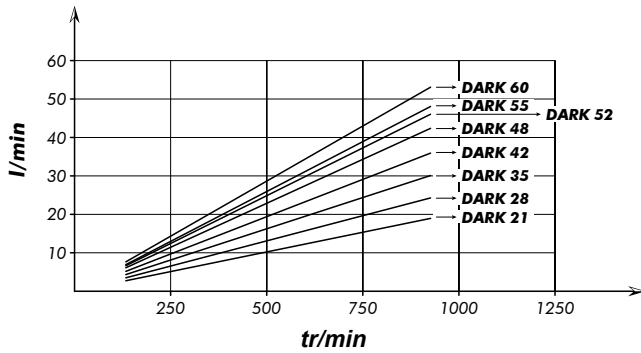
Ingombro / Dimensions



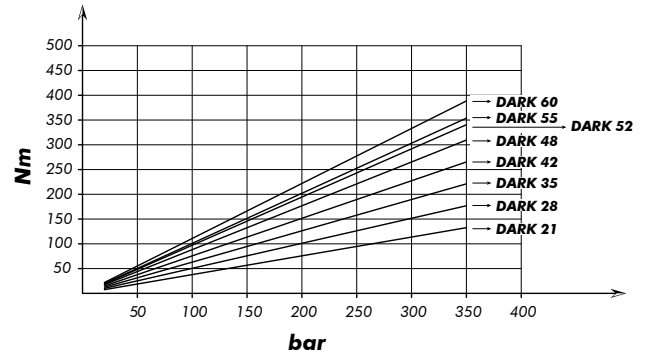
Dati tecnici / Technical data

Tipo pompa <i>Pump type</i>	Codice <i>Code</i>	Cilindrata <i>Displacement</i> cm ³ /rev	IN GAS	OUT GAS	IN METRICO	OUT METRICO	Pressione / Pressure		Velocità massima <i>Max speed</i>	Peso <i>Weight</i> kg
							Max.	Picco/Peak		
DARK SHORT-21	10800902126	20,25	G 1-1/4	G 3/4						13,2
	10800932120									
DARK SHORT-28	10800902822	27	G 1-1/4	G 3/4						13,2
	10800932826									
DARK SHORT-35	10800903527	33,75	G 1-1/4	G 3/4						13,1
	10800933521									
DARK SHORT-42	10800904222	40,5	G 1-1/4	G 3/4						13
	10800934226									
DARK SHORT-48	10800904820	47,25	G 1-1/4	G 3/4						12,9
	10800934824									
DARK SHORT-52	10800905221	51,97	G 1-1/4	G 3/4						13
	10800935225									
DARK SHORT-55	10800905525	54	G 1-1/4	G 3/4						12,9
	10800935529									
DARK SHORT-60	10800906024	59,3	G 1-1/4	G 3/4						12,8
	10800936028									

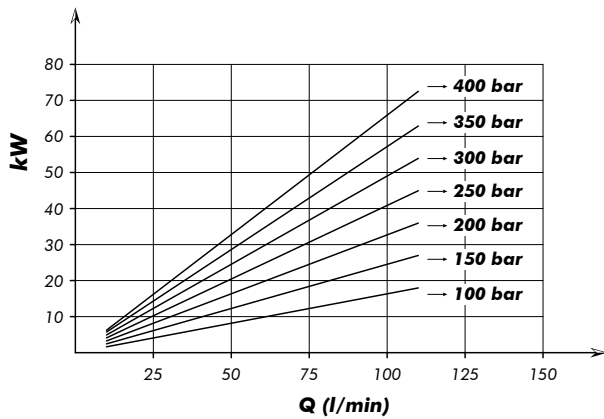
Débit



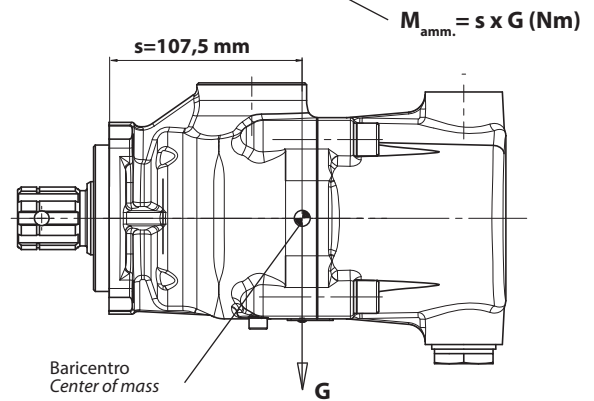
Couple d'entraînement



Puissance d'entraînement

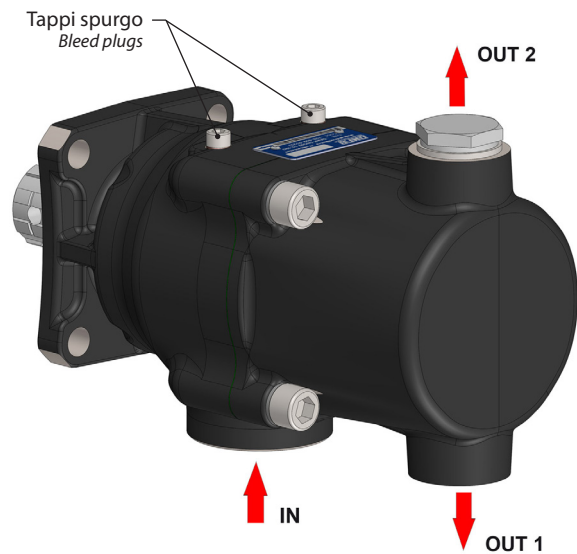
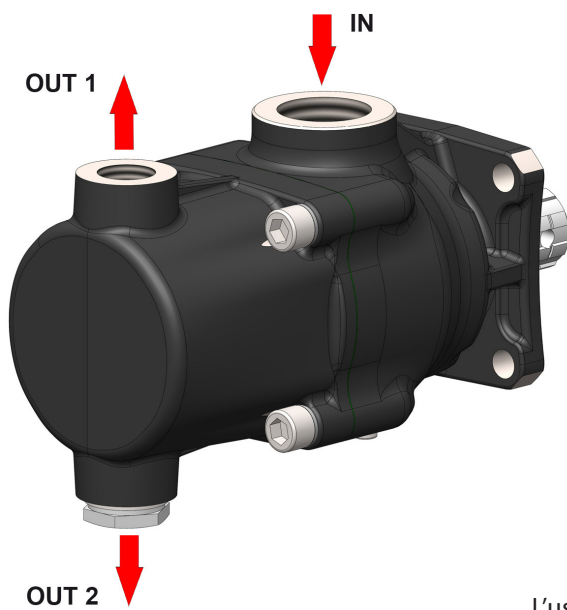


MOMENTO PESO / MASS MOMENT



G = Peso / Weight in N (Peso / Weight in Kg x 9.81)

"s" la dimensione può essere considerata valida per tutte le pompe
dimension can be considered valid for all pump displacement



L'uscita ausiliaria (OUT 2) può essere utilizzata in alternativa o in contemporanea all'uscita principale (OUT 1).
The auxiliary output (OUT 2) can be used either alternatively or simultaneously to the main output (OUT 1).