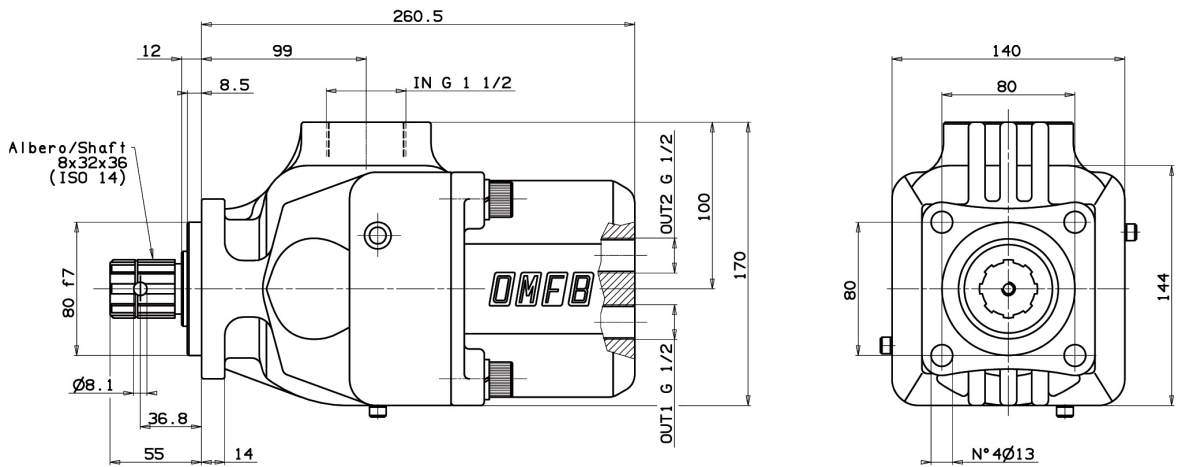


**Gammes 2 PAK ISO - Double débit**



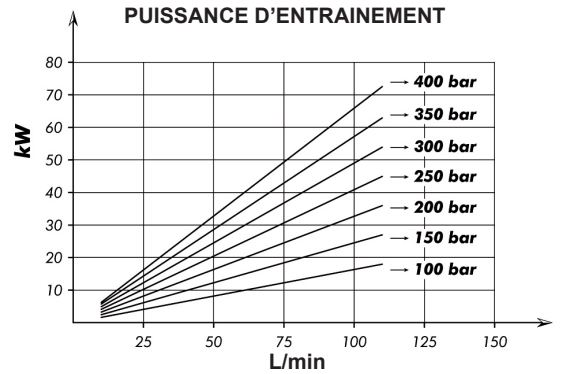
Double débit 35+35 cm<sup>3</sup> / 50+35 cm<sup>3</sup> / 50+50 cm<sup>3</sup>  
 ISO 32 x 36  
 Bi-directionnelle



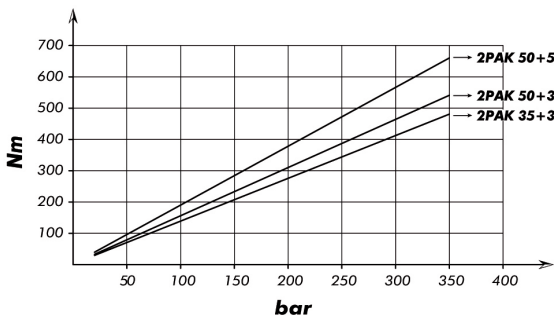
442

| Type pompe | Cylindrée cm <sup>3</sup> | Pression (bar) |        | Vitesse maxi (tr/min) | Poids (kg) | Référence            |
|------------|---------------------------|----------------|--------|-----------------------|------------|----------------------|
|            |                           | maxi           | pointe |                       |            |                      |
| 2PAK 35+35 | 35+35                     | 300            | 350    | 1500                  | 21,4       | <b>108.008.35351</b> |
| 2PAK 50+35 | 50+35                     |                |        |                       | 21,2       | <b>108.008.20307</b> |
| 2PAK 50+50 | 50+50                     |                |        |                       | 21,2       | <b>108.008.50503</b> |

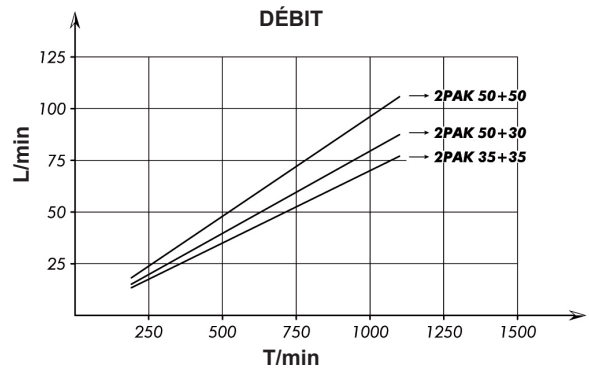
PUISSANCE D'ENTRAINEMENT



COUPLE D'ENTRAINEMENT



DÉBIT



Kit de joints : 108.903.00036