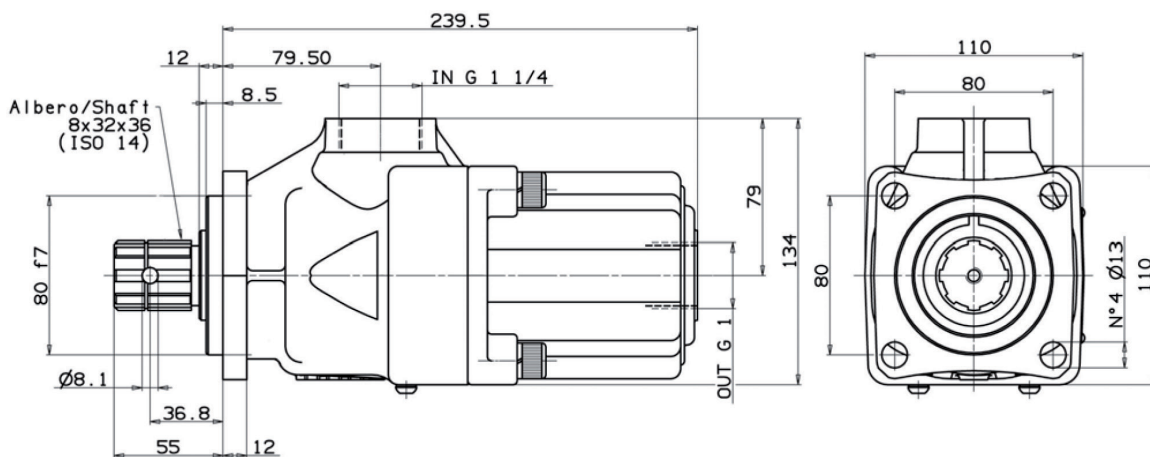


POMPES A PISTONS DROITES APPLICATION POIDS LOURDS
Gammes DARK ISO



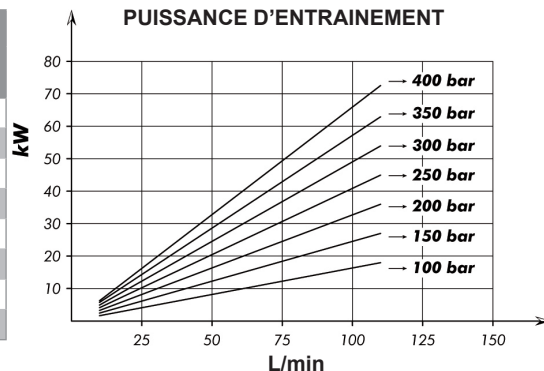
ISO 32 x 36
 Bi-directionnelle de 21 à 60 cm³



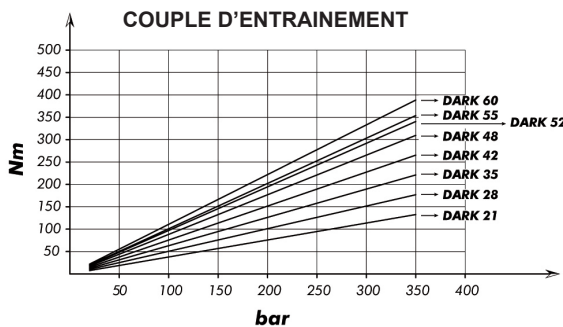
440

Type pompe	Cylindrée cm ³	Pression (bar)		Vitesse maxi (tr/min)	Poids (kg)	Référence
		maxi	pointe			
DARK 21	20,25	350	400	1800	14,5	108.005.02120
DARK 28	27					108.005.02826
DARK 35	33,75					108.005.03521
DARK 42	40,5					108.005.04226
DARK 48	47,25					108.005.04824
DARK 52	51,97	300	350	1500	14,3	108.005.05225
DARK 55	54					108.005.05529
DARK 60	59,3					108.005.05921

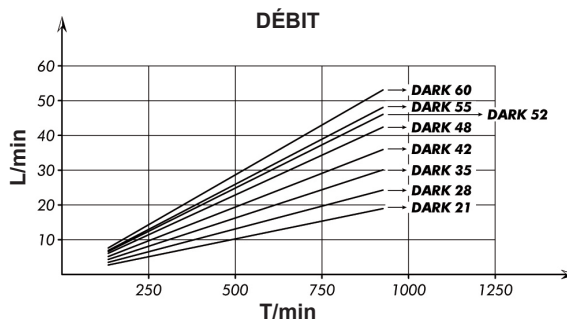
PUISSANCE D'ENTRAINEMENT



COUPLE D'ENTRAINEMENT



DÉBIT



Kit de joints : 108.903.00027