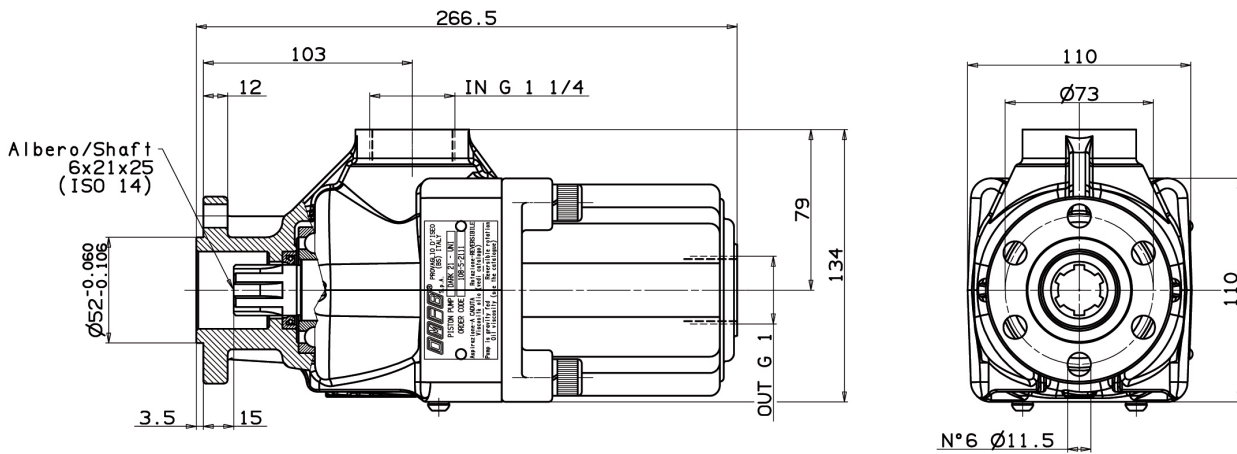
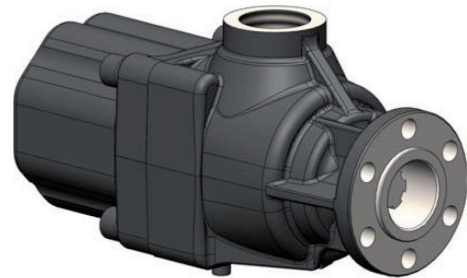


Bride avant UNI 21 x 25  
Bi-directionnelle de 21 à 60 cm<sup>3</sup>



439

Type pompe	Cylindrée cm <sup>3</sup>	Pression (bar)		Vitesse maxi (tr/min)	Poids (kg)	Référence
		maxi	pointe			
DARK 21	20,25	350	400	1800	13,8	<b>108.005.02111</b>
DARK 28	27					<b>108.005.02817</b>
DARK 35	33,75					<b>108.005.03512</b>
DARK 42	40,5					<b>108.005.04217</b>
DARK 48	47,25					<b>108.005.04815</b>
DARK 52	51,97	300	350	1500	13,5	<b>108.005.05216</b>
DARK 55	54					<b>108.005.05510</b>
DARK 60	59,3					<b>108.005.05912</b>

Manchon : 114.000.00106