

Pompe à main DOUBLE EFFET à double action de pompage
 avec distributeur 4/3 centre ouvert
 avec clapet anti-retour à double pilote
 avec freins - avec limiteur de pression
 Fixation sur réservoir

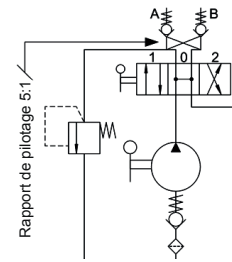
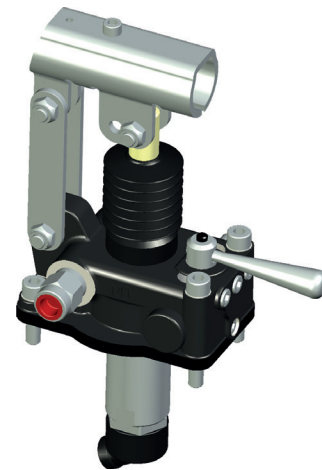
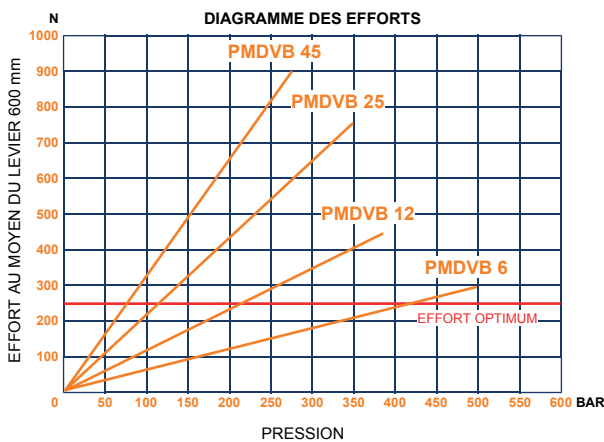
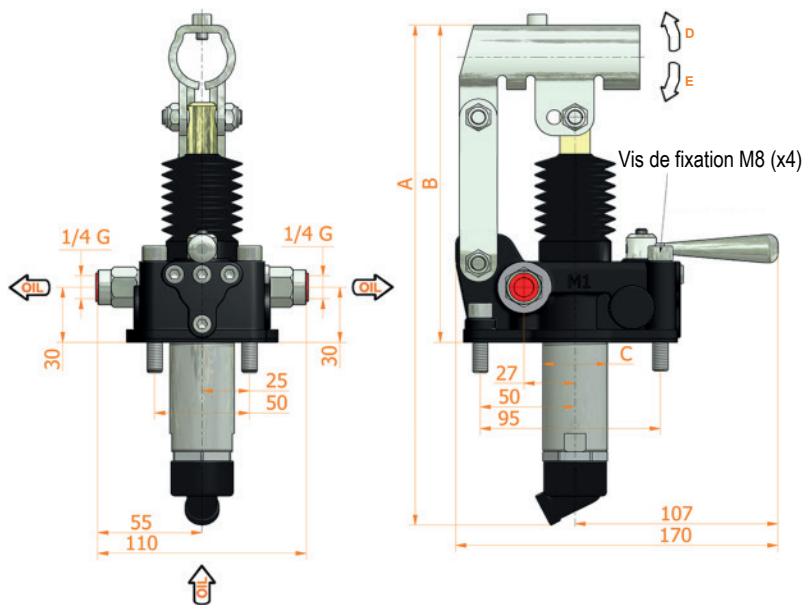


Schéma hydraulique



52



Caractéristiques :

- Corps en fonte
- Piston nickelé (Niploy)
- Support de levier zingué blanc
- Pour levier Ø27 mm
- Parties externes zinguées blanc
- Couleur standard noir
- Inclus, le kit de montage sur le réservoir d'huile
- Avec freins hydrauliques pour fonctionner sous 50 bars de pression
- Limiteur de pression réglage standard : 100 bar

CODE SANS SOUFFLET	CODE AVEC SOUFFLET	CYLINDRÉE cm ³	A mm	B mm	C mm	ANGLE LEVIER		CYLINDRÉE RÉELLE cm ³	PRESSION (BAR)		MASSE KG	MODÈLE
						D °	E °		OPTIMALE	MAXI		
107.288.12006	107.288.12006S	6	253	166	34	26	31	6,970	420	500	3,400	PMDVB 6 ca-byA-s
107.288.12012	107.288.12012S	12	253	166	34	26	31	12,095	220	380	3,400	PMDVB 12 ca-byA-s
107.288.12025	107.288.12025S	25	273	172	34	30	30	25,280	120	350	3,450	PMDVB 25 ca-byA-s
107.288.12045	107.288.12045S	45	283	172	40	45	33	44,532	80	280	3,500	PMDVB 45 ca-byA-s



► Levier droit zingué blanc Ø20 mm (extérieur) Longueur 500 mm



Caractéristiques :

- Acier zingué blanc
- Poignée grip noire

CODE	S mm	L mm	MASSE Kg	LEVIERS POUR POMPES A MAIN TYPE
107.060.00000	20	500	0,40	PMSE 8-15

► Leviers droits zingués blanc Ø27 mm (extérieur) Longueur 330 à 1500 mm

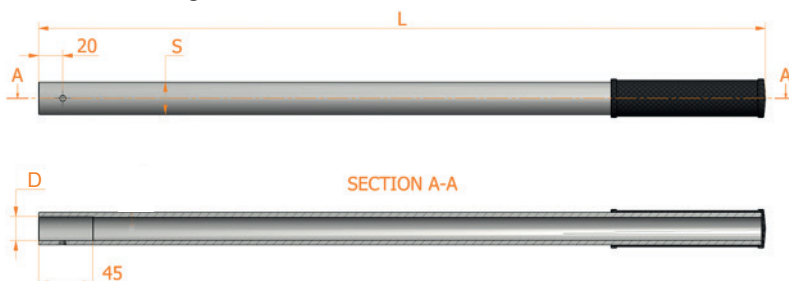


Caractéristiques :

- Acier zingué blanc
- Poignée grip noire

CODE	S mm	L mm	MASSE Kg	LEVIERS POUR POMPES A MAIN TYPE
107.060.00005	27	330	0,50	PM :: PMD :: PMDVB :: PMO :: PMP :: PMSE 20-30-40 :: PM2V 5-80
107.060.00007	27	400	0,60	PM :: PMD :: PMDVB :: PMO :: PMP :: PMSE 20-30-40 :: PM2V 5-80
107.060.00009	27	600	0,90	PM :: PMD :: PMDVB :: PMO :: PMP :: PMSE 20-30-40 :: PM2V 5-80
107.060.00011	27	850	1,20	PM :: PMD :: PMDVB :: PMO :: PMP :: PMSE 20-30-40 :: PM2V 5-80
107.060.00013	27	1000	1,50	PM :: PMD :: PMDVB :: PMO :: PMP :: PMSE 20-30-40 :: PM2V 5-80
107.060.00027	27	1500	2,20	PM :: PMD :: PMDVB :: PMO :: PMP :: PMSE 20-30-40 :: PM2V 5-80

► Leviers droits zingués blanc autres diamètres intérieur

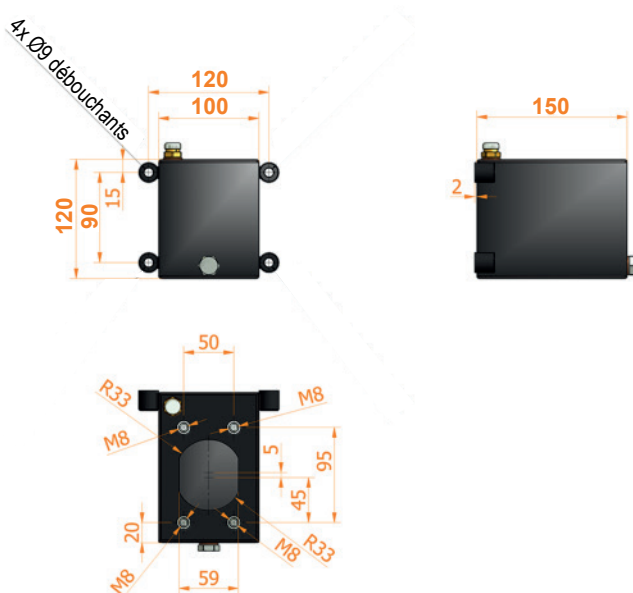
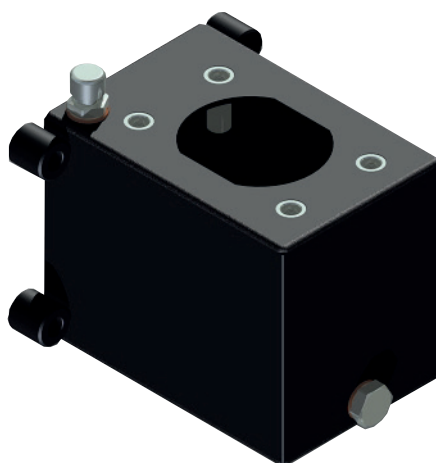


Caractéristiques:

- Acier zingué blanc
- Poignée grip noire

CODE	D mm	S mm	L mm	MASSE Kg	LEVIERS POUR POMPES A MAIN TYPE
107.060.00017	18	nc	500	nc	PM2P
107.060.00031	20	27	600	1,25	PM2V 5-50
107.060.00004	20	25	350	0,74	PMP 12

Réservoir d'huile en acier peint pour pompes à main
 1 Litre



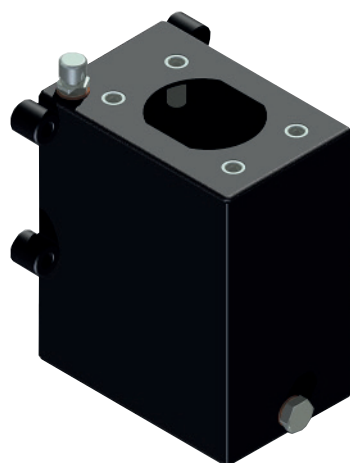
Caractéristiques :

- Modèle S1 ac 100x150x120 acier
- Modèle S1 i 100x150x120 inox
- Tuyau d'aspiration inclus
- Reniflard 1/4" G
- Bouchon de vidange 1/4" G
- Couleur standard noire

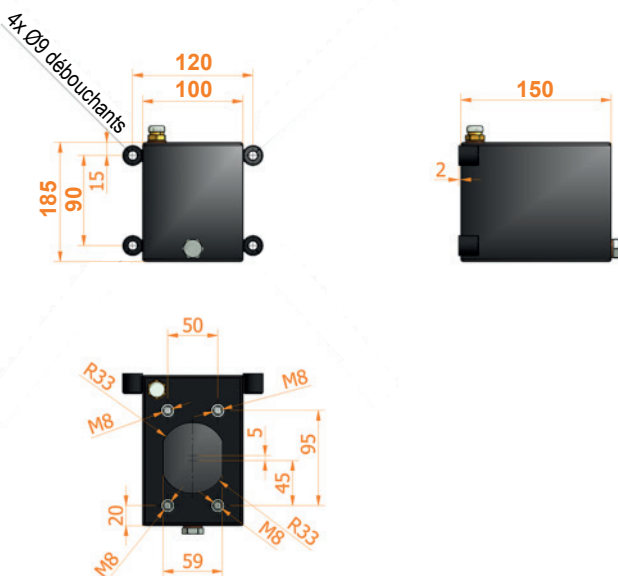
85

CODE	CAPACITÉ Litre	MASSE Kg	TUYAU D'ASPIRATION	MODÈLE	COMPATIBILITÉ AVEC POMPES A MAIN	MATIÈRE
107.300.60001	1	2,200	Ø10x85 mm	S1	PM :: PMD :: PMDVB :: PMSE :: PM2V	Acier peint
107.300.70001	1	2,200	Ø10x85 mm	S1	PM :: PMD :: PMDVB :: PMSE :: PM2V	Inox

Réservoir d'huile en acier peint pour pompes à main
2 Litres



86

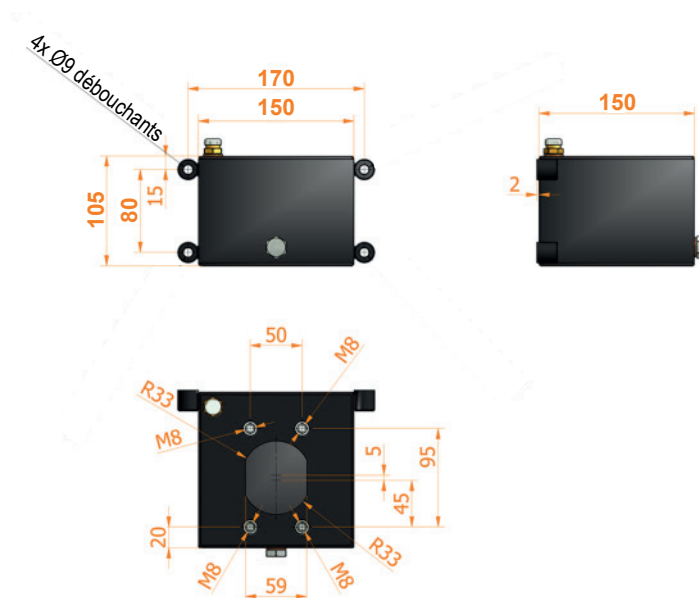
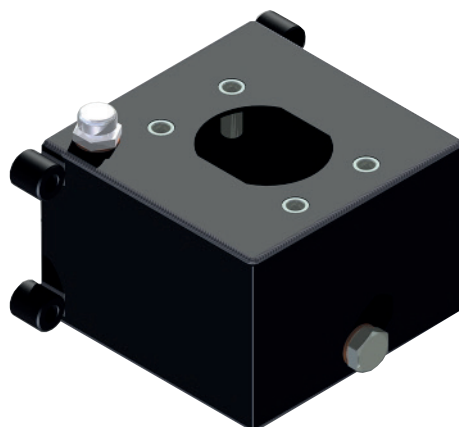


Caractéristiques :

- Modèle S2 ac 100x150x185 acier
- Modèle S2 i 100x150x185 inox
- Tuyau d'aspiration inclus
- Reniflard 1/4" G
- Bouchon de vidange 1/4" G
- Couleur standard noire

CODE	CAPACITÉ Litres	MASSE Kg	TUYAU D'ASPIRATION	MODÈLE	COMPATIBILITÉ AVEC POMPES A MAIN	MATIÈRE
107.300.60002	2	3,000	Ø10x114 mm	S2 ac	PM :: PMD :: PMDVB :: PMSE :: PM2V	Acier peint
107.300.70002	2	3,000	Ø10x114 mm	S2 i	PM :: PMD :: PMDVB :: PMSE :: PM2V	Inox

Réservoir d'huile en acier peint pour pompes à main
 2 Litres



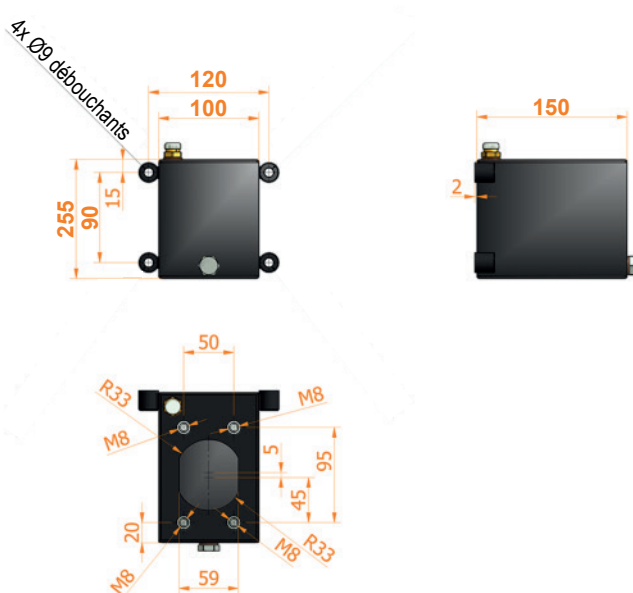
Caractéristiques :

- Matière : Acier peint
- Modèle S2 ac 150x150x105
- Tuyau d'aspiration inclus
- Reniflard 1/4" G
- Bouchon de vidange 1/4" G
- Couleur standard noire

87

CODE	CAPACITÉ Litres	MASSE Kg	TUYAU D'ASPIRATION	MODÈLE	COMPATIBILITÉ AVEC POMPES A MAIN
107.301.60002	2	2,350	Ø10x70 mm	S2	PM :: PMD :: PMDVB :: PMSE :: PM2V

Réservoir d'huile en acier peint pour pompes à main
 3 Litres



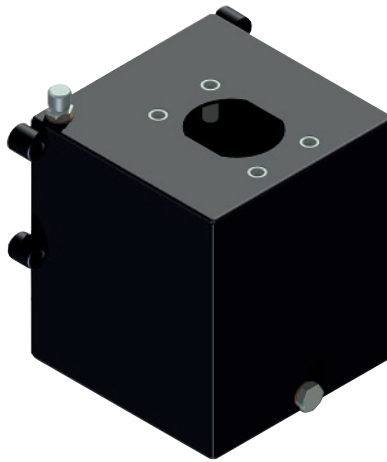
Caractéristiques :

- Modèle S3 ac 100x150x255 acier
- Modèle S3 i 100x150x255 inox
- Tuyau d'aspiration inclus
- Reniflard 1/4" G
- Bouchon de vidange 1/4" G
- Couleur standard noire

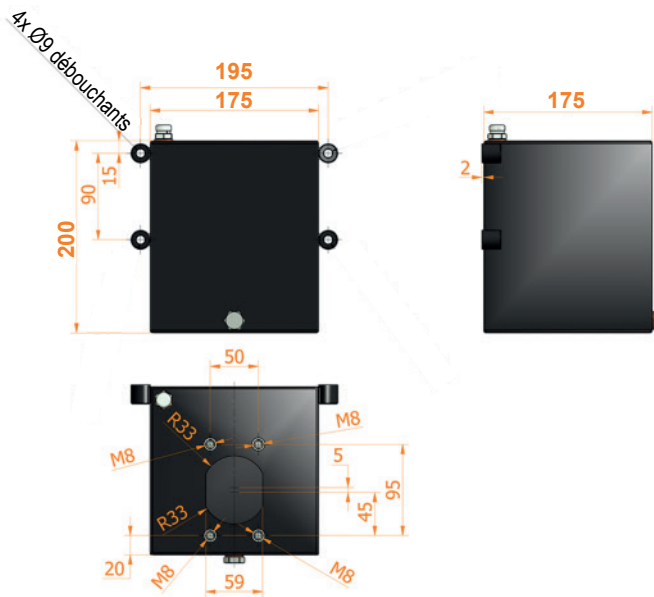
89

CODE	CAPACITÉ Litres	MASSE Kg	TUYAU D'ASPIRATION	MODÈLE	COMPATIBILITÉ AVEC POMPES A MAIN	MATIÈRE
107.300.60003	3	3,700	Ø10x180 mm	S3 ac	PM :: PMD :: PMDVB :: PMSE :: PM2V	Acier peint
107.300.70003	3	3,700	Ø10x180 mm	S3 i	PM :: PMD :: PMDVB :: PMSE :: PM2V	Inox

Réservoir d'huile en acier peint pour pompes à main
5 Litres



90

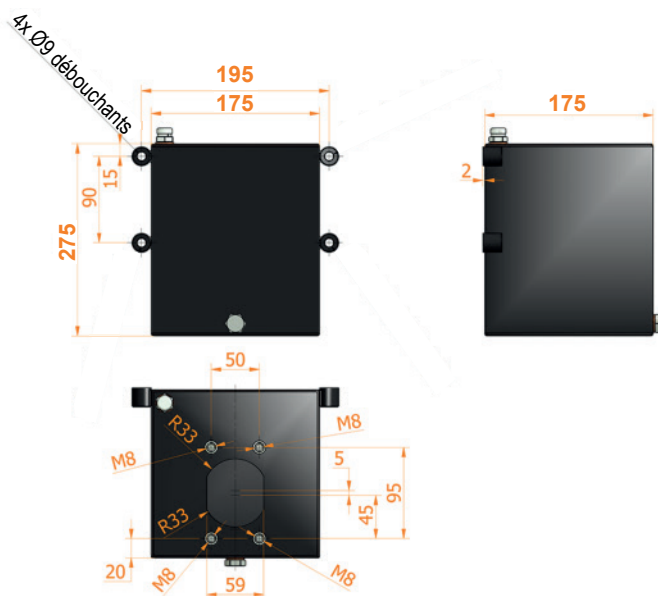
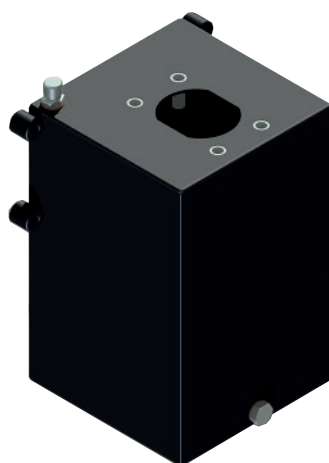


Caractéristiques :

- Modèle S5 ac 175x175x200 acier
- Modèle S5 i 175x175x200 inox
- Tuyau d'aspiration inclus
- Reniflard 1/4" G
- Bouchon de vidange 1/4" G
- Couleur standard noire

CODE	CAPACITÉ Litres	MASSE Kg	TUYAU D'ASPIRATION	MODÈLE	COMPATIBILITÉ AVEC POMPES A MAIN	MATIÈRE
107.300.60005	5	5,300	Ø10x156 mm	S5 ac	PM :: PMD :: PMDVB :: PMSE :: PM2V	Acier peint
107.300.70005	5	5,300	Ø10x156 mm	S5 i	PM :: PMD :: PMDVB :: PMSE :: PM2V	Inox

Réservoir d'huile en acier peint pour pompes à main
 7 Litres



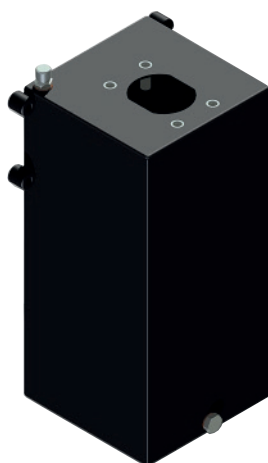
Caractéristiques :

- Modèle S7 ac 175x175x275 acier
- Modèle S7 i 175x175x275 inox
- Tuyau d'aspiration inclus
- Reniflard 1/4" G
- Bouchon de vidange 1/4" G
- Couleur standard noire

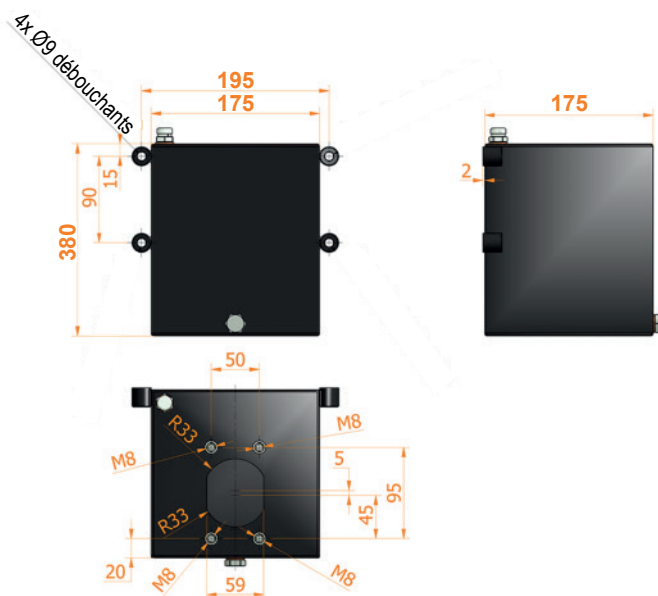
91

CODE	CAPACITÉ Litres	MASSE Kg	TUYAU D'ASPIRATION	MODÈLE	COMPATIBILITÉ AVEC POMPES A MAIN	MATIÈRE
107.300.60007	7	6,600	Ø10x215 mm	S7	PM :: PMD :: PMDVB :: PMSE :: PM2V	Acier peint
107.300.70007	7	6,600	Ø10x215 mm	S7	PM :: PMD :: PMDVB :: PMSE :: PM2V	Inox

Réservoir d'huile en acier peint pour pompes à main
10 Litres



92

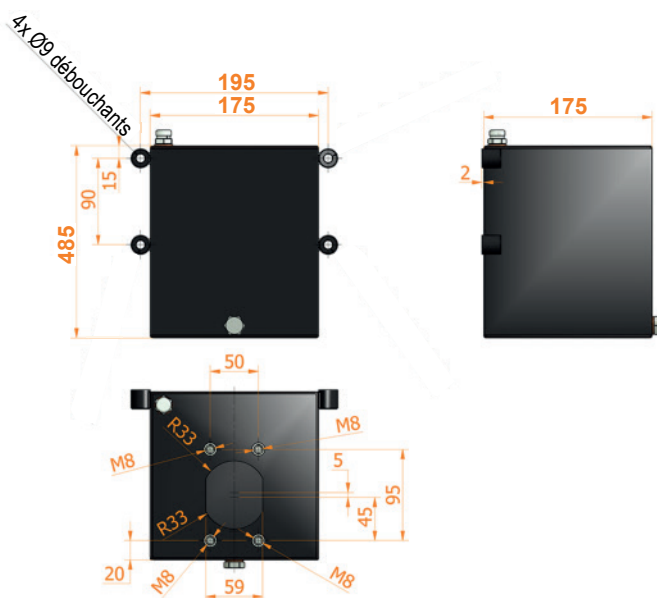
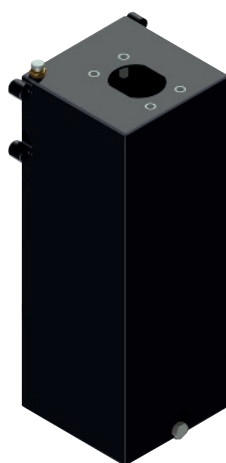


Caractéristiques :

- Modèle S10 ac 175x175x380 acier
- Modèle S10 i 175x175x380 inox
- Tuyau d'aspiration inclus
- Reniflard 1/4" G
- Bouchon de vidange 1/4" G
- Couleur standard noire

CODE	CAPACITÉ Litres	MASSE Kg	TYUAU D'ASPIRATION	MODÈLE	COMPATIBILITÉ AVEC POMPES A MAIN	MATIÈRE
107.300.60010	10	8,300	Ø10x325 mm	S10 ac	PM :: PMD :: PMDVB :: PMSE :: PM2V	Acier peint
107.300.70010	10	8,300	Ø10x325 mm	S10 i	PM :: PMD :: PMDVB :: PMSE :: PM2V	Inox

Réservoir d'huile en acier peint pour pompes à main
13 Litres



Caractéristiques :

- Matière : Acier peint
- Modèle S13 ac 175x175x485
- Tuyau d'aspiration inclus
- Reniflard 1/4" G
- Bouchon de vidange 1/4" G
- Couleur standard noire

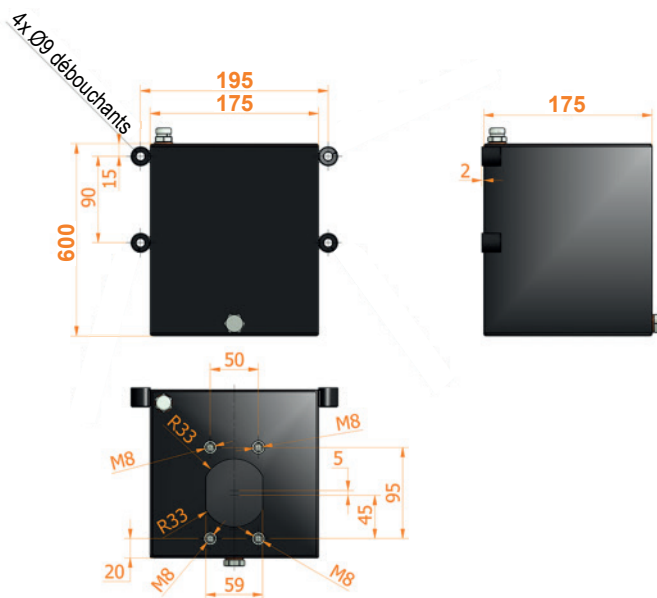
93

CODE	CAPACITÉ Litres	MASSE Kg	TYUAU D'ASPIRATION	MODÈLE	COMPATIBILITÉ AVEC POMPES A MAIN
107.300.60013	13	10,750	Ø10x425 mm	S13	PM :: PMD :: PMDVB :: PMSE :: PM2V

Réservoir d'huile en acier peint pour pompes à main
15 Litres



94

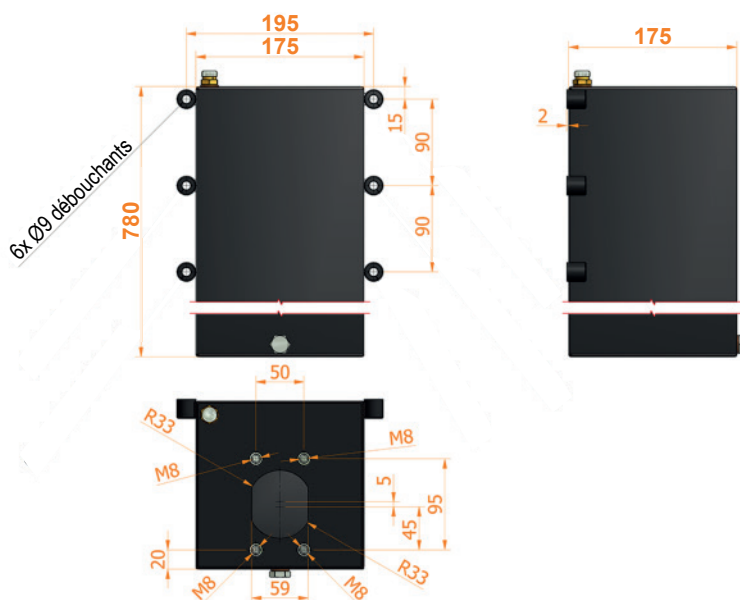


Caractéristiques :

- Matière : Acier peint
- Modèle S15 ac 175x175x600
- Tuyau d'aspiration inclus
- Reniflard 1/4" G
- Bouchon de vidange 1/4" G
- Couleur standard noire

CODE	CAPACITÉ Litres	MASSE Kg	TYUAU D'ASPIRATION	MODÈLE	COMPATIBILITÉ AVEC POMPES A MAIN
107.300.60015	15	12,100	Ø10x540 mm	S15	PM :: PMD :: PMDVB :: PMSE :: PM2V

Réservoir d'huile en acier peint pour pompes à main
20 Litres



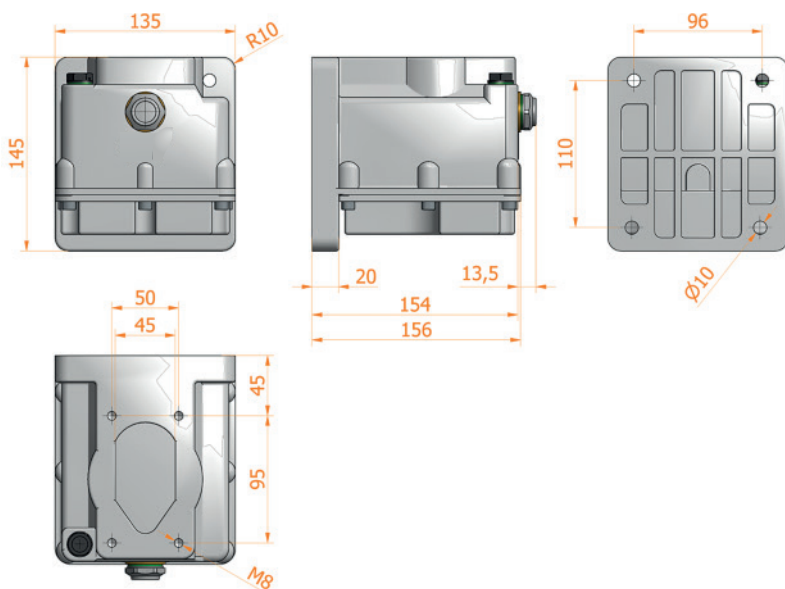
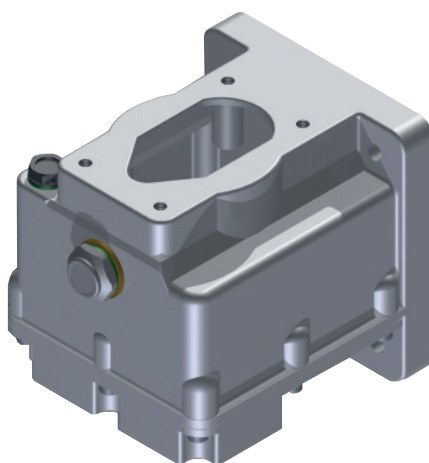
Caractéristiques :

- Matière : Acier peint
- Modèle S20 ac 175x175x780
- Tuyau d'aspiration inclus
- Reniflard 1/4" G
- Bouchon de vidange 1/4" G
- Couleur standard noire

95

CODE	CAPACITÉ Litres	MASSE Kg	TYUAU D'ASPIRATION	MODÈLE	COMPATIBILITÉ AVEC POMPES A MAIN
107.300.60020	20	16,000	Ø10x720 mm	S20	PM :: PMD :: PMDVB :: PMSE :: PM2V

Réservoir d'huile en aluminium pour pompes à main
1 Litre



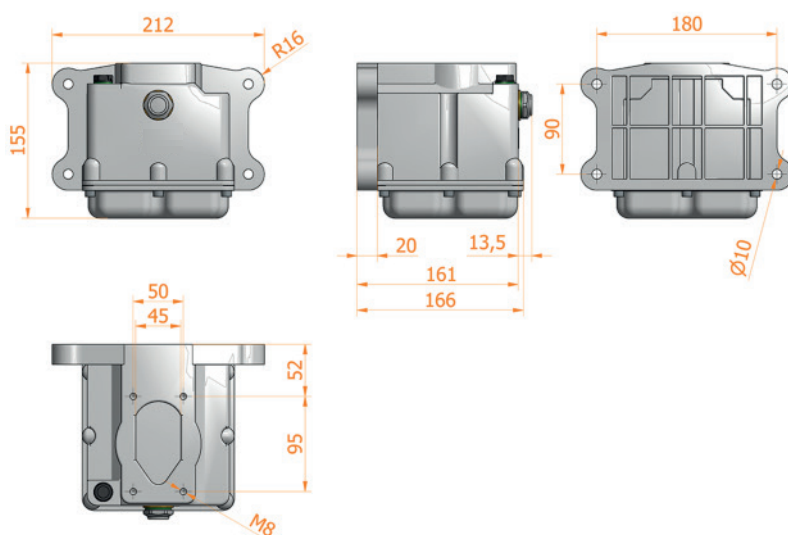
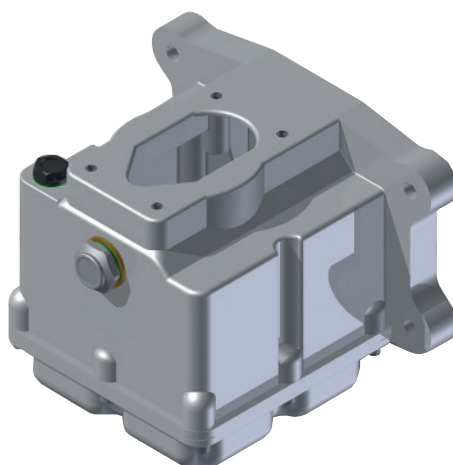
Caractéristiques :

- Matière : Aluminium
- Modèle S1 al
- Remplissage/vidange 1/4" G
- Voyant de niveau 1/2" G
- Couleur : aluminium

96

CODE	CAPACITÉ Litres	MASSE Kg	TYUAU D'ASPIRATION	MODÈLE	COMPATIBILITÉ AVEC POMPES A MAIN
107.300.90001	1	1,950	Ø10x85 mm	S1 al	PM :: PMD :: PMDVB :: PMSE :: PM2V

Réservoir d'huile en aluminium pour pompes à main
 2 Litres



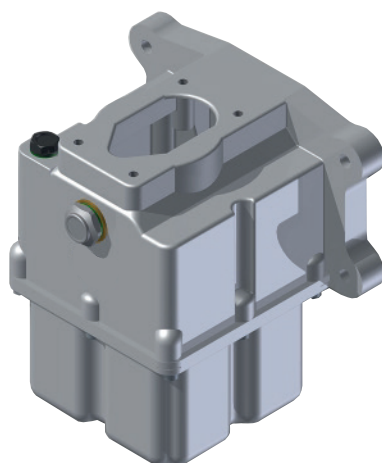
Caractéristiques :

- Matière : Aluminium
- Modèle S2 al
- Remplissage/vidange 1/4" G
- Voyant de niveau 1/2" G
- Couleur : aluminium

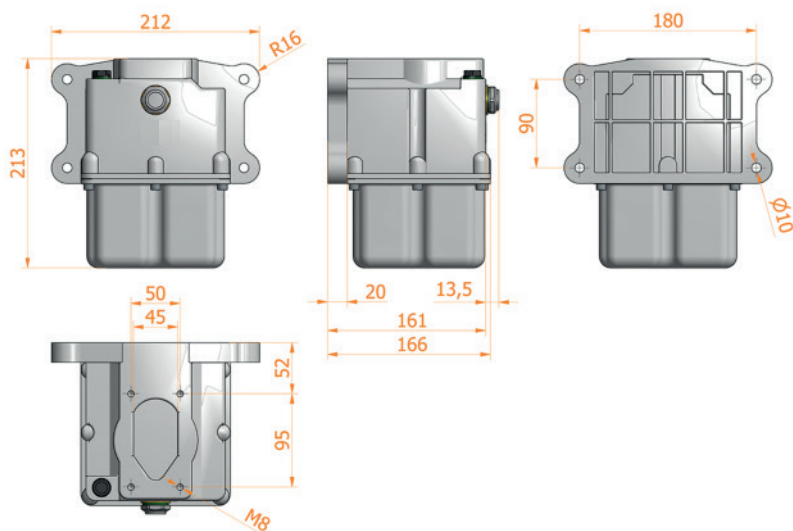
97

CODE	CAPACITÉ Litres	MASSE Kg	TYUAU D'ASPIRATION	MODÈLE	COMPATIBILITÉ AVEC POMPES A MAIN
107.300.90002	2	2,140	Ø10x85 mm	S2 al	PM :: PMD :: PMDVB :: PMSE :: PM2V

Réservoir d'huile en aluminium pour pompes à main
3 Litres



98

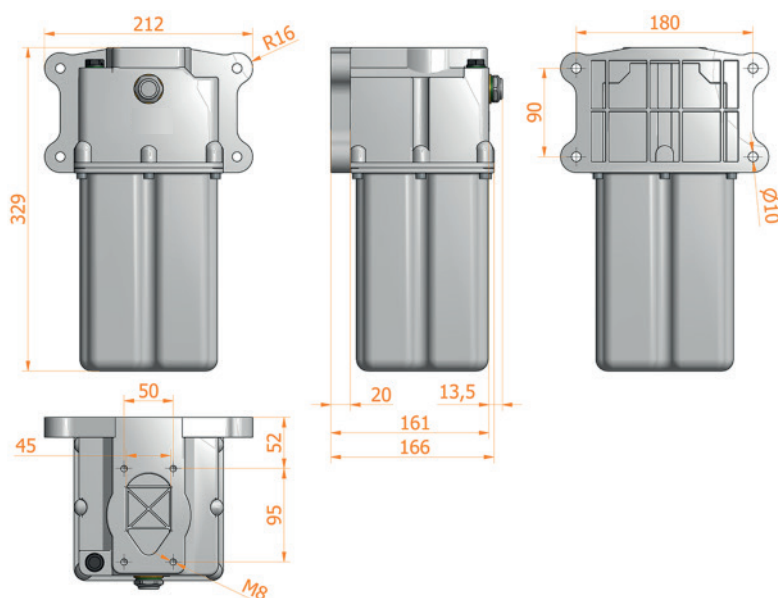
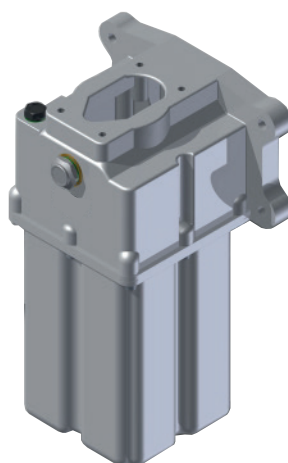


Caractéristiques :

- Matière : Aluminium
- Modèle S3 al
- Remplissage/vidange 1/4" G
- Voyant de niveau 1/2" G
- Couleur : aluminium

CODE	CAPACITÉ Litres	MASSE Kg	TYUAU D'ASPIRATION	MODÈLE	COMPATIBILITÉ AVEC POMPES A MAIN
107.300.90003	3	2,400	Ø10x114 mm	S3 al	PM :: PMD :: PMDVB :: PMSE :: PM2V

Réservoir d'huile en aluminium pour pompes à main
 5 Litres



Caractéristiques :

- Matière : Aluminium
- Modèle S5 al
- Remplissage/vidange 1/4" G
- Voyant de niveau 1/2" G
- Couleur : aluminium

99

CODE	CAPACITÉ Litres	MASSE Kg	TYUAU D'ASPIRATION	MODÈLE	COMPATIBILITÉ AVEC POMPES A MAIN
107.300.90005	5	3,100	Ø10x215 mm	S5 al	PM :: PMD :: PMDVB :: PMSE :: PM2V