

Pompe à main SIMPLE EFFET à deux cylindrées (double vitesse)  
 avec volant de décharge  
 avec commande automatique pour la 1ère vitesse  
 avec limiteur de pression réglable et prédisposition pour manomètre  
 Fixation sur réservoir

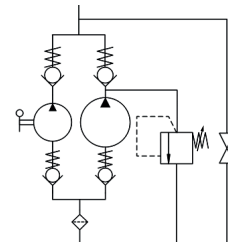
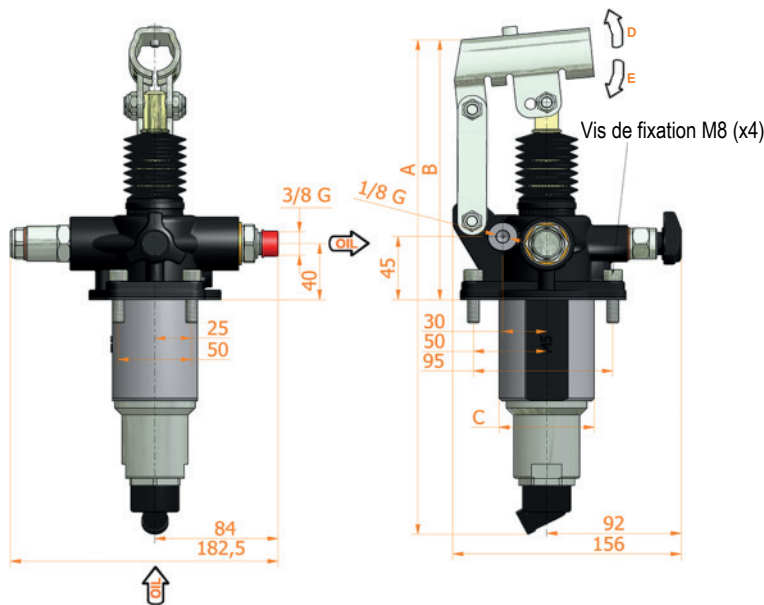
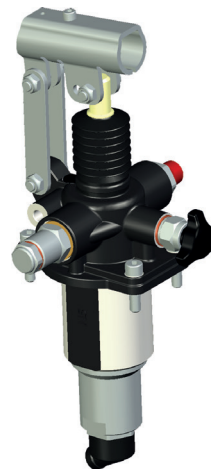
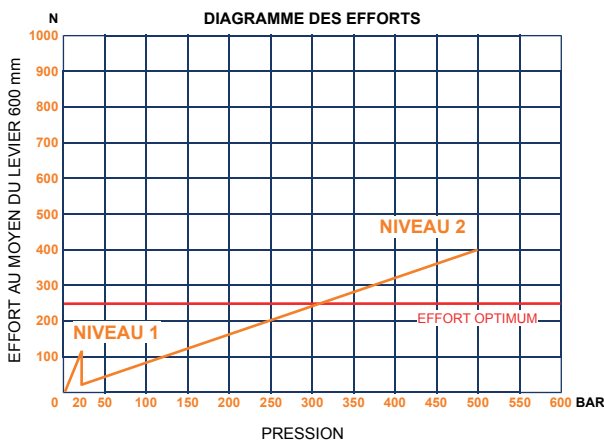


Schéma hydraulique



**Caractéristiques :**

- Corps en fonte
- Piston traité au Niploy
- Support de levier zingué blanc
- Pour levier Ø27 mm
- Parties externes zinguées blanc
- Couleur standard noir
- Inclus, le kit de montage sur le réservoir d'huile
- Avec prédisposition manomètre raccordement : 1/4 G

CODE SANS SOUFFLET	CODE AVEC SOUFFLET	CYLINDRÉE cm <sup>3</sup>	A mm	B mm	C mm	ANGLE LEVIER		CYLINDRÉE cm <sup>3</sup>		PRESSION (BAR)		MASSE KG	MODÈLE
						D °	E °	NIVEAU 1	NIVEAU 2	NIVEAU 1	NIVEAU 2		
107.186.00158	107.186.00158S	5-80	354	185	65	30	32	80,588	5,036	20	500	6,200	PM2V 5/80 Lm-pm-s