

POMPES A MAIN, POMPES A PIED, LEVIERS ET RÉSERVOIRS  
 Pompe à main modèle **PM2P 5-10-17**

Pompe à main SIMPLE EFFET à double action de pompage avec volant de décharge  
 Raccordement en ligne ou fixation sur un réservoir

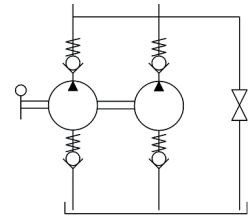
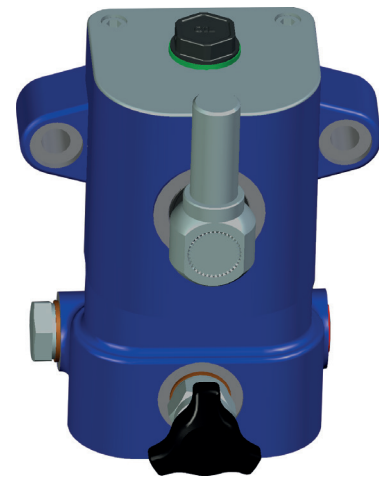
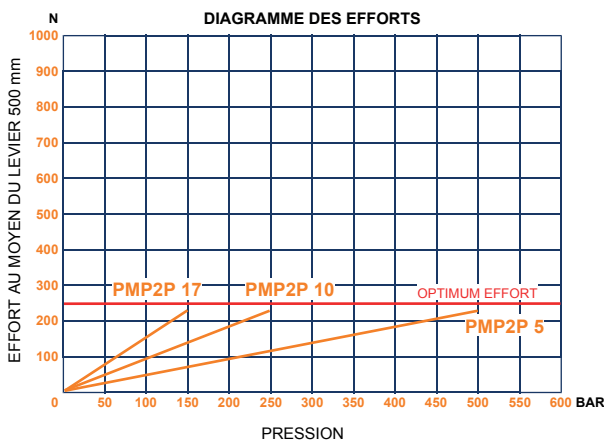
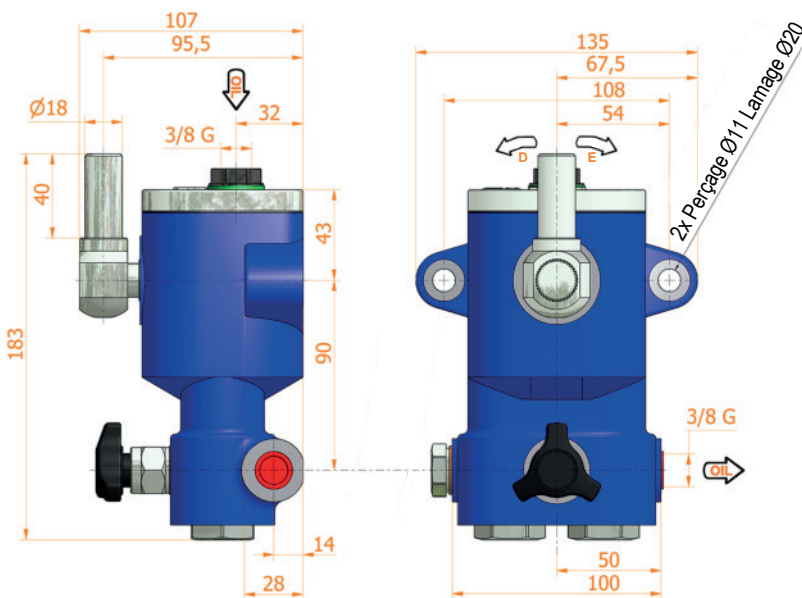


Schéma hydraulique



78

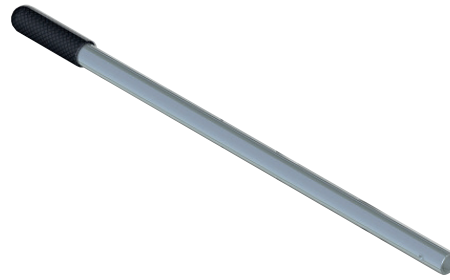


**Caractéristiques :**

- Corps en fonte
- Support de levier zingué blanc
- Pour levier Ø18 mm (intérieur)
- Pièces externes zinguées blanc
- Couleur standard bleu

CODE	CYLINDRÉE cm <sup>3</sup>	ANGLE LEVIER		CYLINDRÉE RÉELLE cm <sup>3</sup>	PRESSION (BAR)		MASSE KG	MODÈLE
		D °	E °		OPTIMALE	MAXI		
107.185.00005	5	36	36	5,510	500	500	4,200	PM2P 5
107.185.00010	10	36	36	11,650	250	250	4,200	PM2P 10
107.185.00017	17	36	36	18,210	150	150	4,200	PM2P 17

POMPES A MAIN, POMPES A PIED, LEVIERS ET RÉSERVOIRS  
 Leviers pour pompe à main



► Levier droit zingué blanc Ø20 mm (extérieur) Longueur 500 mm



**Caractéristiques :**  
 • Acier zingué blanc  
 • Poignée grip noire

CODE	S mm	L mm	MASSE Kg	LEVIER POUR POMPE A MAIN TYPE
107.060.00000	20	500	0,40	PMSE 8-15

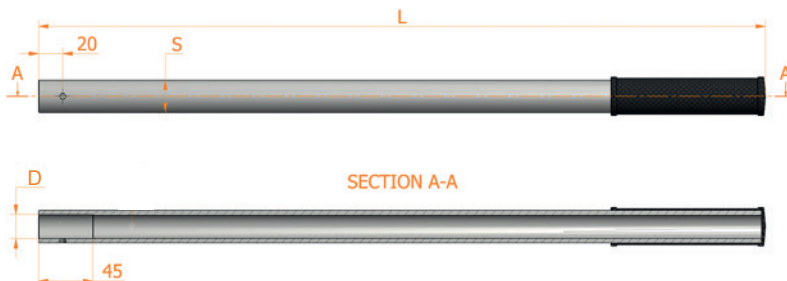
► Leviers droits zingués blanc Ø27 mm (extérieur) Longueur 330 à 1500 mm



**Caractéristiques :**  
 • Acier zingué blanc  
 • Poignée grip noire

CODE	S mm	L mm	MASSE Kg	LEVIER POUR POMPE A MAIN TYPE
107.060.00005	27	330	0,50	PM :: PMD :: PMDVB :: PMO :: PMP :: PMSE 20-30-40 :: PM2V 5-80
107.060.00007	27	400	0,60	PM :: PMD :: PMDVB :: PMO :: PMP :: PMSE 20-30-40 :: PM2V 5-80
107.060.00009	27	600	0,90	PM :: PMD :: PMDVB :: PMO :: PMP :: PMSE 20-30-40 :: PM2V 5-80
107.060.00011	27	850	1,20	PM :: PMD :: PMDVB :: PMO :: PMP :: PMSE 20-30-40 :: PM2V 5-80
107.060.00013	27	1000	1,50	PM :: PMD :: PMDVB :: PMO :: PMP :: PMSE 20-30-40 :: PM2V 5-80
107.060.00027	27	1500	2,20	PM :: PMD :: PMDVB :: PMO :: PMP :: PMSE 20-30-40 :: PM2V 5-80

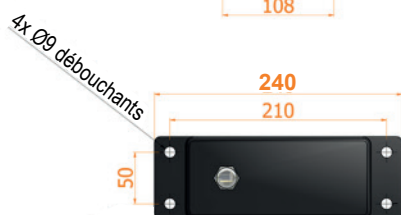
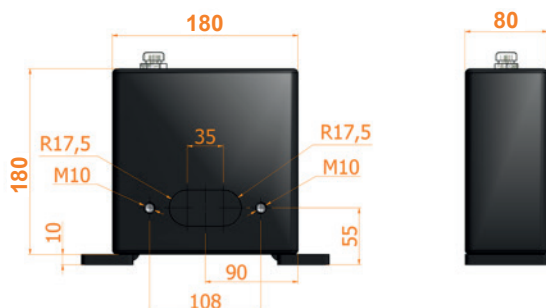
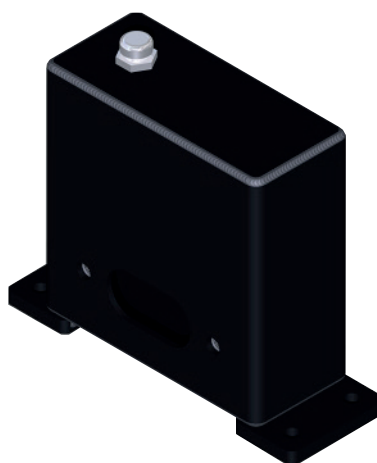
► Leviers droits zingués blanc autres diamètres intérieur



**Caractéristiques:**  
 • Acier zingué blanc  
 • Poignée grip noire

CODE	D mm	S mm	L mm	MASSE Kg	LEVIER POUR POMPE A MAIN TYPE
107.060.00017	18	nc	500	nc	PM2P
107.060.00031	20	27	600	1,25	PM2V 5-50
107.060.00004	20	25	350	0,74	PMP 12

Réservoir d'huile en acier peint pour pompes à main  
**2 Litres**



**Caractéristiques :**

- Matière : Acier peint
- Modèle S2 ac flasquable sur pompes à main PM2P 5-10-17
- Reniflard 1/4" G
- Couleur standard noire

CODE	CAPACITÉ Litres	MASSE Kg	COMPATIBILITÉ AVEC RÉSERVOIRS
107.301.60SP2	2	3,750	PM2P 5-10-17