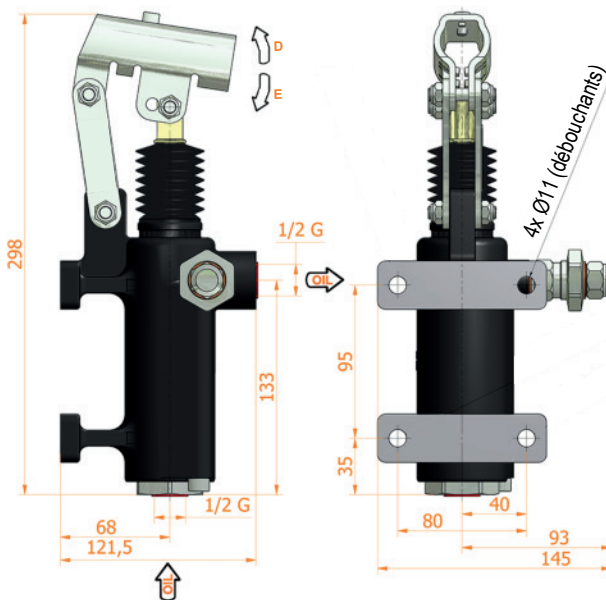
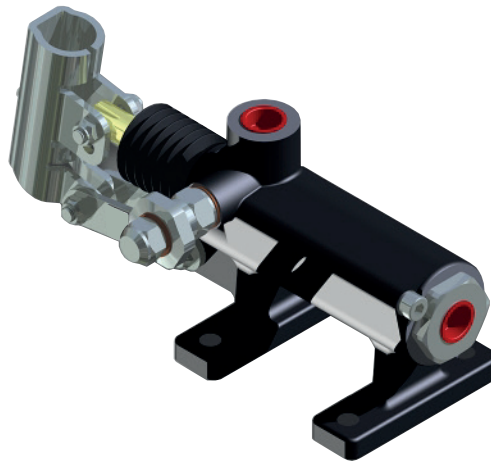
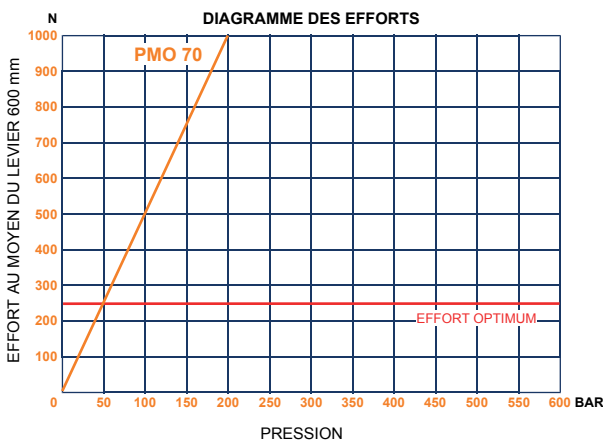
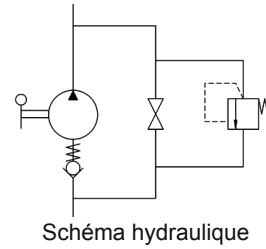


Pompe à main SIMPLE EFFET à double action de pompage  
 avec vis de décharge  
 avec limiteur de pression  
 Montage en ligne

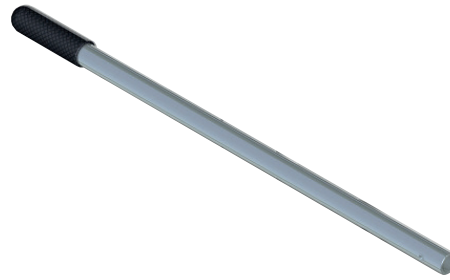


**Caractéristiques :**

- Corps en fonte
- Piston nickelé (Niploy)
- Support de levier zingué blanc
- Pour levier Ø27 mm
- Parties externes zinguées blanc
- Couleur standard noir
- Limiteur de pression réglage standard : 100 bar

CODE SANS SOUFFLET	CODE AVEC SOUFFLET	CYLINDRÉE cm <sup>3</sup>	ANGLE LEVIER		CYLINDRÉE RÉELLE cm <sup>3</sup>	PRESSION (BAR)		MASSE KG	MODÈLE
			D °	E °		OPTIMALE	MAXI		
107.183.20070	107.183.20070S	70	45	40	70,233	50	200	5,100	PMO 70 byB-s

POMPES A MAIN, POMPES A PIED, LEVIERS ET RÉSERVOIRS  
 Leviers pour pompe à main



► Levier droit zingué blanc Ø20 mm (extérieur) Longueur 500 mm



**Caractéristiques :**  
 • Acier zingué blanc  
 • Poignée grip noire

CODE	S mm	L mm	MASSE Kg	LEVIER POUR POMPE A MAIN TYPE
107.060.00000	20	500	0,40	PMSE 8-15

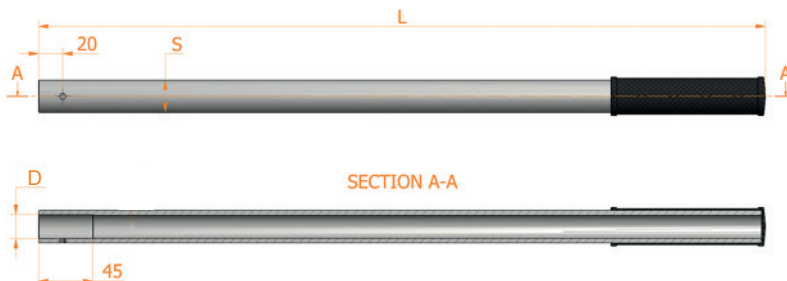
► Leviers droits zingués blanc Ø27 mm (extérieur) Longueur 330 à 1500 mm



**Caractéristiques :**  
 • Acier zingué blanc  
 • Poignée grip noire

CODE	S mm	L mm	MASSE Kg	LEVIER POUR POMPE A MAIN TYPE
107.060.00005	27	330	0,50	PM :: PMD :: PMDVB :: PMO :: PMP :: PMSE 20-30-40 :: PM2V 5-80
107.060.00007	27	400	0,60	PM :: PMD :: PMDVB :: PMO :: PMP :: PMSE 20-30-40 :: PM2V 5-80
107.060.00009	27	600	0,90	PM :: PMD :: PMDVB :: PMO :: PMP :: PMSE 20-30-40 :: PM2V 5-80
107.060.00011	27	850	1,20	PM :: PMD :: PMDVB :: PMO :: PMP :: PMSE 20-30-40 :: PM2V 5-80
107.060.00013	27	1000	1,50	PM :: PMD :: PMDVB :: PMO :: PMP :: PMSE 20-30-40 :: PM2V 5-80
107.060.00027	27	1500	2,20	PM :: PMD :: PMDVB :: PMO :: PMP :: PMSE 20-30-40 :: PM2V 5-80

► Leviers droits zingués blanc autres diamètres intérieur



**Caractéristiques:**  
 • Acier zingué blanc  
 • Poignée grip noire

CODE	D mm	S mm	L mm	MASSE Kg	LEVIER POUR POMPE A MAIN TYPE
107.060.00017	18	nc	500	nc	PM2P
107.060.00031	20	27	600	1,25	PM2V 5-50
107.060.00004	20	25	350	0,74	PMP 12