

Pompe à main SIMPLE EFFET à double action de pompage  
 sans système de décharge  
 Montage en ligne

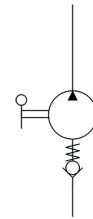
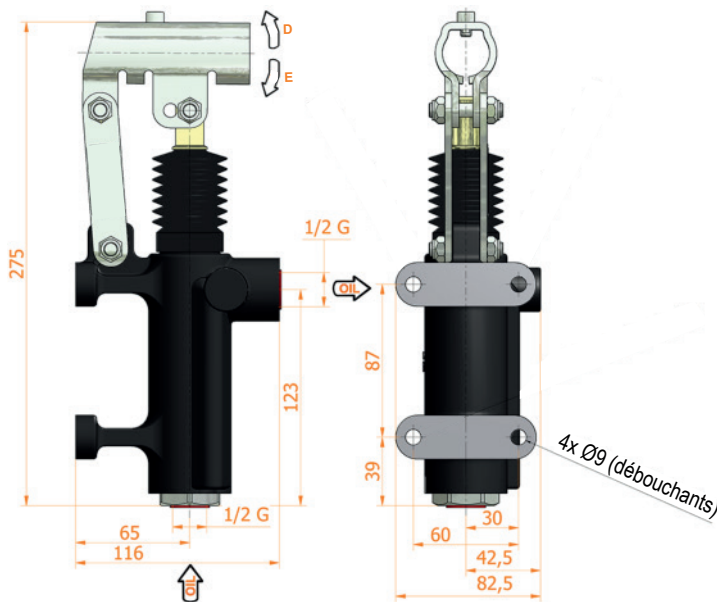
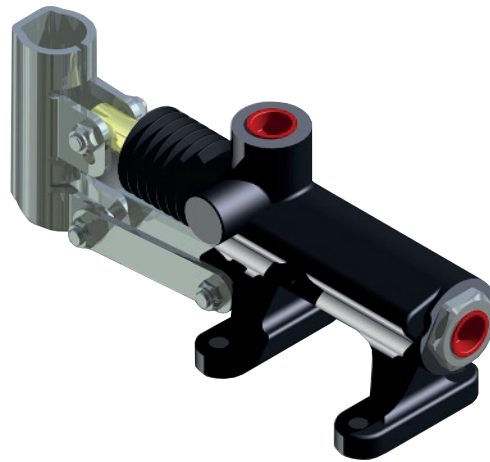
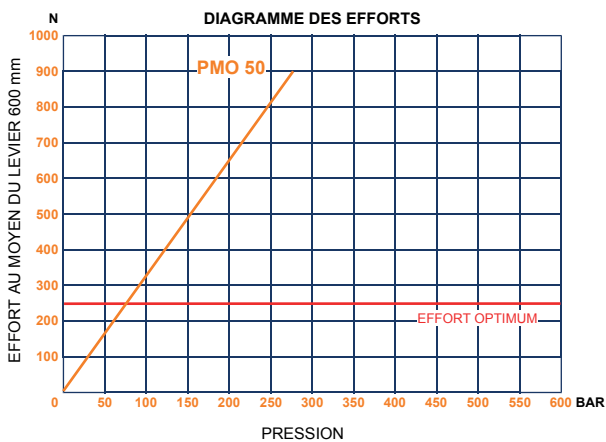


Schéma hydraulique

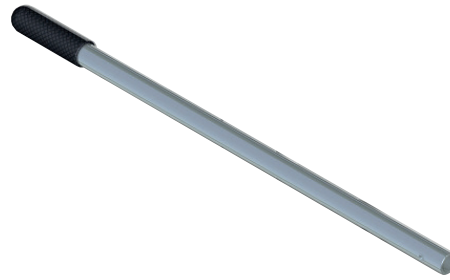


**Caractéristiques :**

- Corps en fonte
- Piston nickelé (Niploy)
- Support de levier zingué blanc
- Pour levier Ø27 mm
- Parties externes zinguées blanc
- Couleur standard noir

| CODE SANS SOUFFLET | CODE AVEC SOUFFLET | CYLINDRÉE<br>cm <sup>3</sup> | ANGLE LEVIER |        | CYLINDRÉE RÉELLE<br>cm <sup>3</sup> | PRESSION (BAR) |      | MASSE<br>KG | MODÈLE     |
|--------------------|--------------------|------------------------------|--------------|--------|-------------------------------------|----------------|------|-------------|------------|
|                    |                    |                              | D<br>°       | E<br>° |                                     | OPTIMALE       | MAXI |             |            |
| 107.183.00350      | 107.183.00350S     | 50                           | 38           | 37     | 43,825                              | 80             | 280  | 3,400       | PMO 50 e-s |

POMPES A MAIN, POMPES A PIED, LEVIERS ET RÉSERVOIRS  
 Leviers pour pompe à main



► Levier droit zingué blanc Ø20 mm (extérieur) Longueur 500 mm



**Caractéristiques :**  
 • Acier zingué blanc  
 • Poignée grip noire

| CODE          | S mm | L mm | MASSE Kg | LEVIERS POUR POMPES A MAIN TYPE |
|---------------|------|------|----------|---------------------------------|
| 107.060.00000 | 20   | 500  | 0,40     | PMSE 8-15                       |

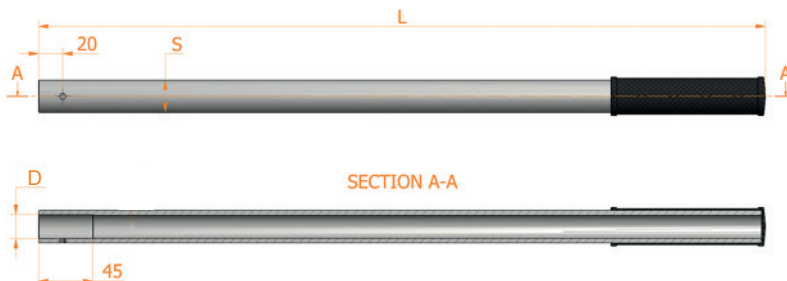
► Leviers droits zingués blanc Ø27 mm (extérieur) Longueur 330 à 1500 mm



**Caractéristiques :**  
 • Acier zingué blanc  
 • Poignée grip noire

| CODE          | S mm | L mm | MASSE Kg | LEVIERS POUR POMPES A MAIN TYPE                                |
|---------------|------|------|----------|--|
| 107.060.00005 | 27   | 330  | 0,50     | PM :: PMD :: PMDVB :: PMO :: PMP :: PMSE 20-30-40 :: PM2V 5-80 |
| 107.060.00007 | 27   | 400  | 0,60     | PM :: PMD :: PMDVB :: PMO :: PMP :: PMSE 20-30-40 :: PM2V 5-80 |
| 107.060.00009 | 27   | 600  | 0,90     | PM :: PMD :: PMDVB :: PMO :: PMP :: PMSE 20-30-40 :: PM2V 5-80 |
| 107.060.00011 | 27   | 850  | 1,20     | PM :: PMD :: PMDVB :: PMO :: PMP :: PMSE 20-30-40 :: PM2V 5-80 |
| 107.060.00013 | 27   | 1000 | 1,50     | PM :: PMD :: PMDVB :: PMO :: PMP :: PMSE 20-30-40 :: PM2V 5-80 |
| 107.060.00027 | 27   | 1500 | 2,20     | PM :: PMD :: PMDVB :: PMO :: PMP :: PMSE 20-30-40 :: PM2V 5-80 |

► Leviers droits zingués blanc autres diamètres intérieur



**Caractéristiques :**  
 • Acier zingué blanc  
 • Poignée grip noire

| CODE          | D mm | S mm | L mm | MASSE Kg | LEVIERS POUR POMPES A MAIN TYPE |
|---------------|------|------|------|----------|---------------------------------|
| 107.060.00017 | 18   | nc   | 500  | nc       | PM2P                            |
| 107.060.00031 | 20   | 27   | 600  | 1,25     | PM2V 5-50                       |
| 107.060.00004 | 20   | 25   | 350  | 0,74     | PMP 12                          |