

POMPES A MAIN, POMPES A PIED, LEVIERS ET RÉSERVOIRS  
 Pompe à main modèle **PM 6-12-25-45 mna-s**

Pompe à main SIMPLE EFFET à double action de pompage avec manipulateur de décharge normalement ouvert  
 Fixation sur réservoir

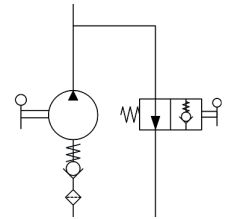
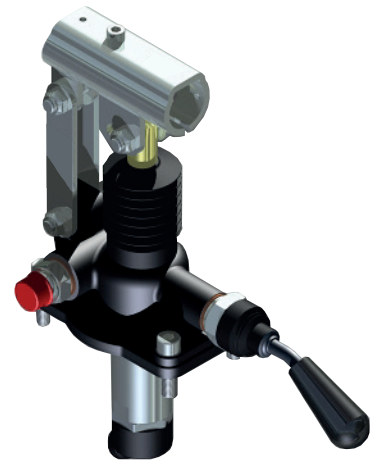
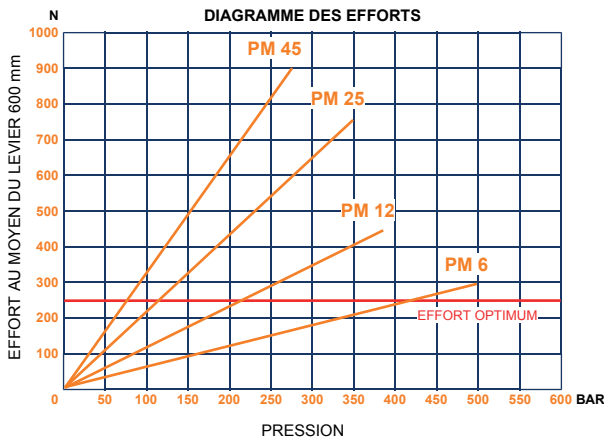
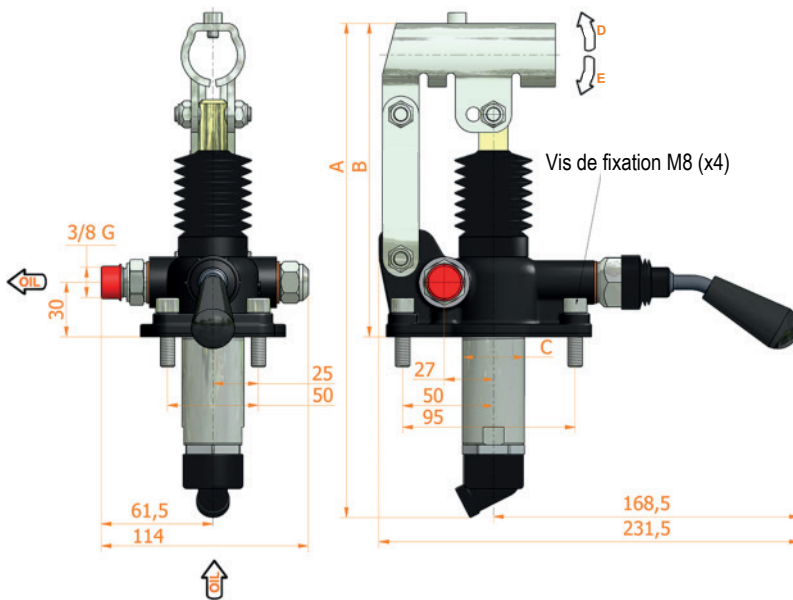


Schéma hydraulique



30

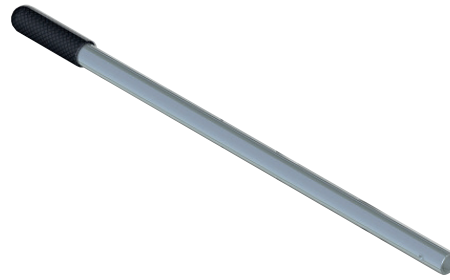


**Caractéristiques :**

- Corps en fonte
- Piston nickelé (Niploy)
- Support de levier zingué blanc
- Pour levier Ø27 mm
- Parties externes zinguées blanc
- Couleur standard noir
- Inclus, le kit de montage sur le réservoir d'huile

CODE SANS SOUFFLET	CODE AVEC SOUFFLET	CYLINDRÉE cm <sup>3</sup>	A mm	B mm	C mm	ANGLE LEVIER		CYLINDRÉE RÉELLE cm <sup>3</sup>	PRESSION (BAR)		MASSE KG	MODÈLE
						D °	E °		OPTIMALE	MAXI		
107.180.00606	107.180.00606S	6	253	166	34	26	31	6,970	420	500	2,900	PM 6 mna-s
107.180.00612	107.180.00612S	12	253	166	34	26	31	12,095	220	380	2,900	PM 12 mna-s
107.180.00625	107.180.00625S	25	273	172	34	30	30	25,280	120	350	2,950	PM 25 mna-s
107.180.00645	107.180.00645S	45	283	172	40	45	33	44,532	80	208	3,000	PM 45 mna-s

POMPES A MAIN, POMPES A PIED, LEVIERS ET RÉSERVOIRS  
 Leviers pour pompe à main



► Levier droit zingué blanc Ø20 mm (extérieur) Longueur 500 mm



**Caractéristiques :**  
 • Acier zingué blanc  
 • Poignée grip noire

CODE	S mm	L mm	MASSE Kg	LEVIERS POUR POMPES A MAIN TYPE
107.060.00000	20	500	0,40	PMSE 8-15

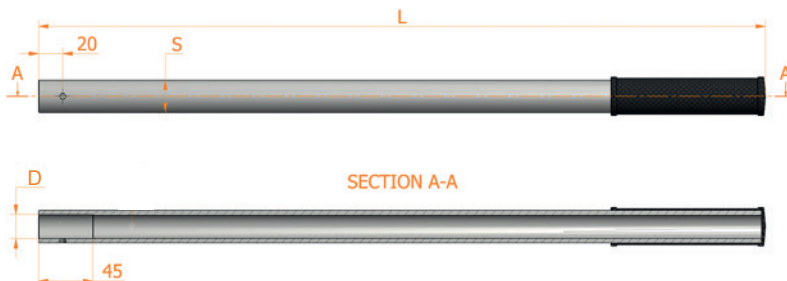
► Leviers droits zingués blanc Ø27 mm (extérieur) Longueur 330 à 1500 mm



**Caractéristiques :**  
 • Acier zingué blanc  
 • Poignée grip noire

CODE	S mm	L mm	MASSE Kg	LEVIERS POUR POMPES A MAIN TYPE
107.060.00005	27	330	0,50	PM :: PMD :: PMDVB :: PMO :: PMP :: PMSE 20-30-40 :: PM2V 5-80
107.060.00007	27	400	0,60	PM :: PMD :: PMDVB :: PMO :: PMP :: PMSE 20-30-40 :: PM2V 5-80
107.060.00009	27	600	0,90	PM :: PMD :: PMDVB :: PMO :: PMP :: PMSE 20-30-40 :: PM2V 5-80
107.060.00011	27	850	1,20	PM :: PMD :: PMDVB :: PMO :: PMP :: PMSE 20-30-40 :: PM2V 5-80
107.060.00013	27	1000	1,50	PM :: PMD :: PMDVB :: PMO :: PMP :: PMSE 20-30-40 :: PM2V 5-80
107.060.00027	27	1500	2,20	PM :: PMD :: PMDVB :: PMO :: PMP :: PMSE 20-30-40 :: PM2V 5-80

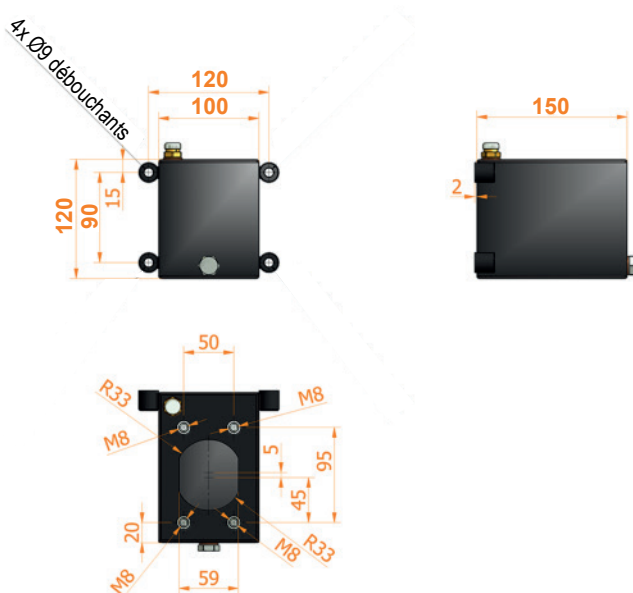
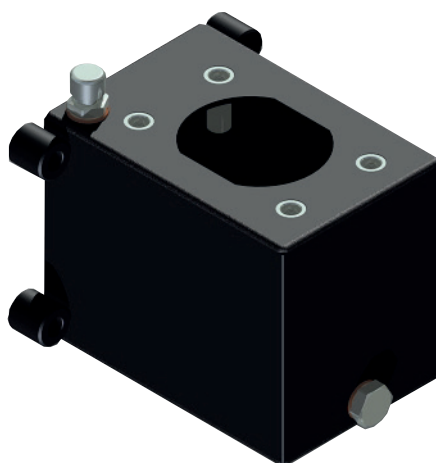
► Leviers droits zingués blanc autres diamètres intérieur



**Caractéristiques:**  
 • Acier zingué blanc  
 • Poignée grip noire

CODE	D mm	S mm	L mm	MASSE Kg	LEVIERS POUR POMPES A MAIN TYPE
107.060.00017	18	nc	500	nc	PM2P
107.060.00031	20	27	600	1,25	PM2V 5-50
107.060.00004	20	25	350	0,74	PMP 12

Réservoir d'huile en acier peint pour pompes à main  
**1 Litre**



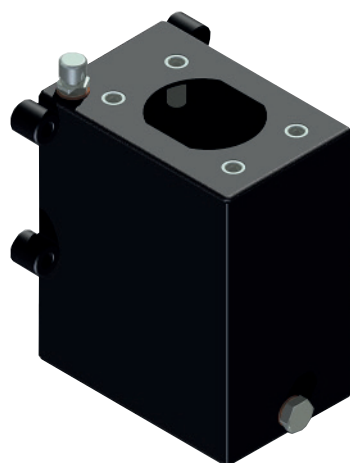
**Caractéristiques :**

- Modèle S1 ac 100x150x120 acier
- Modèle S1 i 100x150x120 inox
- Tuyau d'aspiration inclus
- Reniflard 1/4" G
- Bouchon de vidange 1/4" G
- Couleur standard noire

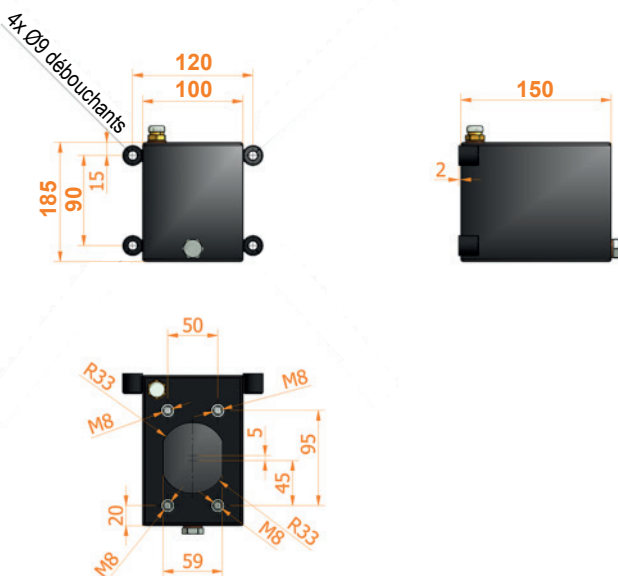
85

CODE	CAPACITÉ Litres	MASSE Kg	TUYAU D'ASPIRATION	MODÈLE	COMPATIBILITÉ AVEC POMPES A MAIN	MATIÈRE
107.300.60001	1	2,200	Ø10x85 mm	S1	PM :: PMD :: PMDVB :: PMSE :: PM2V	Acier peint
107.300.70001	1	2,200	Ø10x85 mm	S1	PM :: PMD :: PMDVB :: PMSE :: PM2V	Inox

Réservoir d'huile en acier peint pour pompes à main  
**2 Litres**



86

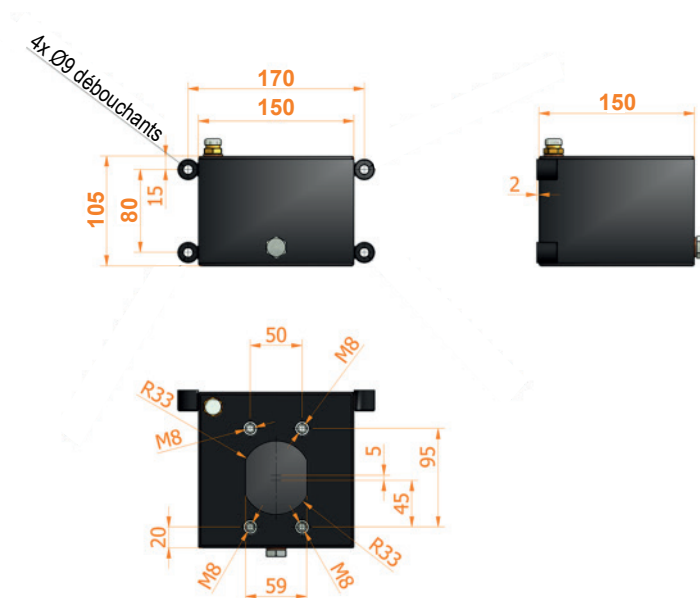
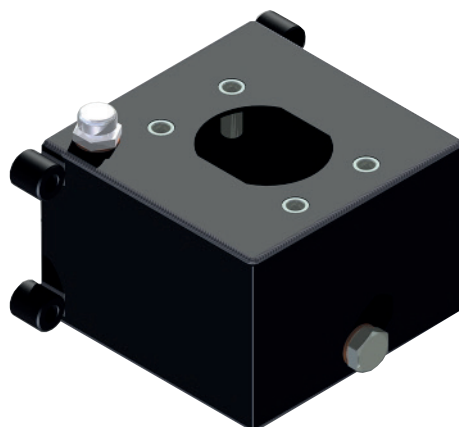


**Caractéristiques :**

- Modèle S2 ac 100x150x185 acier
- Modèle S2 i 100x150x185 inox
- Tuyau d'aspiration inclus
- Reniflard 1/4" G
- Bouchon de vidange 1/4" G
- Couleur standard noire

CODE	CAPACITÉ Litres	MASSE Kg	TUYAU D'ASPIRATION	MODÈLE	COMPATIBILITÉ AVEC POMPES A MAIN	MATIÈRE
107.300.60002	2	3,000	Ø10x114 mm	S2 ac	PM :: PMD :: PMDVB :: PMSE :: PM2V	Acier peint
107.300.70002	2	3,000	Ø10x114 mm	S2 i	PM :: PMD :: PMDVB :: PMSE :: PM2V	Inox

Réservoir d'huile en acier peint pour pompes à main  
 2 Litres



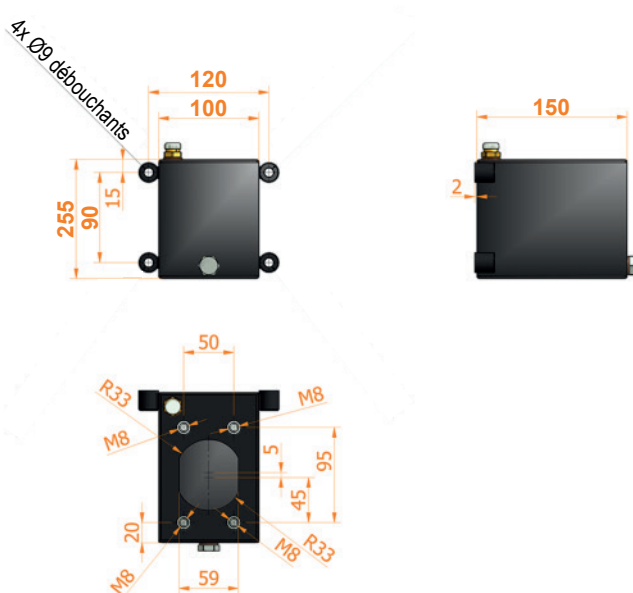
**Caractéristiques :**

- Matière : Acier peint
- Modèle S2 ac 150x150x105
- Tuyau d'aspiration inclus
- Reniflard 1/4" G
- Bouchon de vidange 1/4" G
- Couleur standard noire

87

CODE	CAPACITÉ Litres	MASSE Kg	TUYAU D'ASPIRATION	MODÈLE	COMPATIBILITÉ AVEC POMPES A MAIN
107.301.60002	2	2,350	Ø10x70 mm	S2	PM :: PMD :: PMDVB :: PMSE :: PM2V

Réservoir d'huile en acier peint pour pompes à main  
 3 Litres



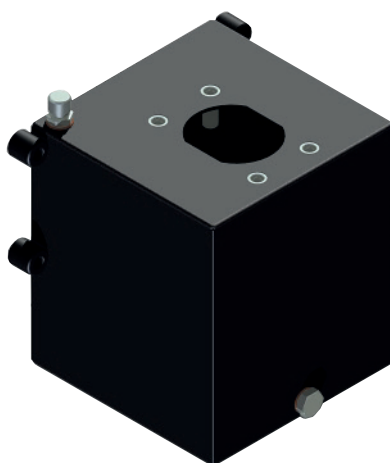
**Caractéristiques :**

- Modèle S3 ac 100x150x255 acier
- Modèle S3 i 100x150x255 inox
- Tuyau d'aspiration inclus
- Reniflard 1/4" G
- Bouchon de vidange 1/4" G
- Couleur standard noire

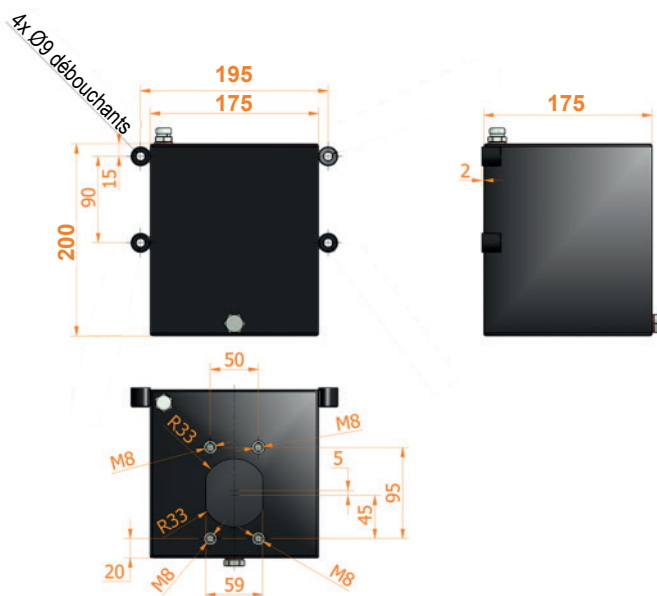
89

CODE	CAPACITÉ Litres	MASSE Kg	TUYAU D'ASPIRATION	MODÈLE	COMPATIBILITÉ AVEC POMPES A MAIN	MATIÈRE
107.300.60003	3	3,700	Ø10x180 mm	S3 ac	PM :: PMD :: PMDVB :: PMSE :: PM2V	Acier peint
107.300.70003	3	3,700	Ø10x180 mm	S3 i	PM :: PMD :: PMDVB :: PMSE :: PM2V	Inox

Réservoir d'huile en acier peint pour pompes à main  
**5 Litres**



90

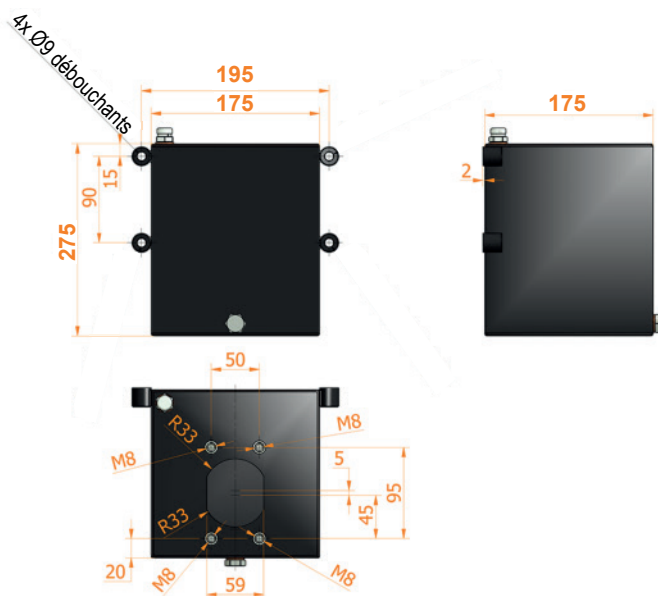
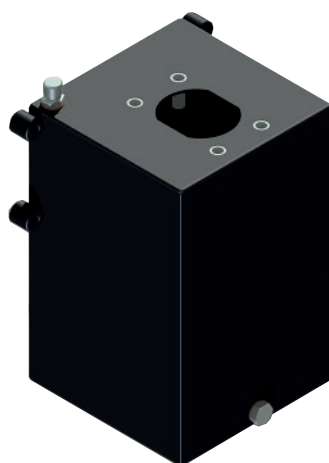


**Caractéristiques :**

- Modèle S5 ac 175x175x200 acier
- Modèle S5 i 175x175x200 inox
- Tuyau d'aspiration inclus
- Reniflard 1/4" G
- Bouchon de vidange 1/4" G
- Couleur standard noire

CODE	CAPACITÉ Litres	MASSE Kg	TUYAU D'ASPIRATION	MODÈLE	COMPATIBILITÉ AVEC POMPES A MAIN	MATIÈRE
107.300.60005	5	5,300	Ø10x156 mm	S5 ac	PM :: PMD :: PMDVB :: PMSE :: PM2V	Acier peint
107.300.70005	5	5,300	Ø10x156 mm	S5 i	PM :: PMD :: PMDVB :: PMSE :: PM2V	Inox

Réservoir d'huile en acier peint pour pompes à main  
 7 Litres



**Caractéristiques :**

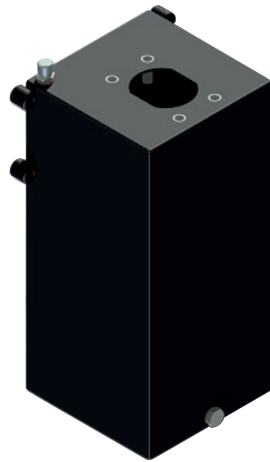
- Modèle S7 ac 175x175x275 acier
- Modèle S7 i 175x175x275 inox
- Tuyau d'aspiration inclus
- Reniflard 1/4" G
- Bouchon de vidange 1/4" G
- Couleur standard noire

91

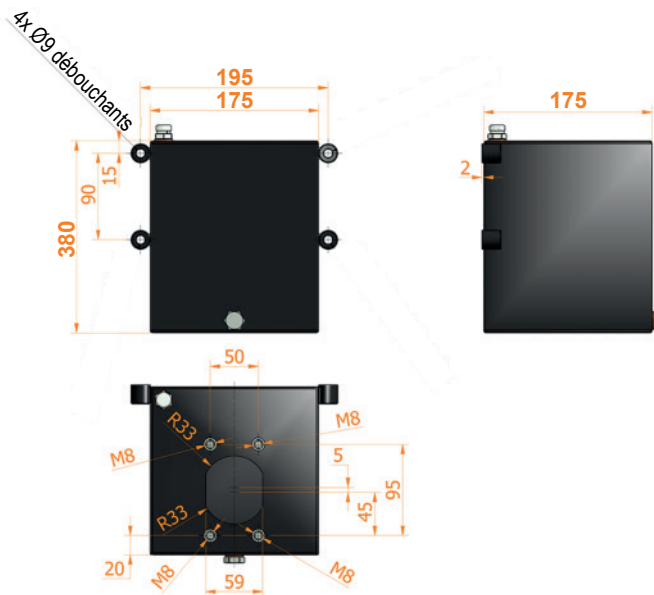
CODE	CAPACITÉ Litres	MASSE Kg	TUYAU D'ASPIRATION	MODÈLE	COMPATIBILITÉ AVEC POMPES A MAIN	MATIÈRE
107.300.60007	7	6,600	Ø10x215 mm	S7	PM :: PMD :: PMDVB :: PMSE :: PM2V	Acier peint
107.300.70007	7	6,600	Ø10x215 mm	S7	PM :: PMD :: PMDVB :: PMSE :: PM2V	Inox



Réservoir d'huile en acier peint pour pompes à main  
**10 Litres**



92

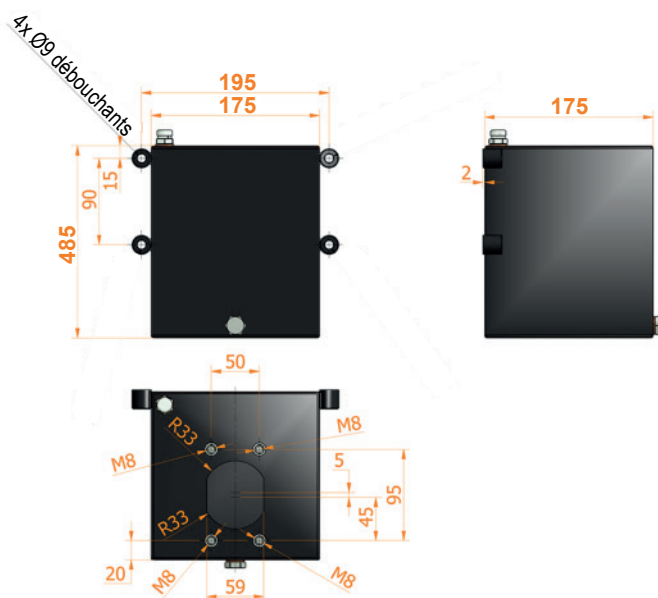
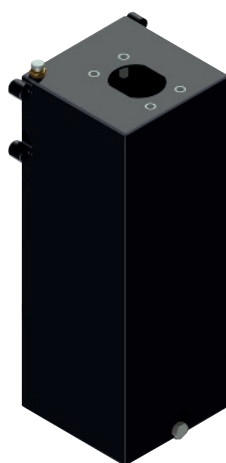


**Caractéristiques :**

- Modèle S10 ac 175x175x380 acier
- Modèle S10 i 175x175x380 inox
- Tuyau d'aspiration inclus
- Reniflard 1/4" G
- Bouchon de vidange 1/4" G
- Couleur standard noire

CODE	CAPACITÉ Litres	MASSE Kg	TYUAU D'ASPIRATION	MODÈLE	COMPATIBILITÉ AVEC POMPES A MAIN	MATIÈRE
107.300.60010	10	8,300	Ø10x325 mm	S10 ac	PM :: PMD :: PMDVB :: PMSE :: PM2V	Acier peint
107.300.70010	10	8,300	Ø10x325 mm	S10 i	PM :: PMD :: PMDVB :: PMSE :: PM2V	Inox

Réservoir d'huile en acier peint pour pompes à main  
**13 Litres**



**Caractéristiques :**

- Matière : Acier peint
- Modèle S13 ac 175x175x485
- Tuyau d'aspiration inclus
- Reniflard 1/4" G
- Bouchon de vidange 1/4" G
- Couleur standard noire

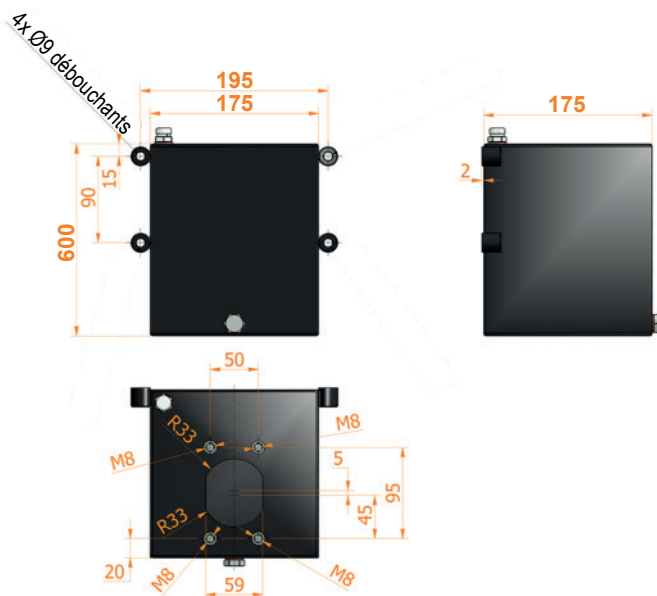
93

CODE	CAPACITÉ Litres	MASSE Kg	TYUAU D'ASPIRATION	MODÈLE	COMPATIBILITÉ AVEC POMPES A MAIN
107.300.60013	13	10,750	Ø10x425 mm	S13	PM :: PMD :: PMDVB :: PMSE :: PM2V

Réservoir d'huile en acier peint pour pompes à main  
**15 Litres**



94

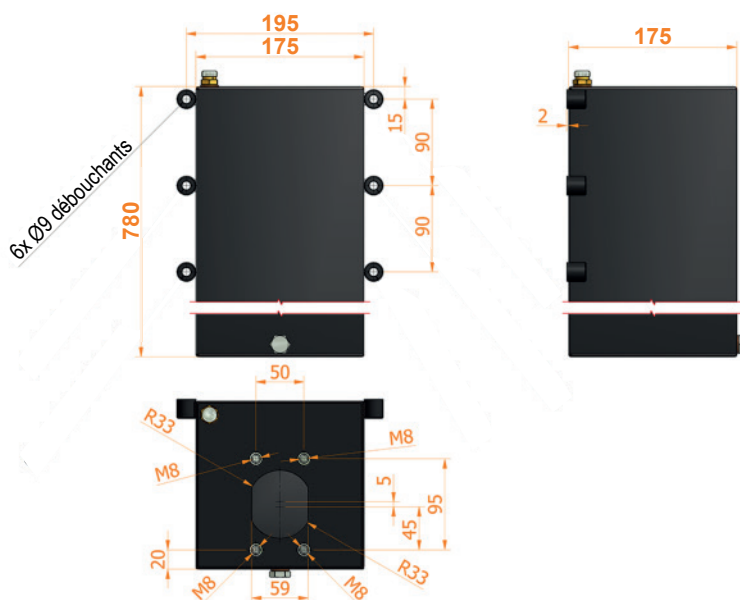


**Caractéristiques :**

- Matière : Acier peint
- Modèle S15 ac 175x175x600
- Tuyau d'aspiration inclus
- Reniflard 1/4" G
- Bouchon de vidange 1/4" G
- Couleur standard noire

CODE	CAPACITÉ Litres	MASSE Kg	TYUAU D'ASPIRATION	MODÈLE	COMPATIBILITÉ AVEC POMPES A MAIN
107.300.60015	15	12,100	Ø10x540 mm	S15	PM :: PMD :: PMDVB :: PMSE :: PM2V

Réservoir d'huile en acier peint pour pompes à main  
**20 Litres**



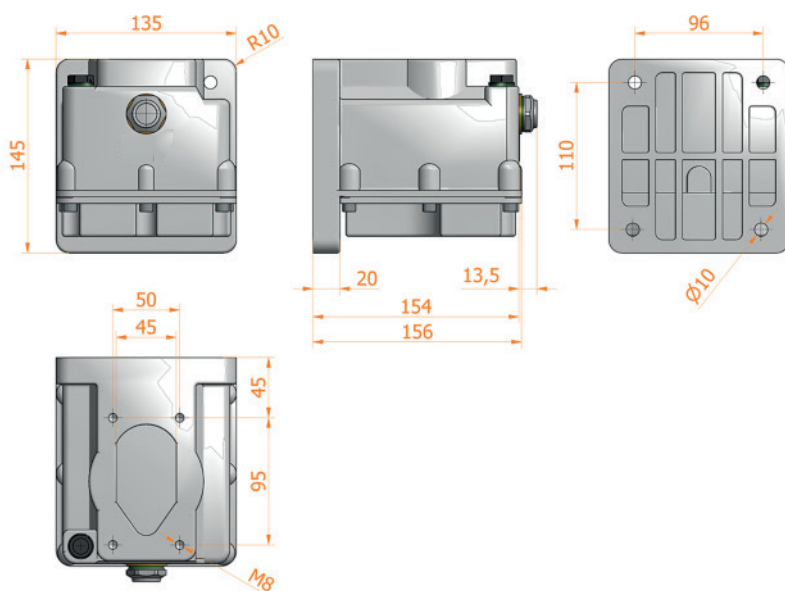
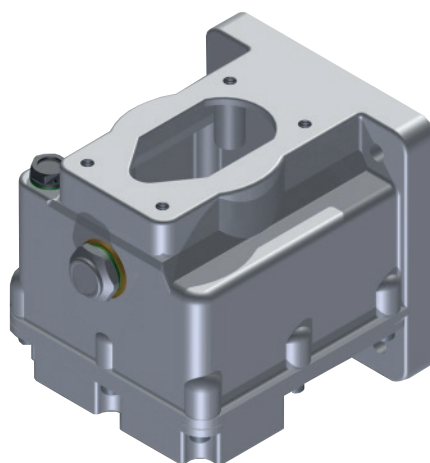
**Caractéristiques :**

- Matière : Acier peint
- Modèle S20 ac 175x175x780
- Tuyau d'aspiration inclus
- Reniflard 1/4" G
- Bouchon de vidange 1/4" G
- Couleur standard noire

95

CODE	CAPACITÉ Litres	MASSE Kg	TYUAU D'ASPIRATION	MODÈLE	COMPATIBILITÉ AVEC POMPES A MAIN
107.300.60020	20	16,000	Ø10x720 mm	S20	PM :: PMD :: PMDVB :: PMSE :: PM2V

Réservoir d'huile en aluminium pour pompes à main  
**1 Litre**



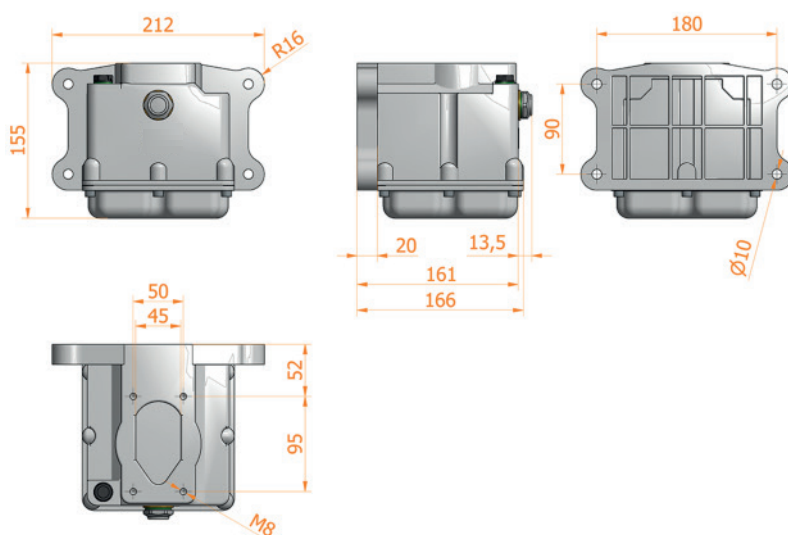
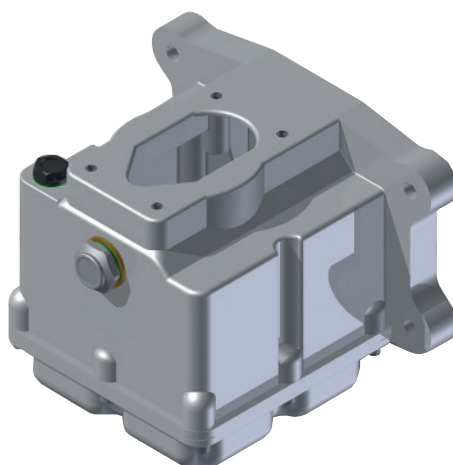
**Caractéristiques :**

- Matière : Aluminium
- Modèle S1 al
- Remplissage/vidange 1/4" G
- Voyant de niveau 1/2" G
- Couleur : aluminium

96

CODE	CAPACITÉ Litres	MASSE Kg	TYUAU D'ASPIRATION	MODÈLE	COMPATIBILITÉ AVEC POMPES A MAIN
107.300.90001	1	1,950	Ø10x85 mm	S1 al	PM :: PMD :: PMDVB :: PMSE :: PM2V

Réservoir d'huile en aluminium pour pompes à main  
 2 Litres



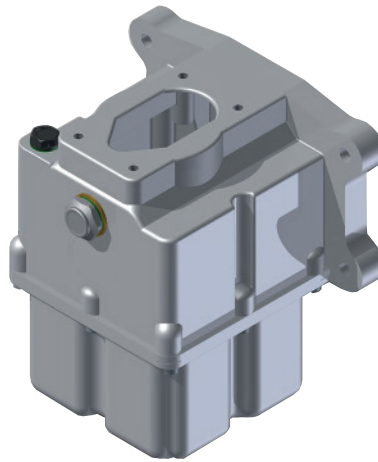
**Caractéristiques :**

- Matière : Aluminium
- Modèle S2 al
- Remplissage/vidange 1/4" G
- Voyant de niveau 1/2" G
- Couleur : aluminium

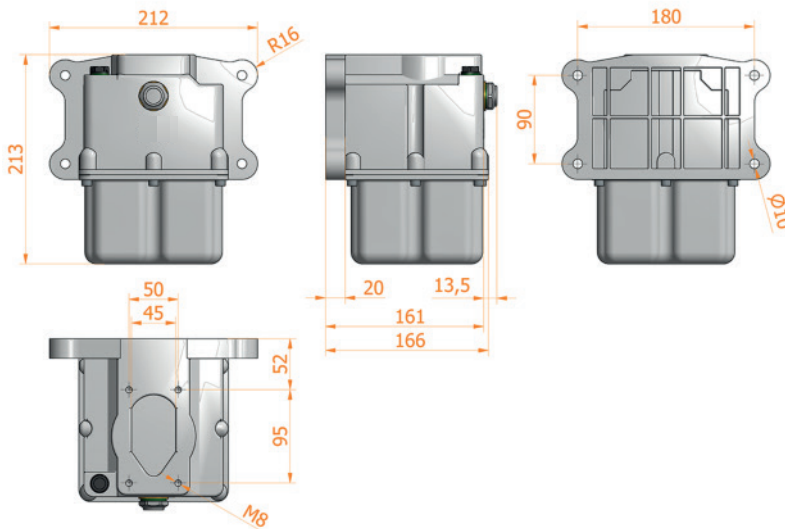
97

CODE	CAPACITÉ Litres	MASSE Kg	TYUAU D'ASPIRATION	MODÈLE	COMPATIBILITÉ AVEC POMPES A MAIN
107.300.90002	2	2,140	Ø10x85 mm	S2 al	PM :: PMD :: PMDVB :: PMSE :: PM2V

Réservoir d'huile en aluminium pour pompes à main  
**3 Litres**



98

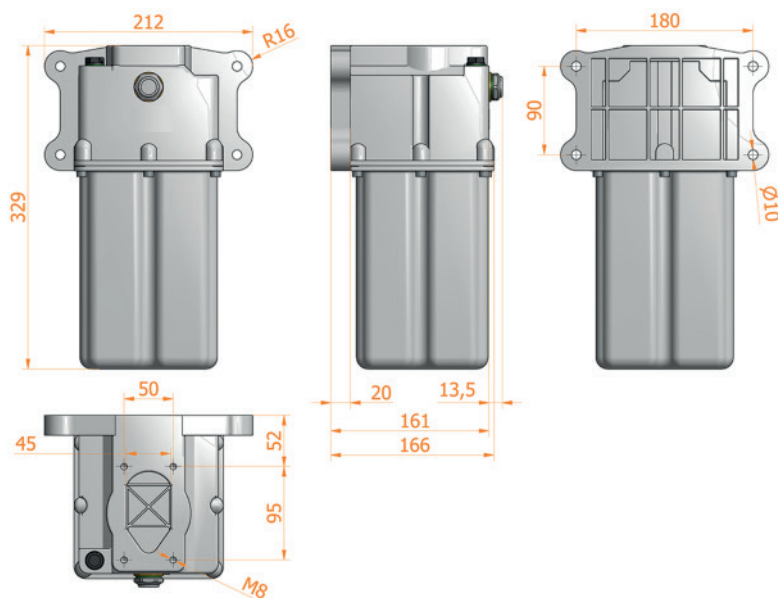
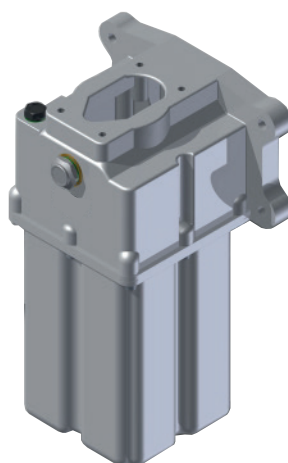


**Caractéristiques :**

- Matière : Aluminium
- Modèle S3 al
- Remplissage/vidange 1/4" G
- Voyant de niveau 1/2" G
- Couleur : aluminium

CODE	CAPACITÉ Litres	MASSE Kg	TYUAU D'ASPIRATION	MODÈLE	COMPATIBILITÉ AVEC POMPES A MAIN
107.300.90003	3	2,400	Ø10x114 mm	S3 al	PM :: PMD :: PMDVB :: PMSE :: PM2V

Réservoir d'huile en aluminium pour pompes à main  
 5 Litres



**Caractéristiques :**

- Matière : Aluminium
- Modèle S5 al
- Remplissage/vidange 1/4" G
- Voyant de niveau 1/2" G
- Couleur : aluminium

99

CODE	CAPACITÉ Litres	MASSE Kg	TYUAU D'ASPIRATION	MODÈLE	COMPATIBILITÉ AVEC POMPES A MAIN
107.300.90005	5	3,100	Ø10x215 mm	S5 al	PM :: PMD :: PMDVB :: PMSE :: PM2V