

Pompe à main SIMPLE EFFET à deux cylindrées (double vitesse)
 avec volant de décharge
 avec commande automatique pour la 1ère vitesse
 avec limiteur de pression réglable
 Fixation sur réservoir

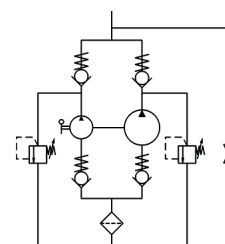
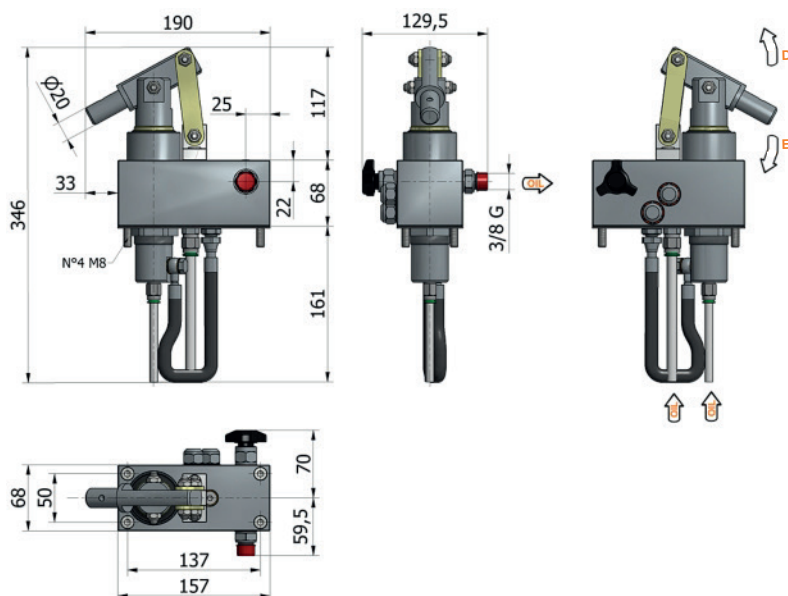
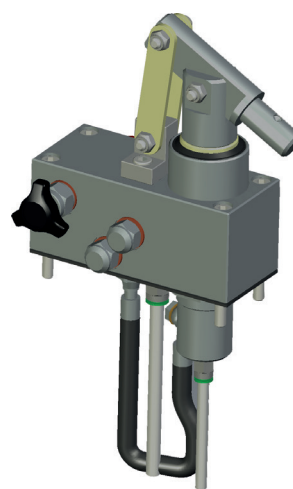
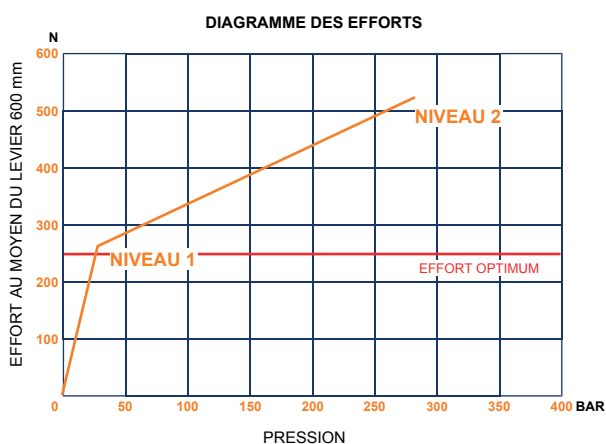


Schéma hydraulique



Caractéristiques :

- Corps zingué blanc
- Piston nickelé (Niploy)
- Support de levier zingué blanc
- Pour levier Ø20 mm (intérieur)
- Pièces externes zinguées jaune + mastic d'étanchéité 15 microns
- Inclus, le kit de montage sur le réservoir d'huile
- Limiteur de pression réglable réglage standard : 280 bar

CODE	CYLINDRÉE cm ³	ANGLE LEVIER		CYLINDRÉE cm ³		PRESSION (BAR)		MASSE KG	MODÈLE
		D °	E °	NIVEAU 1	NIVEAU 2	NIVEAU 1	NIVEAU 2		
107.166.20155	5-50	29	27	50,200	5,300	30	280	7,776	PM2V 5-50 a-byB