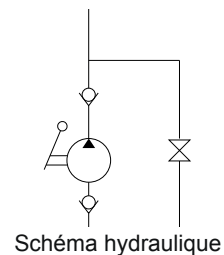
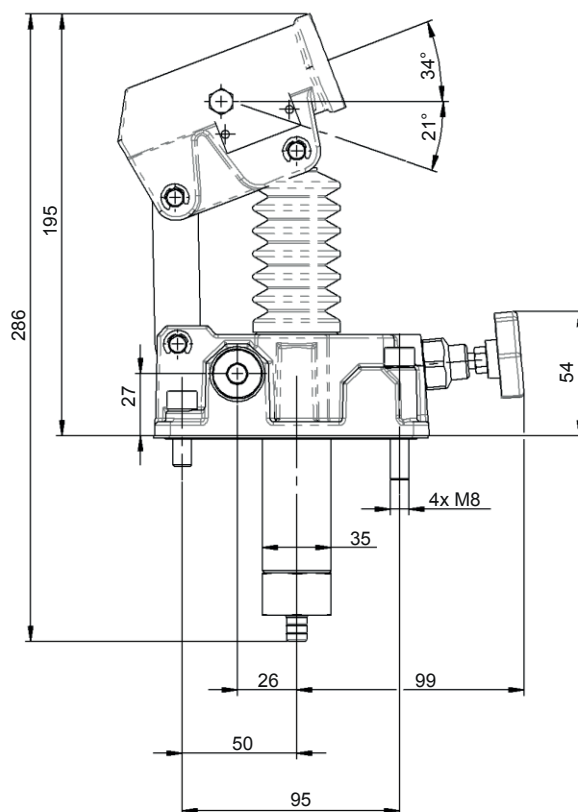
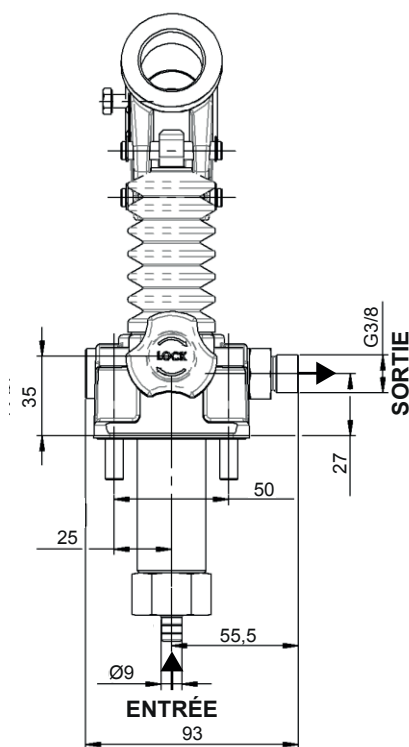
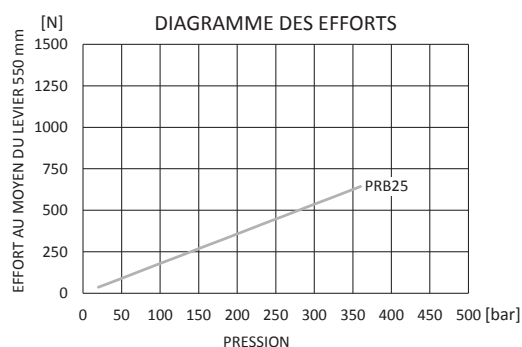


Pompe à main 25cm³ SIMPLE EFFET à double action de pompage
avec robinet de décharge
avec réservoir rectangulaire en acier et levier



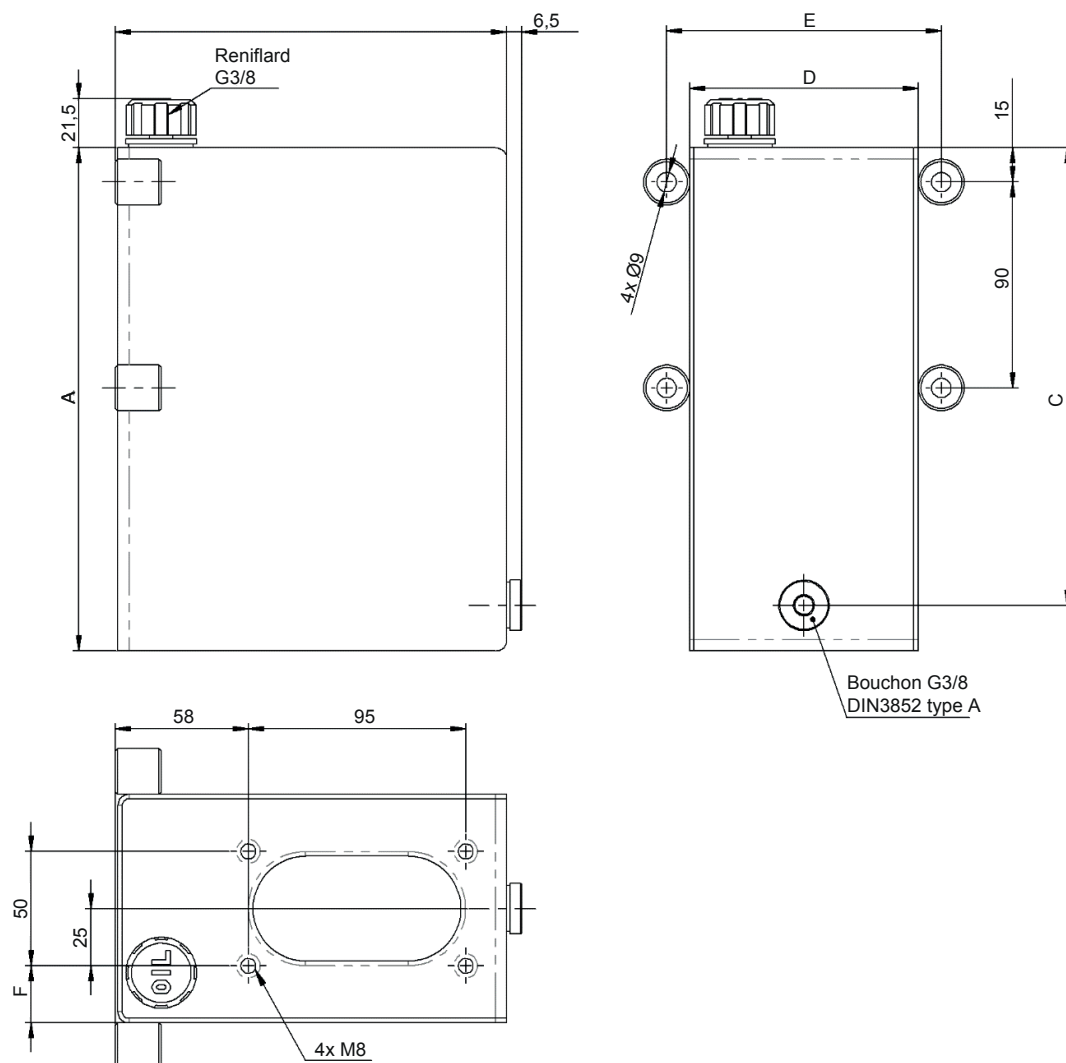
Specifications:

- Joints NBR
- Utilisable avec une huile minérale avec viscosité de 10 à 500 cSt
- Livré avec un levier long. 540mm
Code : 107.000.00100
- Le réservoir est peint en couleur RAL 9005, il est livré avec son tuyau correspondant et sa crépine d'aspiration.



CODE AVEC RÉSERVOIR ET LEVIER	CYLINDRÉE cm ³	AVEC RÉSERVOIR (Litres)	PRESSION (BAR)		MASSE POMPE SEULE (Kg)	MODÈLE POMPE A MAIN	RÉSERVOIR (Litres)	CODE RÉSERVOIR SEUL	MASSE KG
			OPTIMALE	MAXI					
107.020.25000	25	sans	120	350	4,2	PRB25	2	107.800.10200	2,20
107.020.25021		2							
107.020.25031		3							
107.020.25051		5							
107.020.25071		7							
107.020.25101		10							

Réservoirs rectangulaires en acier pour pompes à main série PRB et PRBD



Specifications:

- Matière : Acier
- Le réservoir est peint en couleur RAL 9005, il est livré avec son tuyau correspondant et sa crépine d'aspiration.

CODE	CAPACITÉ (Litres)	A mm	B mm	C mm	D mm	E mm	F mm	MASSE KG	COMPATIBLE AVEC POMPES A MAIN
107.800.10200	2	170	171	150	100	120	25	2,20	PRB et PRBD
107.800.10300	3	220	171	200	100	120	25	2,60	
107.800.10500	5	200	176	180	175	195	62,5	3,30	
107.800.10700	7	290	176	270	175	195	62,5	4,30	
107.800.11000	10	380	176	360	175	195	62,5	5,30	