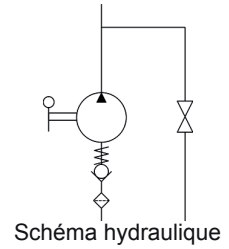
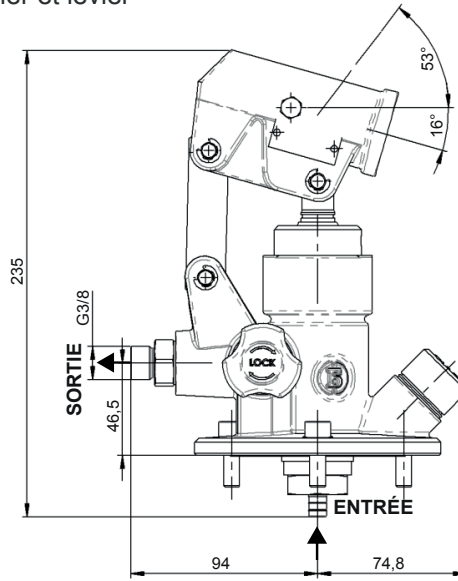
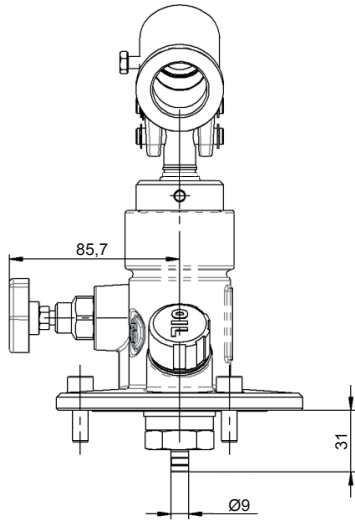


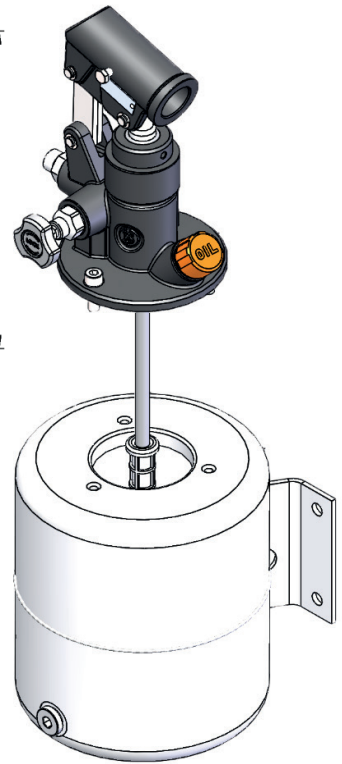
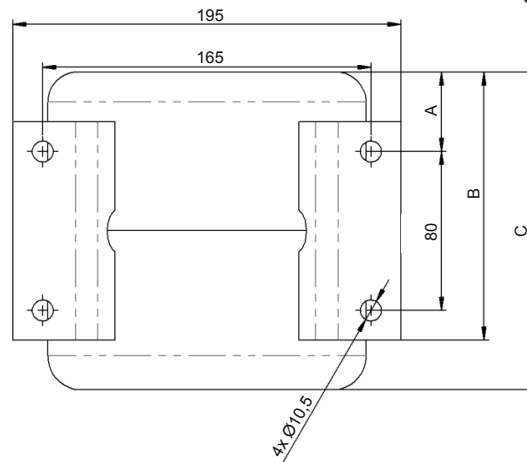
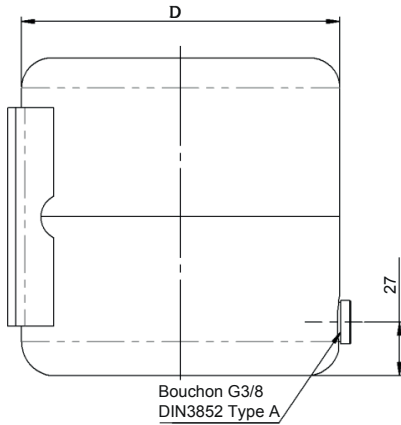
POMPES A MAIN, POMPES A PIED, LEVIERS ET RÉSERVOIRS  
 Pompes à main gamme économique PRP

Pompe à main SIMPLE EFFET à simple action de pompage  
 avec robinet de décharge  
 avec réservoir cylindrique en acier et levier

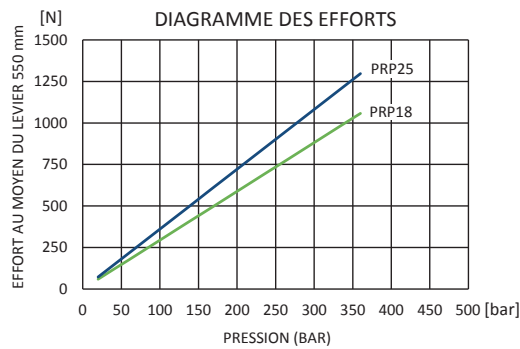
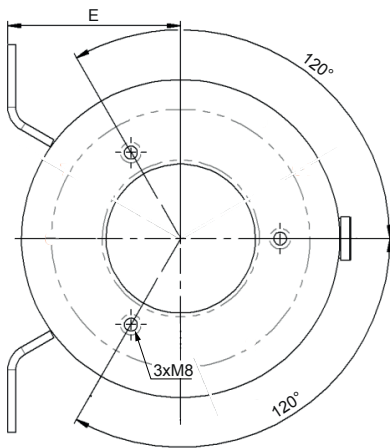


**Specifications:**

- Joints NBR
- Utilisable avec une huile minérale de viscosité de 10 à 500 cSt
- Livré avec un levier long. 540mm Code 107.000.00100
- Le réservoir est peint en couleur RAL 9005, il est livré avec son tuyau correspondant et sa crépine d'aspiration.



100



CODE AVEC RÉSERVOIR ET LEVIER	CYLINDRÉE cm <sup>3</sup>	ANGLE LEVIER		PRESSION (BAR)		MASSE POMPE SEULE (Kg)	MODÈLE POMPE A MAIN	RÉSERVOIR (Litres)	CODE RÉSERVOIR SEUL	A mm	B mm	C mm	D mm	E mm	MASSE KG
		D °	E °	OPTIMALE	MAXI										
107.010.18030	18	53	16	120	200	4,6	PRP18	3	107.800.00300	40	135	160	160	87	4,60
107.010.18050	18	53	16	120	200	4,6	PRP18	5	107.800.00500	53	148	214	185	101	6,60
107.010.18070	18	53	16	120	200	4,6	PRP18	7	107.800.00700	53	148	240	205	113	6,60
107.010.25030	25	53	16	80	160	4,6	PRP25	3	107.800.00300	40	135	160	160	87	4,60
107.010.25050	25	53	16	80	160	4,6	PRP25	5	107.800.00500	40	148	214	185	101	6,60
107.010.25070	25	53	16	80	160	4,6	PRP25	7	107.800.00700	53	148	240	205	113	6,60