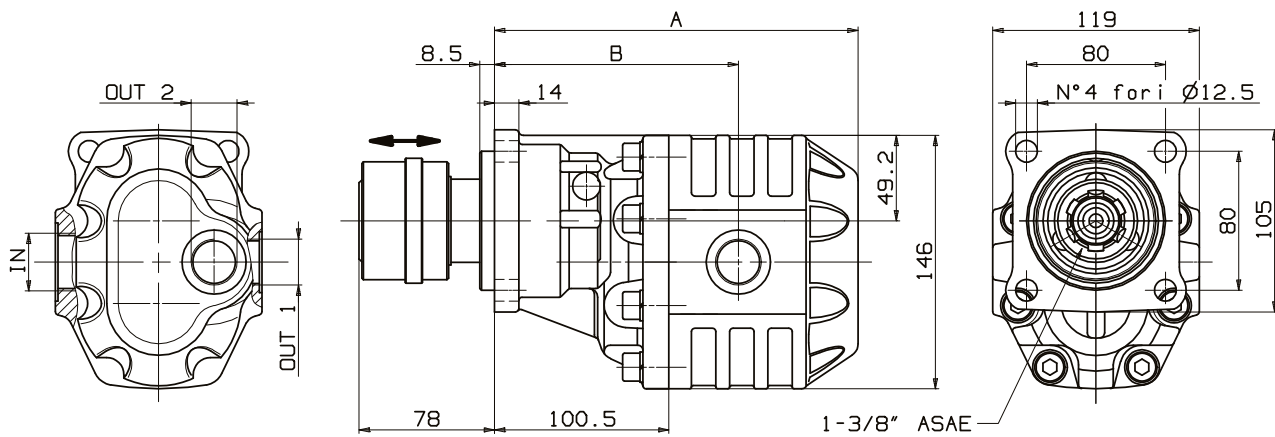




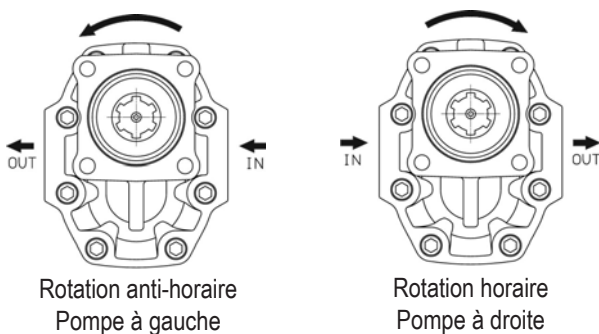
Orifices : aspiration et refoulement / latéraux et arrière
De 17 à 125 cm³



Type pompe	IN	OUT 1	OUT 2	A		Poids	Référence rotation droite	Référence rotation gauche
				mm				
NPH 17	G 1/2"	G 1/2"	G 1/2"	168,5	119,5	11	105.061.10173	105.061.10182
NPH 22				172	121,5	11,5	105.061.10226	105.061.10235
NPH 27				174,5	124,5	12	105.061.10271	105.061.10280
NPH 34	G 3/4"	G 3/4"	G 3/4"	179,5	125	13	105.061.10342	105.061.10351
NPH 43				185,5	130	13,5	105.061.10431	105.061.10440
NPH 51				190,5	130,5	14	105.061.10511	105.061.10520
NPH 61	G 1"	G 3/4"	G 3/4"	196,5	136,5	14,5	105.061.10619	105.061.10628
NPH 73				204,5	135,5	15	105.061.10735	105.061.10744
NPH 82				209,5	140,5	15,5	105.061.10824	105.061.10833
NPH 100	G 1"1/4	G 1"	G 3/4"	226,5	154,5	15	105.061.11001	105.061.11010
NPH 125				242,5	158,5	17	105.061.11252	105.061.11261

436

Identification aspiration / refoulement vue de face



Type pompe	Cyl. cm ³	Pression (bar)			Vitesse maxi cont (tr/min)	Vitesse maxi int (tr/min)	Vitesse mini (tr/min)
		P1	P2	P3			
NPH 17	17,04						300
NPH 22	22,15	290	315	325	2500	3000	
NPH 27	26,18						
NPH 34	33,88	280	300	310	2200	2800	
NPH 43	43,12	270	290	300	2000	2500	
NPH 51	50,82	240	260	280	1800	2000	
NPH 61	60,06	220	240	250	1600	1800	
NPH 73	72,88	200	220	230	1500	1800	
NPH 82	81,08	190	210	220			
NPH 100	98,18	180	200	220			
NPH 125	122,72	160	180	200			

P1 = Pression maxi continue (100%)
P2 = Pression maxi intermittente (20 sec maxi)
P3 = Pression de pointe maxi (6 sec maxi)