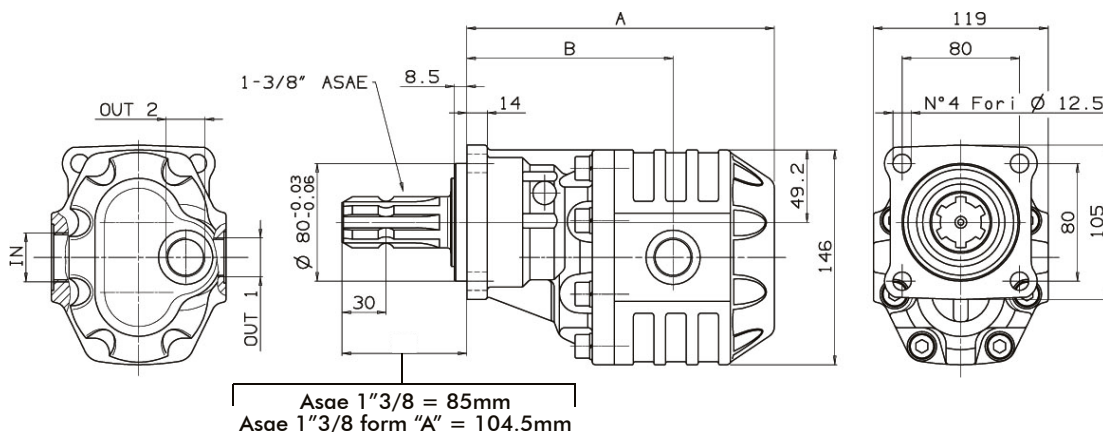




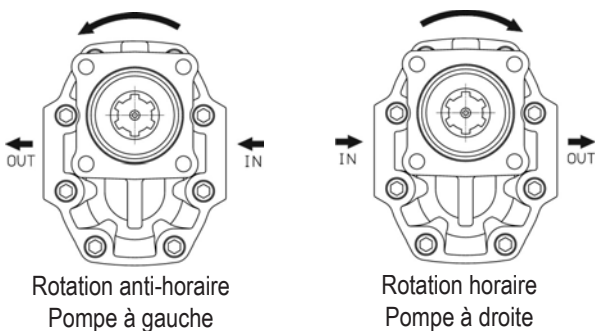
Orifices : aspiration et refoulement / latéraux et arrière
De 34 à 125 cm³



Type pompe	IN	OUT 1	OUT 2	A B		Poids kg	Référence	
				mm			rotation droite	rotation gauche
NPH 34	G 3/4"		G 3/4"	179,5	125	13	105.061.00344	105.061.00353
NPH 43				185,5	130	13,5	105.061.00433	105.061.00442
NPH 51				190,5	130,5	14	105.061.00513	105.061.00522
NPH 61	G 1"		G 3/4"	196,5	136,5	14,5	105.061.00611	105.061.00620
NPH 73				204,5	135,5	15	105.061.00737	105.061.00746
NPH 82	G 1"1/4		G 3/4"	209,5	140,5	15,5	105.061.00826	105.061.00835
NPH 100				226,5	154,5	15	105.061.01003	105.061.01012
NPH 125				242,5	158,5	17	105.061.01254	105.061.01263

434

**Identification aspiration / refoulement
vue de face**



Type pompe	Cyl. cm ³	Pression (bar)			Vitesse maxi cont (tr/min)	Vitesse maxi int (tr/min)	Vitesse mini (tr/min)
		P1	P2	P3			
NPH 34	33,88	280	300	310	2200	2800	300
NPH 43	43,12	270	290	300	2000	2500	
NPH 51	50,82	240	260	280			
NPH 61	60,06	220	240	250	1800	2000	
NPH 73	72,88	200	220	230	1600		
NPH 82	81,08	190	210	220	1500	1800	
NPH 100	98,18	180	200	220			
NPH 125	122,72	160	180	200			

P1 = Pression maxi continue (100%)
P2 = Pression maxi intermittente (20 sec maxi)
P3 = Pression de pointe maxi (6sec maxi)