

ISO 32 x 36

Orifices : aspiration et refoulement / latéraux et arrière

Uni-directionnelle de 17 à 125 cm<sup>3</sup>

Versions :

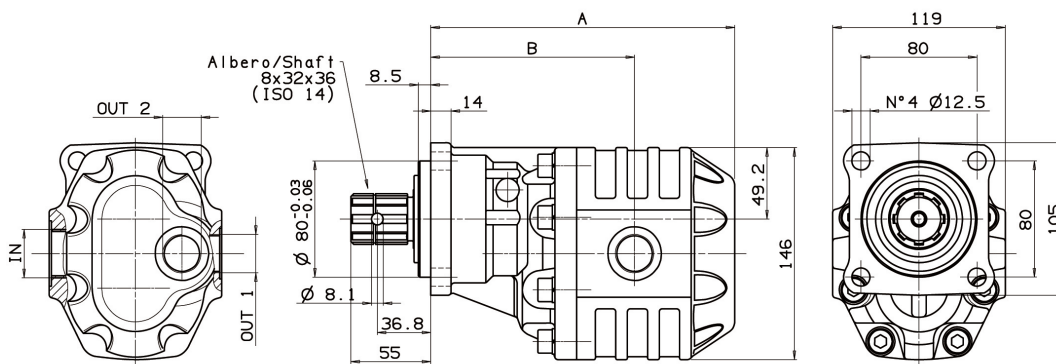
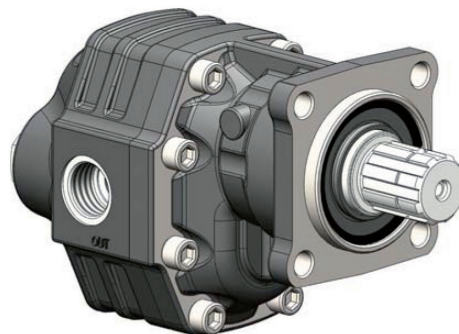
- Short (attention : pas d'effort radial) économique

- ASAE arbre 1-3/8" (3 trous et 4 trous)

- Arbre cylindrique Ø22

Attention : 2 kits de joints 105.900.00188 pour 17 à 82 cm<sup>3</sup>

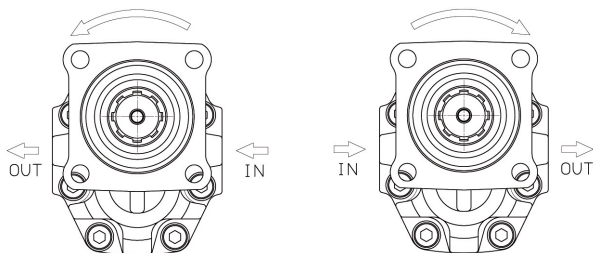
105.900.00320 pour 90 à 125 cm<sup>3</sup>



Type pompe	IN	OUT 1	OUT 2	A B		Poids	Référence rotation droite	Référence rotation gauche
				mm				
NPH 17	G 1/2"	G 1/2"		168,5	119,5	11	<b>105.011.10173</b>	<b>105.011.10182</b>
NPH 22				172	121,5	11,5	<b>105.011.10226</b>	<b>105.011.10235</b>
NPH 27				174,5	124	12	<b>105.011.10271</b>	<b>105.011.10280</b>
NPH 34	G 3/4"	G 3/4"		179,5	125	13	<b>105.011.10342</b>	<b>105.011.10351</b>
NPH 43				185,5	130	13,5	<b>105.011.10431</b>	<b>105.011.10441</b>
NPH 51				190,5	130,5	14	<b>105.011.10511</b>	<b>105.011.10520</b>
NPH 61	G 1"	G 3/4"		196,5	136,5	14,5	<b>105.011.10619</b>	<b>105.011.10628</b>
NPH 73				204,5	135,5	15	<b>105.011.10735</b>	<b>105.011.10744</b>
NPH 82				209,5	140,5	15,5	<b>105.011.10824</b>	<b>105.011.10833</b>
NPH 90	G 1"1/4	G 1"	G 3/4"	220,5	148,5	15,5	<b>105.011.10904</b>	<b>105.011.10913</b>
NPH 100				226,5	154,5	15	<b>105.011.11001</b>	<b>105.011.11010</b>
NPH 125				242,5	158,5	17	<b>105.011.11252</b>	<b>105.011.11261</b>

429

**Identification aspiration / refoulement vue de face**



Rotation anti-horaire  
Pompe à gauche

Rotation horaire  
Pompe à droite

Type pompe	Cyl. cm <sup>3</sup>	Pression (bar)			Vitesse maxi cont (tr/min)	Vitesse maxi int (tr/min)	Vitesse mini (tr/min)
		P1	P2	P3			
NPH 17	17,04	290	315	325	2500	3000	300
NPH 22	22,15						
NPH 27	26,18						
NPH 34	33,88	280	300	310	2200	2800	
NPH 43	43,12	270	290	300	2000	2500	
NPH 51	50,82	240	260	280			
NPH 61	60,06	220	240	250	1900	2500	
NPH 73	72,88	205	225	230	1900	2500	
NPH 82	81,08	205	225	230	1900	2500	
NPH 90	90,43	180	200	220	1900	2500	
NPH 100	98,18	180	200	220	1500	1800	
NPH 125	122,72	160	180	200	1500	1800	

P1 = Pression maxi continue (100%)

P2 = Pression maxi intermittente (20 sec maxi)

P3 = Pression de pointe maxi (6 sec maxi)