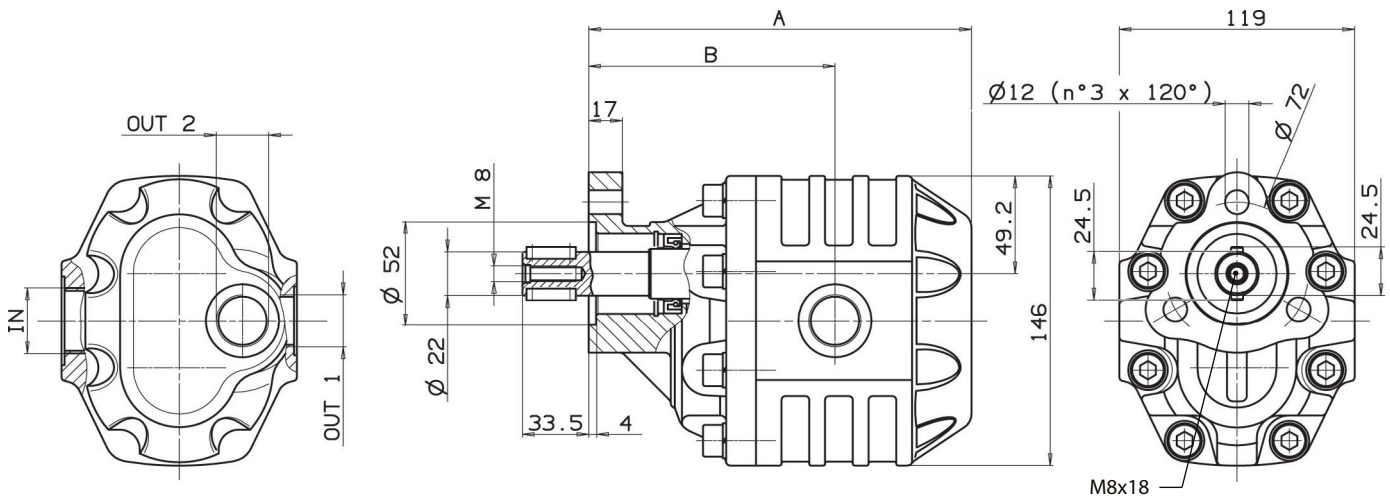




Fluido idraulico <i>Fluid</i>	Minerale o sintetico compatibile con guarnizioni: <i>Mineral or synthetic compatible with the following seals:</i> NBR, FKM, FPM, Nylon				
Viscosità cinematica consigliata <i>Kinematic viscosity suggested</i>	T media ambiente (°C) <i>Average ambient temp. (°C)</i>	< -10	-10÷10	10÷35	> 35
	VG (cSt = mm²/s)	22	32	46	68
Viscosità cinematica ottimale di esercizio <i>Optimale kinematic viscosity</i>			VG= 10 cSt ÷ 100 cSt		
Viscosità cinematica max consentita all'avviamento <i>Max kinematic viscosity suggested at the start-up</i>			VG= 750 cSt		
Indice di viscosità consigliato <i>Viscosity index suggested</i>		VI > 100	Temperatura di esercizio <i>Working temperature</i>		
			-15°C +100°C		
Grado di filtrazione <i>Oil filtering</i>			> 200 bar: 10 µm < 200 bar: 25 µm		
Pressione di aspirazione <i>Inlet pressure</i>			-0,3 ÷ 2 bar		
Senso di rotazione <i>Pump rotation</i>			Unidirezionale <i>Unidirectional</i>		

**Ingombro / Dimensions**



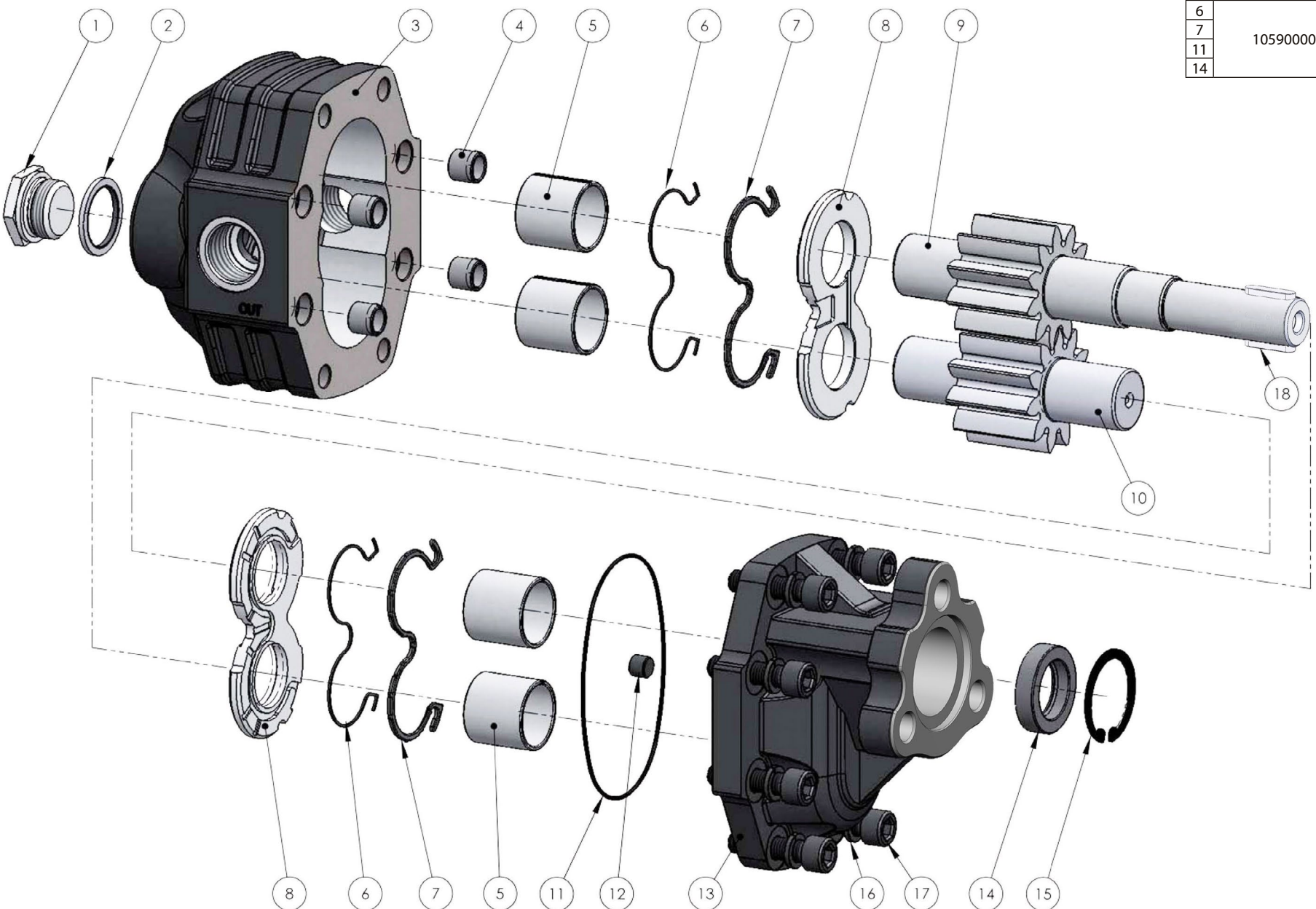
**Dati tecnici / Technical data**

Tipo pompa <i>Pump type</i>	Rotazione <i>Rotation</i>		IN	OUT 1	OUT 2	A	B	Peso <i>Weight</i>
	<i>Destra / Right</i>	<i>Sinistra / Left</i>						
<b>NPH-43</b>	10500100435	10500100444	ISO 228	ISO 228	ISO 228	mm	mm	Kg
<b>NPH-61</b>	10500100613	10500100622	G 3/4	G 3/4	G 3/4	169.5	114	11
<b>NPH-73</b>	10500100739	10500100748				180.5	120.5	12
<b>NPH-82</b>	10500100828	10500100837				188.5	119.5	12,8
<b>NPH-100</b>	10500101005	10500101014				193.5	124.5	13,2
<b>NPH-125</b>	10500101256	10500101265	G1 1/4	G 1	G 3/4	210.5	138.5	14
						226.5	142.5	16



**POMPE DA NON UTILIZZARE CON CARICHI RADIALI SULL'ALBERO**  
 NO RADIAL LOADS ALLOWED ON PUMP SHAFT

Kit guarnizioni / Seal Kit	
6	10590000188
7	
11	
14	



N°	43	61	73	82	100	125	Codice/Code	Descrizione/Description		Q.
1	.	.	.	.	.	.	54000200129	Tappo Acciaio G 3/4"	Steel plug G 3/4"	1
2	.	.	.	.	.	.	11600910343	Rondella acciaio-gomma G 3/4"	Steel-rubber washer G 3/4"	1
3	.						51701000431	Corpo pompa	Gear housing	
		.					51701000619			
			.				51700100717			
				.			51701000824			
					.		51701000995			
						.	51701001252			
4	.	.	.	.	.	.	50100300282	Spine forate di centraggio14x12.5	Pins 14x12.5	4
5	.	.	.	.	.	.	53300400033	Boccola autolub. 28x32x30	Bushing 28x32x30	4
6	.	.	.	.	.	.	50600001097	Guarnizione antiestrusione	Back-up ring	2
7	.	.	.	.	.	.	50600001088	Guarnizione per rasamento	Thrust plate seal	2
8	.	.	.	.			51001000293	Rasamento ad occhiale	Thrust plate	2
					.	.	51001000346			
9	.						52302500431	Albero dentato conduttore	Drive shaft	1
		.					52302500619			
			.				52302500735			
				.			52302500824			
					.		52302501001			
						.	52302501252			
10	.						52302100435	Albero dentato condotto	Driven shaft	1
		.					52302100613			
			.				52302100711			
				.			52302100828			
					.		52302301012			
						.	52302301263			
11	.	.	.	.	.	.	50600001579	Guarnizione OR (2x95)	O-ring (2x95)	1
12	.	.	.	.	.	.	50401000063	Grano conico G 1/8"	Plug G 1/8"	1
13	.	.	.	.			51800300063	Coperchio anteriore	Mounting cover	1
					.	.	51800300072			
14	.	.	.	.	.	.	50602425401	Guarnizione paraolio	Oil seal	1
15	.	.	.	.	.	.	50100100373	Anello elastico	Circlip	1
16	.	.	.	.	.	.	50102000101	Rondella elastica	Washer	8
17	8	8	6	6	8	8	50200400574	Vite TCE M10x40	Screw M10x40	-
			2	2			50200400565	Vite TCE M10x35	Screw M10x35	-
18	.	.	.	.	.	.	50100500039	Chiavetta 6x6x25	Steady pin 6x6x25	2

**CARATTERISTICHE TECNICHE DI FUNZIONAMENTO - TECHNICAL FEATURES**

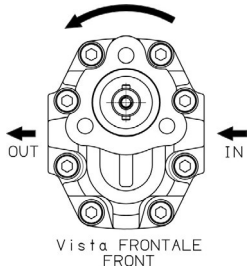
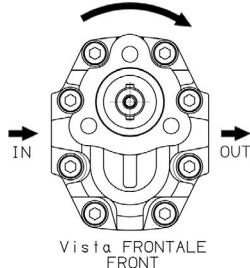
Tipo pompa Pump type	Cilindrata Displacement  <i>cm<sup>3</sup>/rev</i>	Pressione Pressure			Velocità max. continua Max. continuous speed  <i>rpm</i>	Velocità max. intermittente Max. intermittent speed  <i>rpm</i>	Velocità min. Min. speed  <i>rpm</i>
		P1	P2	P3			
<b>NPH-43</b>	43,12	210	-	-	2000	2500	300
<b>NPH-61</b>	60,06	150	-	-	1800	2000	
<b>NPH-73</b>	72,88	125	-	-	1700	1900	
<b>NPH-82</b>	81,08	110	-	-	1500	1800	
<b>NPH-100</b>	98,18	90	-	-			
<b>NPH-125</b>	122,72	70	-	-			

P1=Pressione max.continua  
 P2=Pressione max. intermittente  
 P3=Pressione max. di punta

Max. continuous pressure  
 Max. Intermittent pressure  
 Max. peak pressure

(100%)  
 (20 sec.max.)  
 (6 sec.max)

**SENSO DI ROTAZIONE POMPA / DIRECTION OF ROTATION**

Rotazione antioraria, pompa sinistra Anti-clockwise rotation, left pump	Rotazione oraria, pompa destra Clockwise rotation, right pump
 <p>Vista FRONTALE FRONT</p>	 <p>Vista FRONTALE FRONT</p>